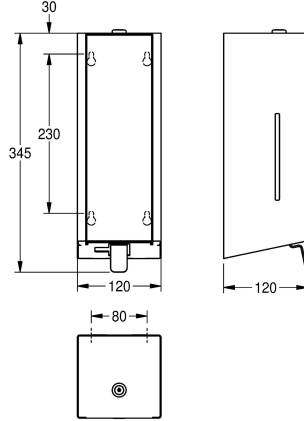


KWC EXOS. Tvåldispenser

Modell-Linie: EXOS | EXOS618X
Sanitetsutrustning | Tvålbehållare



KWC-No.

2030022939

Front with InoxPlus surface refinement

2030022940

InoxPlus-coated main housing, black toughened safety glass front panel

2030025230

InoxPlus-coated main housing, white toughened safety glass front panel

Accentfärg

STAINLESSSTEEL

Svart

Vit

Tvåldispenser för väggmontering, rostfritt stål med satinmattering. Front och kåpa med InoxPlus ytbehandling för reducering av fingeravtryck och för enklare rengöring, godstjocklek 1,2 mm, inspektionsfönster på sidan, lämplig för flytande tvål och lotion, 800

ml tvålbehållare med pumpspak av rostfritt stål, lätt att fylla på med tvålbehållaren på frontpanelen, inkluderar monteringsmaterial.

Mått 120 x 345 x 120 mm (B x H x D)

Technical Data

Fyllnads kvantitet

0,8

Fyllnads kvantitet mått

Liter

Lås

Nyckel lås

Material

Rostfritt stål

Materialkod

1.4301

Material tjocklek

1.2 mm

Övergripande djup

120 mm

Total höjd

345 mm

Total bredd

120 mm

Ytfinish

Satin yta

Ytbehandling

INOXPLUS

Typ av förbrukningsmaterial

Flytande tvål

Typ av fixering

Skruv

Typ av montering

Väggmontering

Typ av operation

Manuell operation

Typ av tvålbehållare

Integrerad fäyllningstank

Accentfärg

STAINLESSSTEEL

Basfärg

STAINLESSSTEEL

INOX PLUS

Extratillbehör

KWC EXOS. Tvåldispenser

Modell-Linie: EXOS | EXOS618X
Sanitetsutrustning | Tvålbehållare



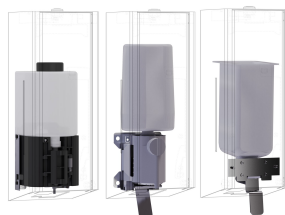
EXOS. Utbytbar frontpanel

2030022948
ZEXOS616B



EXOS. Utbytbar frontpanel

2030025238
ZEXOS616W



EXOS. Konverteringssats för
automatisk tvåldispenser

2030022954
ZEXOS625K



EXOS. Konverteringssats för
skumtvåldispenser

2030022955
ZEXOS616K

Förbrukningsmaterial



Liquid soap

2030058103
SO1LP



SO10L Flytande tål

2000057168
SO10L