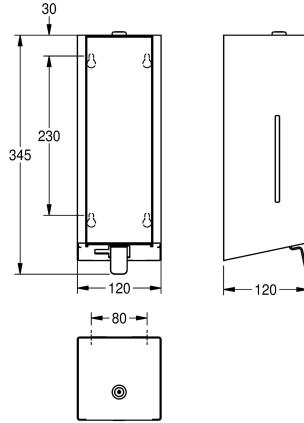
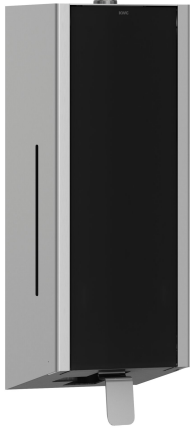


KWC EXOS.

Seifenspender für Aufputzmontage

Modell-Linie: EXOS | EXOS618B

Accessories | Seifenspender



KWC-Nr.

2030022939

Front mit InoxPlus-Oberflächenveredelung

2030022940

Korpus InoxPlus beschichtet, Front schwarzes ESG-Glas

2030025230

Korpus InoxPlus beschichtet, Front weißes ESG-Glas

Akzentfarbe

Edelstahl

schwarz

weiss

Seifenspender für Aufputzmontage, Chromnickelstahl, Oberfläche seidenmatt, Front schwarzes ESG-Glas, Gehäuse mit InoxPlus Oberflächenveredelung zur Reduzierung von Fingerabdrücken und besserer Reinigungseigenschaft (easy to clean), Materialstärke 1,2 mm, seitliche Sichtfenster, geeignet für Flüssigseife oder Lotionen,

800 ml Nachfüllbehälter, mit Edelstahl Druckhebel, Befestigung Spendermechanismus an der Front für eine einfache Befüllung, inklusive Befestigungsmaterial.

Abmessungen 120 x 345 x 120 mm (B x H x T)

Technische Daten

Füllmenge	0,8
Füllmenge Me	Liter
Schloss	Zylinderschloss
Material	Edelstahl
Materialtyp	1.4301 Chromnickelstahl V2A
Materialstärke	1.2 mm
Gesamttiefe	120 mm
Gesamthöhe	345 mm
Gesamtbreite	120 mm
Oberflächenbehandlung	seidenmatt
Oberflächenbehandlung	InoxPlus (antifingerprint)
Art des Verbrauchsmaterials	Flüssigseife
Art der Befestigung	geschraubt
Art der Montage	Wandmontage
Art der Bedienung	manueller Betrieb
Typ des Seifentanks/-Pumpe	integrierter, nachfüllbarer Ta
Akzentfarbe	schwarz
Grundfarbe	Edelstahl
teamNumber	572471
sanitasTroeschNumber	4621 806

Füllmenge	0,8
Füllmenge Me	Liter
Schloss	Zylinderschloss
Material	Edelstahl
Materialtyp	1.4301 Chromnickelstahl V2A
Materialstärke	1.2 mm
Gesamttiefe	120 mm
Gesamthöhe	345 mm
Gesamtbreite	120 mm
Oberflächenbehandlung	seidenmatt
Oberflächenbehandlung	InoxPlus (antifingerprint)
Art des Verbrauchsmaterials	Flüssigseife
Art der Befestigung	geschraubt
Art der Montage	Wandmontage
Art der Bedienung	manueller Betrieb
Typ des Seifentanks/-Pumpe	integrierter, nachfüllbarer Ta
Akzentfarbe	schwarz
Grundfarbe	Edelstahl
teamNumber	572471
sanitasTroeschNumber	4621 806

Optionales Zubehör

KWC EXOS.

Seifenspender für Aufputzmontage

Modell-Linie: EXOS | EXOS618B

Accessories | Seifenspender



EXOS. Edelstahlfront für Seifenspender zur Aufputzmontage

2030022947
ZEXOS616



EXOS. Front mit weißem ESG-Glas für Seifenspender zur Aufputzmontage

2030025238
ZEXOS616W



EXOS. Umrüstkit für EXOS. Seifenspender

2030022954
ZEXOS625K



EXOS. Umrüstkit für Schaumseifenspender

2030022955
ZEXOS616K

Verbrauchsmaterial



Flüssigseife

2030058103
SO1LP



Flüssigseife 10L

2000057168
SO10L