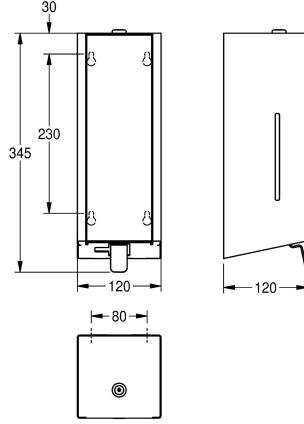


## KWC EXOS. Saippua-annostelija

**Modell-Linie: EXOS | EXOS618B**  
Saniteettivarusteet julkisiin tiloihin | Saippua-annostelijat



### KWC-No.

**2030022939**

Etukanssa InoxPlus -pintaviimeistely

**2030022940**

InoxPlus-pinnoitettu kotelo, etukansi mustaa turvalasia

**2030025230**

InoxPlus-pinnoitettu kotelo, etukansi valkoista turvalasia

### Korostusväri

STAINLESSSTEEL

Musta

Valkea

Saippua-annostelija pinta-asennukseen, satiinipinta, etukansi mustaa turvalasia, kotelon InoxPlus- pinnoitus estää sormenjäljet ja helpottaa puhdistusta, materiaalin vahvuus 1.2 mm, tarkastusikkuna kyljessä, sopii nestesaippualle ja voiteille,

täyttösäiliö 800 ml, painovipu ruostumatonta terästä, helposti täytettävä saippuasäiliö etukansissa, sisältää kiinnitysmateriaalit.

Mitat 120 x 345 x 120 mm (L x K x S)

### Tekniset tiedot

Täyttömäärä

0,8

Täyttömäärä yksikköä

Litra

Lukko

Avain lukko

Materiaali

Ruostumaton teräs

Rst teräslaji

1.4301

Materiaalin vahvuus

1.2 mm

Kokonaissyvyys

120 mm

Kokonaiskorkeus

345 mm

Kokonaisleveys

120 mm

Pinnan viimeistely

Satiinipintainen

Pintakäsittely

INOXPLUS

Kulutuksen tyyppi

Nestemäinen saippua

Kiinnitystapa

Ruuvi

Asennustapa

Seinäasennus

Toiminta tapa

Käsiikäyttöinen toiminta

Saippua säiliön tyyppi

Integroitu uudelleentäytettävä säiliö

Korostusväri

Musta

Perusväri

STAINLESSSTEEL

lviCode

0

### Kulutusosat

## KWC EXOS.

Saippua-annostelija

Modell-Linie: EXOS | EXOS618B

Saniteettivarusteet julkisiin tiloihin | Saippua-annostelijat



### Nestesaippua

---

**2030058103**  
SO1LP

---

### Nestesaippua 10L orgaaninen

---

**2000057168**  
SO10L

---