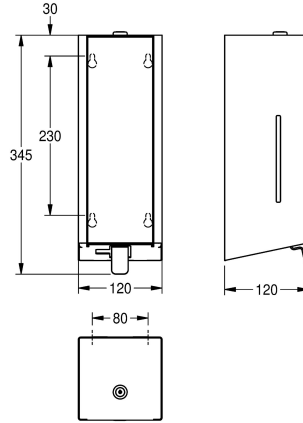


KWC EXOS. Distributeur de savon

Modell-Linie: EXOS | EXOS618B
Accessoires | Distributeurs de savon



KWC-No.

2030022939

Face avec finition de surface InoxPlus

2030022940

Boîtier principal recouvert d'InoxPlus, face avant avec verre de sécurité trempé noir

2030025230

Boîtier principal recouvert d'InoxPlus, face avant avec verre de sécurité trempé blanc

Couleur d'accent

Acier inoxydable

Noir

Blanc

Distributeur de crème lavante, à montage mural, en acier inoxydable, fini satiné, façade en verre trempé noir, boîtier avec finissage de surface d'InoxPlus pour la réduction des empreintes de doigts et de meilleures qualités de nettoyage (easy to clean), épaisseur de 1,2 mm, avec fenêtre d'inspection latérale. Convient

pour la distribution de crème lavante liquide ou de lotions, avec réservoir de 800 ml, levier de poussée, réservoir de produit facile à recharger en façade. Fixations fournies.

Dimensions 120 x 345 x 120 mm (L x H x P)

Données techniques

Quantité de remplissage

0.8

Quantité de remplissage uom

Litre

Serrure

Serrure

Matière

Acier inoxydable

Code du matériel

1.4301

Épaisseur de matière

1.2 mm

Profondeur totale

120 mm

Hauteur totale

345 mm

Largeur totale

120 mm

Finition de surface

Finition satinée

Traitement de surface

INOXPLUS

Type de consommable

Savon liquide

Type de fixation

Fixation

Type de montage

Montage mural

Type d'opération

Opération manuelle

Type de réservoir de savon

Réservoir rechargeable intégrée

Couleur d'accent

Noir

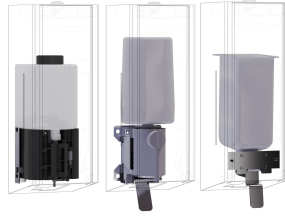
Couleur de base

Acier inoxydable

Accessoires en option

KWC EXOS. Distributeur de savon

Modell-Linie: EXOS | EXOS618B
Accessoires | Distributeurs de savon



Faces avant interchangeables pour distributeur de savon EXOS.

2030022947
ZEXOS616

Face avant avec verre trempé blanc EXOS.

2030025238
ZEXOS616W

Kit de transformation EXOS.

2030022954
ZEXOS625K

Kit de transformation pour distributeur de savon mousse EXOS.

2030022955
ZEXOS616K

Consommables



Savon liquide

2030058103
SO1LP



Savon liquide

2000057168
SO10L