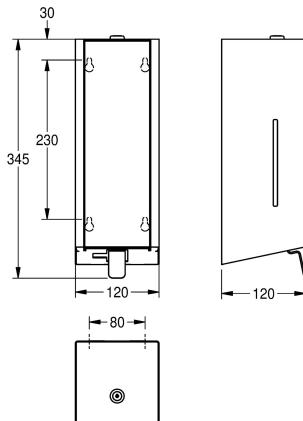


KWC EXOS. Dozownik mydła

Modell-Linie: EXOS | EXOS618B
Akcesoria łazienkowe | Dozowniki mydła



KWC-No.

2030022939

Front z powłoką InoxPlus

2030022940

Obudowa główna z powłoką InoxPlus, panel przedni pokryty czarnym szkłem hartowanym

2030025230

Obudowa główna z powłoką InoxPlus, panel przedni pokryty białym szkłem hartowanym

Akcent kolorystyczny

STAINLESSSTEEL

Czarny

Biały

Dozownik mydła do montażu na ścianie, ze stali chromowo-niklowej z satynowym wykończeniem, panel przedni z czarnego szkła bezpiecznego, obudowa wykończona powłoką InoxPlus zapewniającą redukcję odcisków palców i lepsze właściwości podczas czyszczenia (easy to clean), grubość materiału 1,2 mm, okienko kontrolne z boku, odpowiedni do mydła w płynie i emulsji,

pojemnik wielokrotnego użytku o pojemności 800 ml, z dźwignią ze stali nierdzewnej, łatwe napełnianie dzięki zbiornikowi mydła na panelu przednim, w zestawie materiały montażowe.

Wymiary: 120 x 345 x 120 mm (szer. x wys. x gł.)

Dane techniczne

Pojemność

0.8

Pojemność ME

Litr

Zamek

Zamek na kluczyk

Materiał

Stal szlachetna

Kod materiałowy

1.4301

Grubość materiału

1.2 mm

Łączna głębokość

120 mm

Łączna wysokość

345 mm

Łączna szerokość

120 mm

Wykończenie powierzchni

Matowe

Obróbka powierzchniowa

INOXPLUS

Rodzaj używanego materiału

Mydło w płynie

Rodzaj mocowania

Przykręcony

Rodzaj montażu

Montaż naścienny

Rodzaj obsługi

Obsługa ręczna

Rodzaje pojemników na mydło

Zintegrowany zbiornik wielokrotnego napełniania

Akcent kolorystyczny

Czarny

Kolor podstawowy

STAINLESSSTEEL

Akcesoria opcjonalne

KWC EXOS. Dozownik mydła

Modell-Linie: EXOS | EXOS618B
Akcesoria łazienkowe | Dozowniki mydła



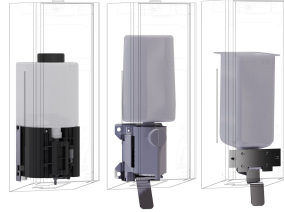
**EXOS. Front dozownika mydła ze stali
nierdzewnej**

2030022947
ZEXOS616



EXOS. Front z białym szkłem ESG

2030025238
ZEXOS616W



EXOS. Zestaw do modyfikacji

2030022954
ZEXOS625K



**EXOS. Zestaw do modyfikacji
dozownika mydła w piance**

2030022955
ZEXOS616K

Materiały zużywalne



Mydło w płynie

2030058103
SO1LP



Mydło w płynie

2000057168
SO10L