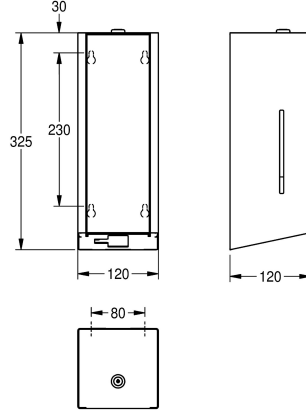


KWC EXOS. Elektronischer Seifenspender für Aufputzmontage

Modell-Linie: EXOS | EXOS625X
Accessories | Seifenspender



KWC-Nr.

2030022942

Front mit InoxPlus-Oberflächenveredelung

2030022943

Korpus InoxPlus beschichtet, Front schwarzes ESG-Glas

2030025231

Korpus InoxPlus beschichtet, Front weißes ESG-Glas

Akzentfarbe

Edelstahl

schwarz

weiss

EXOS Elektronischer Seifenspender für Aufputzmontage, Chromnickelstahl, Oberfläche seidenmatt, Front und Gehäuse mit InoxPlus Oberflächenveredelung zur Reduzierung von Fingerabdrücken und besseren Reinigungseigenschaft (easy to clean), Materialstärke 1,2 mm, seitliche Sichtfenster, mit berührungsloser opto-elektronisch gesteuerter Annäherungssensorik, LED-Anzeige für niedrigen Batteriestatus,

benötigt vier 1,5 V Batterien Typ AA, geeignet für Flüssigseife oder Lotionen, 800 ml Nachfüllbehälter, spendet je nach verwendeter Seife zwischen 0,6 und 1,1 ml, Montagehöhe mindestens 300 mm oberhalb des Waschtisches oder Tischplatte, inklusive Befestigungsmaterial.

Abmessungen 120 x 325 x 120 mm (B x H x T)

Technische Daten

Füllmenge
Füllmenge Me
Schloss
Material
Materialtyp
Materialstärke
Anzahl Batterien
Gesamttiefe
Gesamthöhe
Gesamtbreite
Oberflächenbehandlung
Oberflächenbehandlung
Batterietyp
Art des Verbrauchsmaterials
Art der Befestigung
Art der Montage
Art der Bedienung
Typ des Seifentanks/-Pumpe
Akzentfarbe
Grundfarbe
teamNumber

800
ml
Zylinderschloss
Edelstahl
1.4301 Chromnickelstahl V2A
1.2 mm
4
120 mm
325 mm
120 mm
seidenmatt
InoxPlus (antifingerprint)
AA Mignon Batterie 1,5 V
Flüssigseife
geschraubt
Wandmontage
Sensorbetätigung
integrierter, nachfüllbarer Ta
Edelstahl
Edelstahl
572470

INOX PLUS

KWC EXOS. Elektronischer Seifenspender für Aufputzmontage

Modell-Linie: EXOS | EXOS625X
Accessories | Seifenspender

sanitasTroeschNumber

4621 809

Optionales Zubehör



EXOS. Front mit weißem ESG-Glas für Seifenspender zur Aufputzmontage

2030025238
ZEXOS616W



EXOS. Umrüstkit für Flüssigseifenspender

2030022956
ZEXOS618K



EXOS. Umrüstkit für Schaumseifenspender

2030022955
ZEXOS616K



Standsäule Premium

2030062801
GLX2020



EXOS. Front mit schwarzem ESG-Glas für Seifenspender zur Aufputzmontage

2030022948
ZEXOS616B



Spenderschlauch

2000103333
EACCS055

Verbrauchsmaterial



Flüssigseife



Flüssigseife 10L



KWC EXOS.

Elektronischer Seifenspender für Aufputzmontage

Modell-Linie: EXOS | EXOS625X
Accessories | Seifenspender

2030058103
SO1LP

2000057168
SO10L
