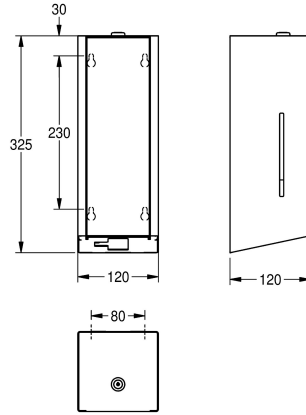
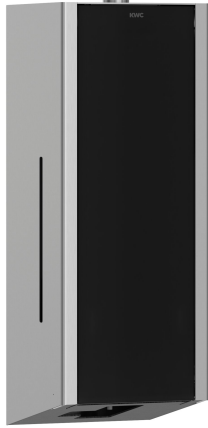


KWC EXOS. Elektronischer Seifenspender für Aufputzmontage

Modell-Linie: EXOS | EXOS625B
Accessories | Seifenspender



KWC-Nr.

2030022942

Front mit InoxPlus-Oberflächenveredelung

2030022943

Korpus InoxPlus beschichtet, Front schwarzes ESG-Glas

2030025231

Korpus InoxPlus beschichtet, Front weißes ESG-Glas

Akzentfarbe

Edelstahl

schwarz

weiss

EXOS Elektronischer Seifenspender für Aufputzmontage, Chromnickelstahl, Oberfläche seidenmatt, Front schwarzes ESG-Glas, Gehäuse mit InoxPlus Oberflächenveredelung zur Reduzierung von Fingerabdrücken und besseren Reinigungseigenschaft (easy to clean), Materialstärke 1,2 mm, seitliche Sichtfenster, mit berührungsloser opto-elektronisch gesteuerter Annäherungssensoren, LED-Anzeige für niedrigen Batteriestatus, benötigt vier 1,5 V

Batterien Typ AA, geeignet für Flüssigseife oder Lotionen, 800 ml Nachfüllbehälter, spendet je nach verwendeter Seife zwischen 0,6 und 1,1 ml, Montagehöhe mindestens 300 mm oberhalb des Waschtisches oder Tischplatte, inklusive Befestigungsmaterial.

Abmessungen 120 x 325 x 120 mm (B x H x T)

Technische Daten

| |
|-----------------------------|
| Füllmenge |
| Füllmenge Me |
| Schloss |
| Material |
| Materialtyp |
| Materialstärke |
| Anzahl Batterien |
| Gesamttiefe |
| Gesamthöhe |
| Gesamtbreite |
| Oberflächenbehandlung |
| Oberflächenbehandlung |
| Batterietyp |
| Art des Verbrauchsmaterials |
| Art der Befestigung |
| Art der Montage |
| Art der Bedienung |
| Typ des Seifentanks/-Pumpe |
| Akzentfarbe |
| Grundfarbe |
| teamNumber |

| |
|--------------------------------|
| 800 |
| ml |
| Zylinderschloss |
| Edelstahl |
| 1.4301 Chromnickelstahl V2A |
| 1.2 mm |
| 4 |
| 120 mm |
| 325 mm |
| 120 mm |
| seidenmatt |
| InoxPlus (antifingerprint) |
| AA Mignon Batterie 1,5 V |
| Flüssigseife |
| geschraubt |
| Wandmontage |
| Sensorbetätigung |
| integrierter, nachfüllbarer Ta |
| schwarz |
| Edelstahl |
| 572470 |

KWC EXOS. Elektronischer Seifenspender für Aufputzmontage

Modell-Linie: EXOS | EXOS625B
Accessories | Seifenspender

sanitasTroeschNumber

4621 810

Optionales Zubehör



EXOS. Edelstahlfront für
Seifenspender zur Aufputzmontage

2030022947
ZEXOS616



EXOS. Front mit weißem ESG-Glas für
Seifenspender zur Aufputzmontage

2030025238
ZEXOS616W



EXOS. Umrüstkit für
Flüssigseifenspender

2030022956
ZEXOS618K



EXOS. Umrüstkit für
Schaumseifenspender

2030022955
ZEXOS616K



Standssäule Premium

2030062801
GLX2020



Spenderschlauch

2000103333
EACCS055

Verbrauchsmaterial



Flüssigseife

2030058103
SO1LP



Flüssigseife 10L

2000057168
SO10L



KWC EXOS.

Elektronischer Seifenspender für Aufputzmontage

Modell-Linie: EXOS | EXOS625B
Accessories | Seifenspender