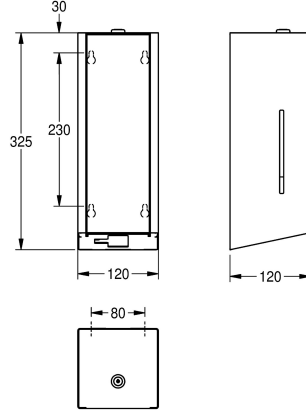
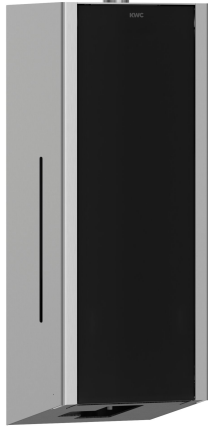


## KWC EXOS.

### Kosketusvapaa saippua-annostelija musta lasi

#### Modell-Linie: EXOS | EXOS625B

Saniteettivarusteet julkisiin tiloihin | Saippua-annostelijat



#### KWC-No.

**2030022942**

Etukanssa InoxPlus -pintaviimeistely

**2030022943**

InoxPlus-pinnoitettu kotelo, etukansi mustaa turvalasia

**2030025231**

InoxPlus-pinnoitettu kotelo, etukansi valkoista turvalasia

#### Korostusväri

STAINLESSSTEEL

Musta

Valkea

EXOS Kosketusvapaa saippua-annostelija pinta-asennukseen, satiinpinta, etukansi mustaa turvalasia, kotelon InoxPlus- pinnoitus estää sormenjäljet ja helpottaa puhdistusta, materiaalin vahvuus 1,2 mm, tarkastusikkuna kyljessä. Toimii infrapuna- anturilla ilman kosketusta, alhaisen paristovirran LED-näyttö, neljä 1.5 voltin AA-paristoa. Sopii nestesaippuulle ja voiteille, sisältää 800 ml:n

täyttösäiliön, annostelu 0,6–1,1 ml viskositeetin mukaisesti. Asennuskorkeus 300 mm tasosta, Sisältää kiinnitysmateriaalit. Soveltuu myös desinfiointiaineelle, tilattava silikoniansosteluputki 230.0601.308.

Mitat 120 x 325 x 120 mm (L x K x S)

#### Tekniset tiedot

Täyttömäärä

800

Täyttömäärä yksikköä

Millilitra

Lukko

Avain lukko

Materiaali

Ruostumaton teräs

Rst teräslaji

1.4301

Materiaalin vahvuus

1.2 mm

Paristojen lukumäärä

4

Kokonaissyvyys

120 mm

Kokonaiskorkeus

325 mm

Kokonaisleveys

120 mm

Pinnan viimeistely

Satiinpintainen

Pintakäsittely

INOXPLUS

Pariston tyyppi

AA Mignon paristo 1.5 V

Kulutuksen tyyppi

Nestemäinen saippua

Kiinnitystapa

Ruuvi

Asennustapa

Seinäasennus

Toiminta tapa

Kosketusvapaa

Saippua säiliön tyyppi

Integroitu uudelleentäytettävä säiliö

Korostusväri

Musta

Perusväri

STAINLESSSTEEL

IviCode

0

## KWC EXOS.

Kosketusvapaa saippua-annostelija musta lasi

Modell-Linie: EXOS | EXOS625B

Saniteettivarusteet julkisiin tiloihin | Saippua-annostelijat

### Valinnaiset lisävarusteet



#### Jalusta desinfiointiaineannostelijalle

**2030062801**  
GLX2020



#### Annosteluletku

**2000103333**  
EACCS055

### Kulutusosat



#### Nestesaippua

**2030058103**  
SO1LP



#### Nestesaippua 10L orgaaninen

**2000057168**  
SO10L