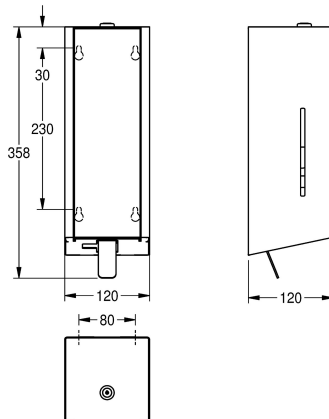


KWC EXOS. Distributeur de savon mousse

Modell-Linie: EXOS | EXOS616B
Accessoires | Distributeurs de savon



KWC-No.

2030022945

Face avec finition de surface InoxPlus

2030022946

Boîtier principal recouvert d'InoxPlus, face avant avec verre de sécurité trempé noir

2030025232

Boîtier principal recouvert d'InoxPlus, face avant avec verre de sécurité trempé blanc

Couleur d'accent

Acier inoxydable

Noir

Blanc

Distributeur de savon mousse à montage mural, en acier inoxydable, fini satiné, façade en verre trempé noir, boîtier avec finissage de surface d'InoxPlus pour la réduction des empreintes de doigts et de meilleures qualités de nettoyage (easy to clean), épaisseur de 1,2 mm, fenêtre d'inspection latérale, avec levier de

poussée en acier inoxydable. Convient pour la distribution de mousse lavante KWC. Fixations et cartouche de 650 ml de mousse lavante KWC fournies.

Dimensions : 120 x 358 x 120 mm (L x H x P)

Données techniques

Quantité de remplissage

650

Quantité de remplissage uom

ml

Serrure

Serrure

Matière

Acier inoxydable

Code du matériel

1.4301

Épaisseur de matière

1.2 mm

Profondeur totale

120 mm

Hauteur totale

358 mm

Largeur totale

120 mm

Finition de surface

Finition satinée

Traitement de surface

INOXPLUS

Type de consommable

Mousse de savon

Type de fixation

Fixation

Type de montage

Montage mural

Type d'opération

Opération manuelle

Type de réservoir de savon

Sac à usage unique

Couleur d'accent

Noir

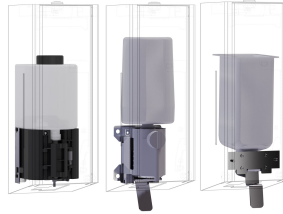
Couleur de base

Acier inoxydable

Accessoires en option

KWC EXOS. Distributeur de savon mousse

Modell-Linie: EXOS | EXOS616B
Accessoires | Distributeurs de savon



Faces avant interchangeables pour distributeur de savon EXOS.

2030022947
ZEXOS616

Face avant avec verre trempé blanc EXOS.

2030025238
ZEXOS616W

Kit de transformation EXOS.

2030022954
ZEXOS625K

Kit de transformation pour distributeur de savon liquide EXOS.

2030022956
ZEXOS618K

Consommables



Cartouche de savon mousse

2030058766
EXINX616FP