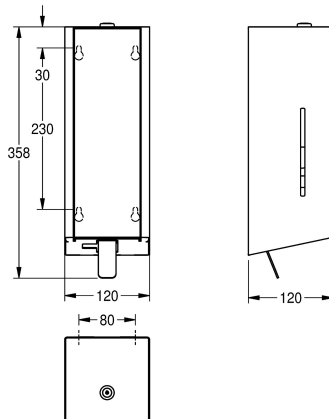


KWC EXOS.

Dozownik mydła w piance

Modell-Linie: EXOS | EXOS616B

Aksesoria łazienkowe | Dozowniki mydła



KWC-No.

2030022945

Front z powłoką InoxPlus

2030022946

Obudowa główna z powłoką InoxPlus, panel przedni pokryty czarnym szkłem hartowanym

2030025232

Obudowa główna z powłoką InoxPlus, panel przedni pokryty białym szkłem hartowanym

Akcent kolorystyczny

STAINLESSSTEEL

Czarny

Biały

Dozownik mydła w piance do montażu na ścianie, ze stali nierdzewnej z satynowym wykończeniem, panel przedni z czarnego szkła bezpiecznego, obudowa wykończona powłoką InoxPlus zapewniającą redukcję odcisków palców i lepsze właściwości podczas czyszczenia (easy to clean), grubość materiału 1,2 mm,

okienko kontrolne na boku, z dźwignią ze stali nierdzewnej, nadaje się do mydła w piance firmy KWC, w zestawie materiały montażowe i 650 ml pianki mydła KWC.

Wymiary: 120 x 358 x 120 mm (szer. x wys. x gł.)

Dane techniczne

Pojemność

650

Pojemność ME

ml

Zamek

Zamek na klucz

Materiał

Stal szlachetna

Kod materiałowy

1.4301

Grubość materiału

1.2 mm

Łączna głębokość

120 mm

Łączna wysokość

358 mm

Łączna szerokość

120 mm

Wykończenie powierzchni

Matowe

Obróbka powierzchniowa

INOXPLUS

Rodzaj zużywanego materiału

Mydło w piance

Rodzaj mocowania

Przykręcony

Rodzaj montażu

Montaż naścienny

Rodzaj obsługi

Obsługa ręczna

Rodzaje pojemników na mydło

Torba jednorazowa

Akcent kolorystyczny

Czarny

Kolor podstawowy

STAINLESSSTEEL

Aksesoria opcjonalne

KWC EXOS.

Dozownik mydła w pianie

Modell-Linie: EXOS | EXOS616B

Akcesoria łazienkowe | Dozowniki mydła



EXOS. Front dozownika mydła ze stali nierdzewnej

2030022947
ZEXOS616



EXOS. Front z białym szkłem ESG

2030025238
ZEXOS616W



EXOS. Zestaw do modyfikacji

2030022954
ZEXOS625K



EXOS. Zestaw do modyfikacji dozownika mydła w płynie

2030022956
ZEXOS618K

Materiały zużywalne



Mydła w pianie

2030058766
EXINX616FP