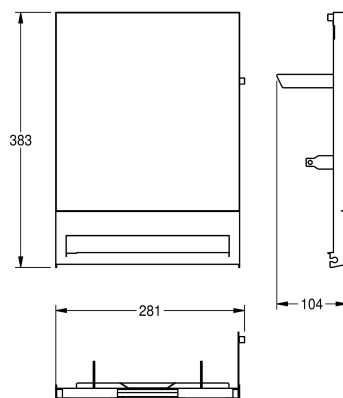


KWC EXOS. Utbytbar frontpanel

Modell-Linie: EXOS | ZEXOS637B
Sanitetsutrustning | Kompletterande delar tillbehör



KWC-No.

2030022952

Front with InoxPlus surface refinement

2030022953

Front with black safety glass panel

2030025239

Front with white safety glass panel

Front, kromnickelstål med svart härdat säkerhetsglas för EXOS
pappershanddukhållare, inklusive monteringsmaterial.