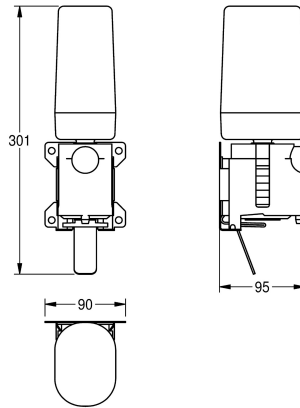


## KWC EXOS. Umrüstkit für Schaumseifenspende

Modell-Linie: EXOS | ZEXOS616K  
Accessories | Zubehör Accessories



### KWC-Nr.

**2030022954**  
Umrüstkit elektronischer Seifenspende für EXOS618 und EXOS616

**2030022955**  
Umrüstkit Schaumseifenspende EXOS625 und EXOS616

**2030022956**  
Umrüstkit Flüssigseifenspende EXOS625 und EXOS618

### Gesamtbreite

101 mm

90 mm

94 mm

Umrüstkit für Schaumseifenspende, bestehend aus Seifenpumpe, Einwegkartusche, Edelstahlzughebel und Montageplatte, für

elektronische und manuelle EXOS Seifenspende, inklusive Befestigungsmaterial.

### Technische Daten

Gesamttiefe

96 mm

Gesamthöhe

302 mm

Gesamtbreite

90 mm