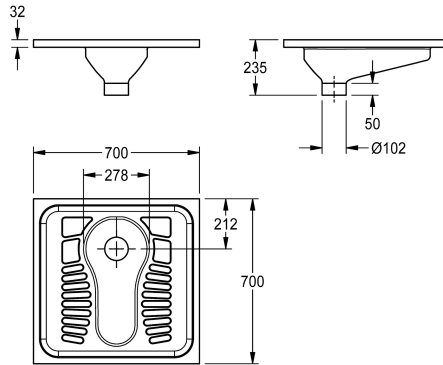


KWC CAMPUS Nášlapné WC

Modell-Linie: **CAMPUS | CMPX503N**
Pisodry a WC | Nášlapná WC



KWC-No.

2030018490

Rozměry 700 x 235 x 700 mm (š x v x h)

2030023692

Provedení bez splachovací hlavice

Nášlapné WC k montáži do roviny s podlahou nebo na podlahu, z chromikované oceli, povrch hedvábně matný, tloušťka materiálu 1,2 mm, odtok DN 100, odpad dolů, plocha k stání s protiskluzovým

profiem.

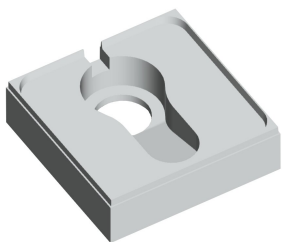
Bez splachovací hlavice
Rozměry 700 x 235 x 700 mm (š x v x h)

Technické údaje

Materiál
Kód materiálu
Tloušťka materiálu
Minimální splachovací objem
Velikost odtokové trubky
Celková hloubka
Celková výška
Celková šířka
Povrch
Způsob montáže
Typ WC sedátka
Typ WC

ušlechtilá ocel
1.4301
1.2 mm
6 Litr
DN 100
700 mm
235 mm
700 mm
hedvábně matný
vsazená montáž na podlahu
NO-SEAT
WC turecké

Volitelné příslušenství





KWC CAMPUS
Nášlapné WC

Modell-Linie: CAMPUS | CMPX503N
Pisodry a WC | Nášlapná WC

Montážní deska

2030027861
ZCMPX0011

Sifon

2000102734
ZCMPX003

Sifon

2000102733
ZCMPX002
