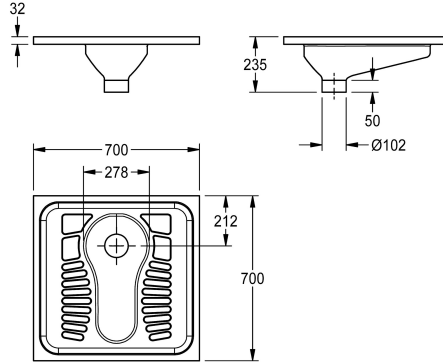


KWC CAMPUS Hock-WC

Modell-Linie: **CAMPUS | CMPX503N**
Urinale und WC's | Hock-WCs



KWC-Nr.

2030018490

Abmessungen 700 x 235 x 700 mm (B x H x T)

2030023692

Ausführung ohne Spülanschluss

Hock-WC zur flächenbündigen Einlege- oder Auflegemontage, Chromnickelstahl, Oberfläche seidenmatt, Materialstärke 1.2 mm, Ablauf DN100, Abgang nach unten, Stehfläche mit Profil für besseren Halt.

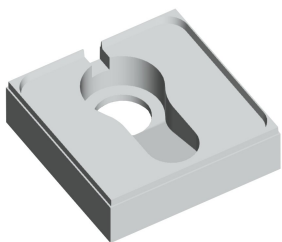
Ohne Spritzkopf
Abmessungen 700 x 235 x 700 mm (B x H x T)

Technische Daten

Material	Edelstahl
Materialtyp	1.4301 Chromnickelstahl V2A
Materialstärke	1.2 mm
Mindestspülmenge	6 Liter
Abgangsgröße	DN 100
Gesamttiefe	700 mm
Gesamthöhe	235 mm
Gesamtbreite	700 mm
Oberflächenbehandlung	seidenmatt
Art der Montage	Boden-Einbaumontage
Typ des WC-Sitzes	ohne Sitz
Art des WCs	Hock-WC

Edelstahl
1.4301 Chromnickelstahl V2A
1.2 mm
6 Liter
DN 100
700 mm
235 mm
700 mm
seidenmatt
Boden-Einbaumontage
ohne Sitz
Hock-WC

Optionales Zubehör





KWC CAMPUS
Hock-WC

Modell-Linie: CAMPUS | CMPX503N
Urinale und WC's | Hock-WCs

CAMPUS Montageträger für Hock-WC

2030027861
ZCMPX0011

Siphon

2000102734
ZCMPX003

Siphon

2000102733
ZCMPX002