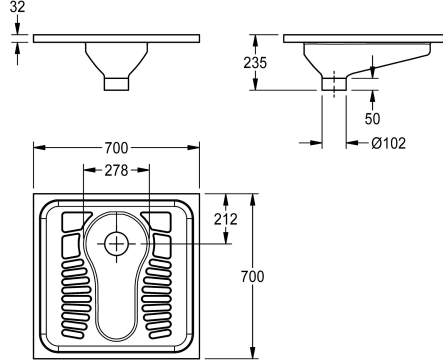


KWC CAMPUS Kyykky-WC

Modell-Linie: **CAMPUS | CMPX503N**
Urinaalit / WC | Kyykkyastiat



KWC-No.

2030018490

Mitat 700 x 235 x 700 mm (L x K x S)

2030023692

Malli, jossa ei ole ruiskutuspäätä

Squat pan for recessed or inset mounting, stainless steel, surface satin finished, material thickness 1.2 mm, DN 100 waste, drainage into ground, slip resistant patterned foot tread plate areas, suitable for recessed mounting into floor.

Without Spreader or Inlet Hole.
Dimensions 700 x 235 x 700 mm (W x H x D)

Tekniset tiedot

Materiaali
Rst teräslaji
Materiaalin vahvuus
Minimi virtaus kapasiteetti
Ulostuloaukon halkaisija
Kokonaissyvyys
Kokonaiskorkeus
Kokonaisleveys
Pinnan viimeistely
Asennustapa
WC:n tyyppi
WC:n tyyppi
lviCode

Ruostumaton teräs
1.4301
1.2 mm
6 Litra
DN 100
700 mm
235 mm
700 mm
Satiinipintainen
Lattia asennus
NO-SEAT
Kyykky-WC
0

Valinnaiset lisävarusteet





KWC CAMPUS
Kyykky-WC

Modell-Linie: CAMPUS | CMPX503N
Urinaalit / WC | Kyykkyastiat

Sifoni

2000102734
ZCMPX003

Sifoni

2000102733
ZCMPX002
