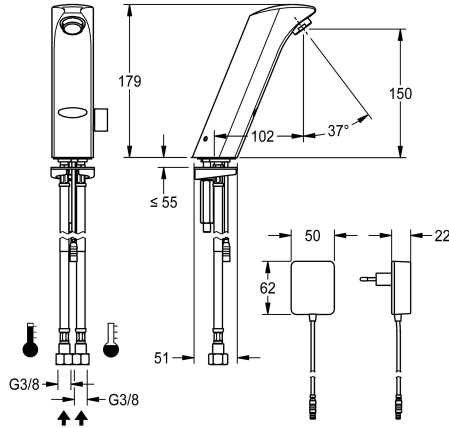


## KWC PROTRONIC-S Elektronische wastafelmengkraan

Modell-Linie: PROTRONIC-S | PRTRS0009  
Kranen | Elektronische kranen



### KWC-No.

**2030025078**

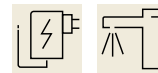
PROTRONIC-S elektronische wastafelmengkraan DN 15, opto-elektronisch gestuurd, afhankelijk van elektriciteitsnet, geluidsklasse I, met perlator en geïntegreerde debietregelaar, voor

aansluiting op warm en koud water, messing gepolijst verchroomd. Met hendel voor temperatuurinstelling en ombouwset voor verborgen menginrichting, adapter met EU-connector, 230 V AC.

### Technical Data

ATT-WS-BACKFLOWPREVENTER
Debiet koud water
Debiet warm water
Standaard instelling hygiënespoeling
Standaard looptijd
Drukloos
met filter
Werkingsprincipe
Hygiënespoeling
Diameter nominaal
Inlaat omvang
Vergrendelmechanisme
Materiaal montage
Minimum dynamische druk
Type menging
Parametrisatie
ATT-WS-POWUPWASTESET
Voedingsspanning
Spanningsaansluiting
ATT-WS-POWTYPE
IP bescherming
ATT-WS-ROSETTES
Veiligheidsuitschakeling
Geluidsisolatie
uitloop
Lengte uitloop

Ja
0.07 l/s
0.07 l/s
NOT-ACTIVATED
60 Seconds
Neen
Ja
Elektronisch zelfsluitend
Ja
DN 15
G3-8
TOP-NONCERAMIC
Messing
1 bar
Ja
Afstandsbediening
Neen
230 V AC
Van onderkant
TRANSFORMER
IP55 / 22
Neen
Ja
Neen
vast
102 mm



## KWC PROTRONIC-S Elektronische wastafelmengkraan

Modell-Linie: **PROTRONIC-S | PRTRS0009**  
Kranen | Elektronische kranen

Oppervlaktebehandeling	Verchroomd
Montageoppervlak	POLISHED
ATT-WS-TEMPERATURELIMIT	Ja
Thermische desinfectie	Neen
ATT-WS-TRANSFORMER	Ja
Type montage	Ventielboring
Type bediening	Werking sensor
Type sensor	Opto-elektronische sensor
Type kraan	Wastafelkraan
Volumestroom bij 3 bar	0.1 l/s
Wateraansluiting	HOSE
Accentkleur	zonder
Basiskleur	Chroom-look (glanzend)

### Optionele toebehoren



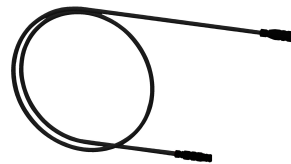
#### Afstandsbediening

**2000101087**  
ZAQUA091



#### PURETHERM onderbouw-thermostaat

**2030012758**  
PURE0031



#### Verlengkabel 5 m

**2030043814**  
ACEX9010

### Reserve onderdelen



#### Netadapter

**3600002062**  
ACEX9022