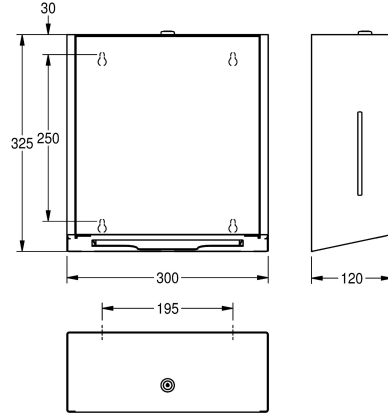


KWC EXOS.

Dispensador de toallas de papel

Modell-Linie: EXOS | EXOS600W

Accesorios | Dispensador de papel



KWC-No.

2030022933

Parte frontal con tratamiento de calidad para superficies InoxPlus

2030025229

Carcasa principal con revestimiento InoxPlus, panel frontal con cristal templado de seguridad blanco

2030022934

Carcasa principal con revestimiento InoxPlus, panel frontal con cristal templado de seguridad negro

Color acento

STAINLESSSTEEL

Blanco

Negro

Dispensador de toallas de papel para montaje en pared, acero inoxidable con acabado satinado, panel frontal con cristal templado de seguridad blanco, carcasa principal con revestimiento InoxPlus para la reducción de huellas y una mejor limpieza (easy to clean), espesor de material 1,2 mm, ventana de inspección lateral,

capacidad 300 - 400 unidades para papel plegado en Z, incluye material de montaje.

Dimensiones 300 x 325 x 120 mm (L x A x P)

Datos técnicos

Cantidad de llenado

400

Capacidad de carga

Toallas

Cerradura

Cerradura principal

Material

Acero inoxidable

Código

1.4301

Espesor del material

1.2 mm

Profundidad

120 mm

Altura

325 mm

Anchura total

300 mm

Acabado de superficie

Acabado satinado

Tratamiento de superficie

INOXPLUS

Tipo de consumibles

Toallas de papel

Tipo de fijación

Tornillo

Tipo de montaje

Montaje a pared

Tipo de operación

Accionamiento manual

Color acento

Blanco

Color primario

STAINLESSSTEEL

Accesorios opcionales

KWC EXOS.

Dispensador de toallas de papel

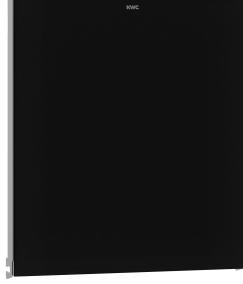
Modell-Linie: EXOS | EXOS600W

Accesorios | Dispensador de papel



Parte frontal de acero de cromo-
níquel EXOS.

2030022936
ZEXOS600



Parte frontal con cristal ESG negro
EXOS.

2030022937
ZEXOS600B

Consumibles



Toallas de papel plegadas

2030072378
FH70P
