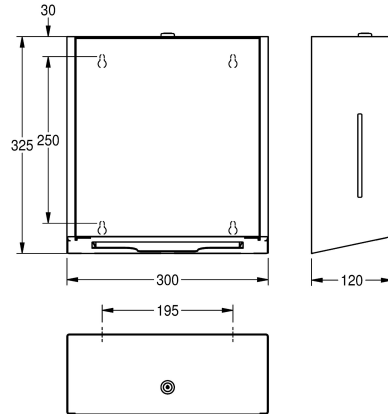


## KWC EXOS.

### Distributeur de serviettes en papier

Modell-Linie: EXOS | EXOS600W

Accessoires | Distributeurs de serviettes en papier



#### KWC-No.

**2030022933**

Face avec finition de surface InoxPlus

**2030025229**

Boîtier principal recouvert d'InoxPlus, face avant avec verre de sécurité trempé blanc

**2030022934**

Boîtier principal recouvert d'InoxPlus, face avant avec verre de sécurité trempé noir

#### Couleur d'accent

Acier inoxydable

Blanc

Noir

Distributeur d'essuie-mains en papier à montage mural, en acier inoxydable, finition satinée, façade en verre trempé blanc, boîtier avec finissage de surface d'InoxPlus pour la réduction des empreintes de doigts et de meilleures qualités de nettoyage (easy to clean), épaisseur de 1,2 mm, fenêtre d'inspection latérale,

capacité de 300 à 400 pièces pour le papier plié en Z. Fixations fournies.

Dimensions 300 x 325 x 120 mm (L x H x P)

#### Données techniques

Quantité de remplissage

400

Quantité de remplissage uom

Serviettes

Serrure

Serrure

Matière

Acier inoxydable

Code du matériel

1.4301

Épaisseur de matière

1.2 mm

Profondeur totale

120 mm

Hauteur totale

325 mm

Largeur totale

300 mm

Finition de surface

Finition satinée

Traitement de surface

INOXPLUS

Type de consommable

Serviettes en papier

Type de fixation

Fixation

Type de montage

Montage mural

Type d'opération

Opération manuelle

Couleur d'accent

Blanc

Couleur de base

Acier inoxydable

teamNumber

572479

sanitasTroeschNumber

4621 833

#### Accessoires en option

## KWC EXOS.

Distributeur de serviettes en papier

Modell-Linie: EXOS | EXOS600W

Accessoires | Distributeurs de serviettes en papier



**Faces avant interchangeables pour distributeur de serviettes en papier EXOS.**

---

**2030022936**  
ZEXOS600

---

**Face avant avec verre trempé noir EXOS.**

---

**2030022937**  
ZEXOS600B

---

## Consommables



**Serviettes en papier pliées**

---

**2030072378**  
FH70P

---