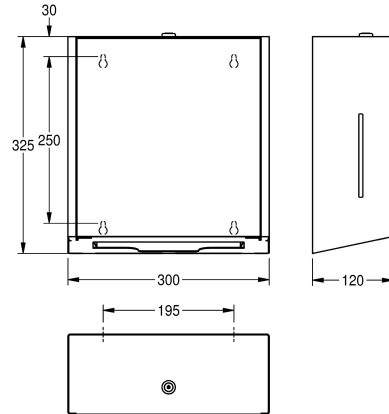


KWC EXOS.

Distributore di salviette asciugamani

Modell-Linie: EXOS | EXOS600W

Accessori | Distributori di salviette asciugamani



KWC-No.

2030022933

Pannello frontale con trattamento superficiale InoxPlus

2030025229

Versione con pannello frontale in vetro ESG bianco

2030022934

Versione con pannello frontale in vetro ESG nero

Colore accento

Acciaio inox

Bianco

Nero

Distributore di salviette asciugamani in carta per montaggio a parete, in acciaio inox con superficie satinata, pannello frontale in vetro di sicurezza temprato bianco, unità principale con finitura anti impronta InoxPlus e migliori caratteristiche di pulizia (easy to clean), spessore materiale 1,2 mm, finestra di controllo sul lato, capacità

300 - 400 pz. per carta con piegatura a "Z", materiali di montaggio compresi.

Dimensioni 300 x 325 x 120 mm (L x A x P)

Dati tecnici

Capacità
Capacità uom
Serratura
Materiale
Codice materiale
Spessore del materiale
Profondità totale
Altezza totale
Larghezza complessiva
Finitura della superficie
Trattamento della superficie
Tipo di consumabili
Tipo di fissaggio
Tipo di montaggio
Funzionamento
Colore accento
Colore di base
teamNumber
sanitas TroeschNumber

400
Salviette asciugamani
Serratura a chiave
Acciaio inox
1.4301
1.2 mm
120 mm
325 mm
300 mm
Finitura satinata
INOXPLUS
Salvietta in carta
Vite
Installazione a parete
Comando manuale
Bianco
Acciaio inox
572479
4621 833

Accessori opzionali

KWC EXOS.

Distributore di salviette asciugamani

Modell-Linie: EXOS | EXOS600W

Accessori | Distributori di salviette asciugamani



**Pannello frontale in acciaio inox
EXOS.**

2030022936
ZEXOS600



**Pannello frontale con vetro ESG nero
EXOS.**

2030022937
ZEXOS600B

Materiale di consumo



Salviette asciugamani piegate

2030072378
FH70P