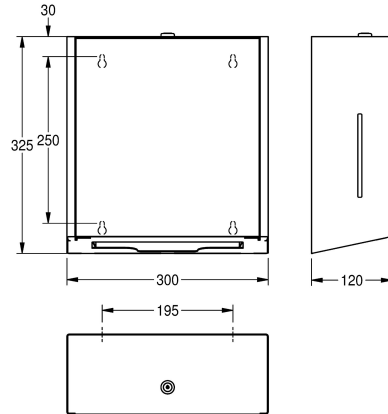


## KWC EXOS. Papierdispenser

Modell-Linie: EXOS | EXOS600W  
Accessoires | Papierhanddoekverdelers



### KWC-No.

**2030022933**

Front met InoxPlus oppervlakteveredeling

**2030025229**

Behuizing met InoxPlus oppervlakteveredeling, front van versterkt wit veiligheidsglas

**2030022934**

Behuizing met InoxPlus oppervlakteveredeling, front van versterkt zwart veiligheidsglas

### Accentkleur

STAINLESSSTEEEL

Wit

Zwart

Papierdispenservoor wandmontage, roestvrij staal zijdemat, front van wit versterkt veiligheidsglas, met InoxPlus gecoate hoofdbehuizing ter vermindering van vingerafdrukken en met betere reinigende eigenschappen (easy to clean), materiaaldikte 1,2 mm,

kijkvenster aan de zijkant, capaciteit van 300 - 400 papierhanddoekjes met Z-vouw, inclusief bevestigingsmateriaal.

Afmetingen 300 x 325 x 120 mm (B x H x D)

### Technical Data

Vulhoeveelheid	400
Vul hoeveelheid verkoopseenheid	Handdoeken
Slot	Cylinderslot
Materiaal	Roestvrij staal
Materiaalcode	1.4301
Materiaaldikte	1.2 mm
Totale diepte	120 mm
Totale hoogte	325 mm
Totale breedte	300 mm
Oppervlakafwerking	Zijdeglans
Oppervlaktebehandeling	INOXPLUS
Type verbruiksproduct	Papierhanddoek
Type bevestiging	Geschroefd
Type montage	Wandmontage
Type bediening	Manuele werking
Accentkleur	Wit
Basiskleur	STAINLESSSTEEEL

Vulhoeveelheid	400
Vul hoeveelheid verkoopseenheid	Handdoeken
Slot	Cylinderslot
Materiaal	Roestvrij staal
Materiaalcode	1.4301
Materiaaldikte	1.2 mm
Totale diepte	120 mm
Totale hoogte	325 mm
Totale breedte	300 mm
Oppervlakafwerking	Zijdeglans
Oppervlaktebehandeling	INOXPLUS
Type verbruiksproduct	Papierhanddoek
Type bevestiging	Geschroefd
Type montage	Wandmontage
Type bediening	Manuele werking
Accentkleur	Wit
Basiskleur	STAINLESSSTEEEL

### Optionele toebehoren

## KWC EXOS. Papierdispenser

Modell-Linie: EXOS | EXOS600W  
Accessoires | Papierhanddoekverdelers



**EXOS. front papierdispenser**

---

**2030022936**  
ZEXOS600

---



**EXOS. front met zwart veiligheidsglas**

---

**2030022937**  
ZEXOS600B

---

## Verbruiksmateriaal



**Gevouwen papieren handdoeken**

---

**2030072378**  
FH70P

---