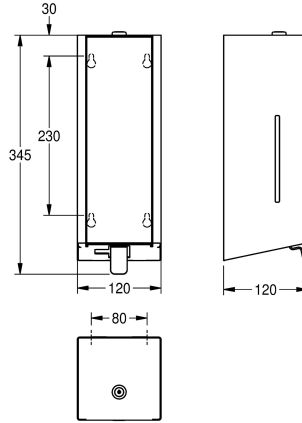
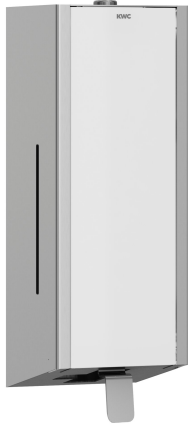


## KWC EXOS. Seifenspender für Aufputzmontage

Modell-Linie: EXOS | EXOS618W  
Accessories | Seifenspender



### KWC-Nr.

**2030022939**

Front mit InoxPlus-Oberflächenveredelung

**2030022940**

Korpus InoxPlus beschichtet, Front schwarzes ESG-Glas

**2030025230**

Korpus InoxPlus beschichtet, Front weißes ESG-Glas

### Akzentfarbe

Edelstahl

schwarz

weiss

Seifenspender für Aufputzmontage, Chromnickelstahl, Oberfläche seidenmatt, Front weißes ESG-Glas, Gehäuse mit InoxPlus Oberflächenveredelung zur Reduzierung von Fingerabdrücken und besseren Reinigungseigenschaft (easy to clean), Materialstärke 1,2 mm, seitliche Sichtfenster, geeignet für Flüssigseife oder Lotionen,

800 ml Nachfüllbehälter, mit Edelstahl Druckhebel, Befestigung Spendermechanismus an der Front für eine einfache Befüllung, inklusive Befestigungsmaterial.

Abmessungen 120 x 345 x 120 mm (B x H x T)

### Technische Daten

Füllmenge
Füllmenge ME
Schloss
Material
Materialtyp
Materialstärke
Gesamttiefe
Gesamthöhe
Gesamtbreite
Oberflächenbehandlung
Oberflächenveredelung
Art des Verbrauchsmaterials
Art der Befestigung
Art der Montage
Art der Bedienung
Typ des Seifentanks/-pumpe
Akzentfarbe
Grundfarbe
IgPosNumber

0,8
Liter
Zylinderschloss
Edelstahl
1.4301 Chromnickelstahl V2A
1.2 mm
120 mm
345 mm
120 mm
seidenmatt
InoxPlus (antifingerprint)
Flüssigseife
geschraubt
Wandmontage
manueller Betrieb
integrierter, nachfüllbarer Ta
weiss
Edelstahl
63FF02C

### Optionales Zubehör

## KWC EXOS.

Seifenspender für Aufputzmontage

Modell-Linie: EXOS | EXOS618W

Accessories | Seifenspender



**EXOS. Edelstahlfront für  
Seifenspender zur Aufputzmontage**

**2030022947**  
ZEXOS616



**EXOS. Front mit schwarzem ESG-Glas  
für Seifenspender zur  
Aufputzmontage**

**2030022948**  
ZEXOS616B



**EXOS. Umrüstkit für EXOS.  
Seifenspender**

**2030022954**  
ZEXOS625K



**EXOS. Umrüstkit für  
Schaumseifenspender**

**2030022955**  
ZEXOS616K

## Verbrauchsmaterial



**Flüssigseife**

**2030058103**  
SO1LP



**Flüssigseife 10L**

**2000057168**  
SO10L