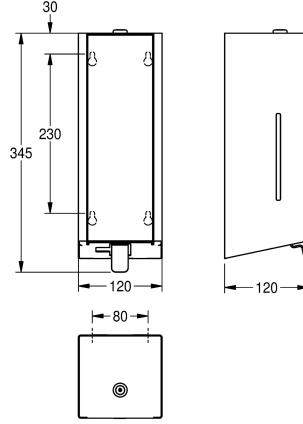
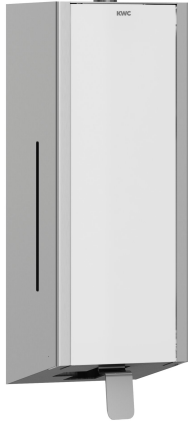


KWC EXOS. Dispensador de jabón

Modell-Linie: EXOS | EXOS618W
Accesorios | Dispensador de jabón



KWC-No.

2030022939

Parte frontal con tratamiento de calidad para superficies InoxPlus

2030022940

Carcasa principal con revestimiento InoxPlus, panel frontal con cristal templado de seguridad negro

2030025230

Carcasa principal con revestimiento InoxPlus, panel frontal con cristal templado de seguridad blanco

Color acento

STAINLESSSTEEL

Negro

Blanco

Dispensador de jabón para montaje en pared, acero inoxidable con acabado satinado, panel frontal con cristal templado de seguridad blanco, carcasa principal con revestimiento InoxPlus para la reducción de huellas y una mejor limpieza (easy to clean), espesor de material 1,2 mm, ventana de inspección lateral, apto para jabón

líquido y lociones, depósito de 800 ml rellenable, con palanca de acero inoxidable, fácil recarga con depósito de jabón en el panel frontal, incluye material de montaje.

Dimensiones 120 x 345 x 120 mm (L x A x P)

Datos técnicos

Cantidad de llenado

0,8

Capacidad de carga

Litro

Cerradura

Cerradura principal

Material

Acero inoxidable

Código

1.4301

Espesor del material

1,2 mm

Profundidad

120 mm

Altura

345 mm

Anchura total

120 mm

Acabado de superficie

Acabado satinado

Tratamiento de superficie

INOXPLUS

Tipo de consumibles

Jabón líquido

Tipo de fijación

Tornillo

Tipo de montaje

Montaje a pared

Tipo de operación

Accionamiento manual

Tipo de dispensador de jabón

Depósito rellenable integrado

Color acento

Blanco

Color primario

STAINLESSSTEEL

Accesorios opcionales

KWC EXOS. Dispensador de jabón

Modell-Linie: EXOS | EXOS618W
Accesorios | Dispensador de jabón



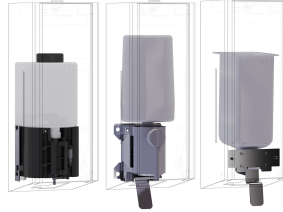
Dispensador de jabón con frente de
acero inoxidable EXOS.

2030022947
ZEXOS616



Parte frontal con cristal ESG negro
EXOS.

2030022948
ZEXOS616B



Kit de conversión EXOS.

2030022954
ZEXOS625K



Kit de conversión para dispensador de
espuma de jabón EXOS.

2030022955
ZEXOS616K

Consumibles



Jabón líquido

2030058103
SO1LP



Jabón líquido

2000057168
SO10L