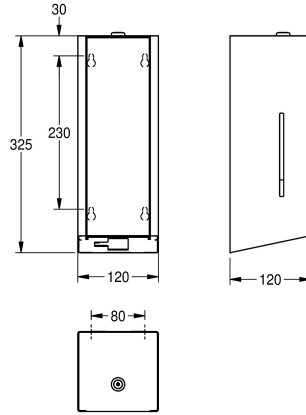
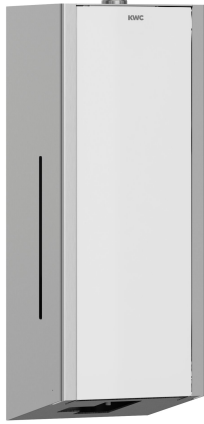


## KWC EXOS. Distributeur de savon électronique

Modell-Linie: EXOS | EXOS625W  
Accessoires | Distributeurs de savon



### KWC-No.

#### 2030022942

Face avec finition de surface InoxPlus

#### 2030022943

Boîtier principal recouvert d'InoxPlus, face avant avec verre de sécurité trempé noir

#### 2030025231

Boîtier principal recouvert d'InoxPlus, face avant avec verre de sécurité trempé blanc

### Couleur d'accent

Acier inoxydable

Noir

Blanc

EXOS Distributeur électrique de crème lavante, à montage mural, en acier inoxydable, fini satiné, façade en verre trempé blanc, boîtier avec finissage de surface d'InoxPlus pour la réduction des empreintes de doigts et de meilleures qualités de nettoyage (easy to clean), épaisseur 1,2 mm, fenêtre d'inspection latérale, avec détecteur de présence opto-électronique sans contact, LED d'indication du faible niveau de charge des piles, nécessite quatre

piles AA de 1,5 V, convient pour la distribution de crème lavante liquide ou de lotions, comprend un réservoir de 800 ml et dispense des doses de 0,6 à 1,1 ml en fonction du produit, hauteur de montage d'au moins 300 mm au-dessus du lavabo ou du plateau de table, fixations fournies.

Dimensions 120 x 325 x 120 mm (L x H x P)

### Données techniques

Quantité de remplissage

800

Quantité de remplissage uom

ml

Serrure

Serrure

Matière

Acier inoxydable

Code du matériel

1.4301

Épaisseur de matière

1.2 mm

Nombre de piles

4

Profondeur totale

120 mm

Hauteur totale

325 mm

Largeur totale

120 mm

Finition de surface

Finition satinée

Traitement de surface

INOXPLUS

Type de piles

Piles cylindrique AA 1.5v

Type de consommable

Savon liquide

Type de fixation

Fixation

Type de montage

Montage mural

Type d'opération

Fonctionnement du détecteur

Type de réservoir de savon

Réservoir rechargeable intégrée

Couleur d'accent

Blanc

Couleur de base

Acier inoxydable

## KWC EXOS. Distributeur de savon électronique

Modell-Linie: EXOS | EXOS625W  
Accessoires | Distributeurs de savon

teamNumber

572470

sanitasTroeschNumber

4621 811

### Accessoires en option



Faces avant interchangeables pour distributeur de savon EXOS.

**2030022947**  
ZEXOS616



Face avant avec verre trempé noir EXOS.

**2030022948**  
ZEXOS616B



Kit de transformation pour distributeur de savon liquide EXOS.

**2030022956**  
ZEXOS618K



Kit de transformation pour distributeur de savon mousse EXOS.

**2030022955**  
ZEXOS616K



Colonne Premium

**2030062801**  
GLX2020



Tuyau de distribution

**2000103333**  
EACCS055

### Consommables



Savon liquide



Savon liquide



**KWC** EXOS.

Distributeur de savon électronique

**Modell-Linie: EXOS | EXOS625W**

Accessoires | Distributeurs de savon

**2030058103**

SO1LP

---

**2000057168**

SO10L

---