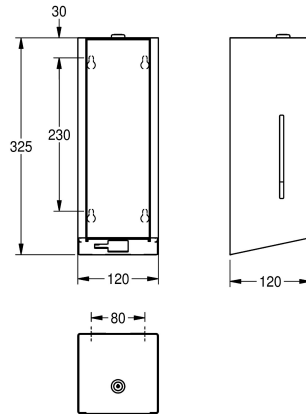
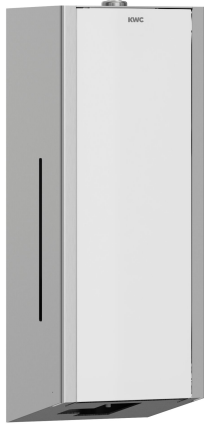


## KWC EXOS. Beröringsfri tvåldispenser

**Modell-Linie: EXOS | EXOS625W**  
Sanitetsutrustning | Tvålbehållare



### KWC-No.

**2030022942**

Front with InoxPlus surface refinement

**2030022943**

InoxPlus-coated main housing, black toughened safety glass front panel

**2030025231**

InoxPlus-coated main housing, white toughened safety glass front panel

### Accentfärg

STAINLESSSTEEL

Svart

Vit

EXOS Beröringsfri tvåldispenser för väggmontering, rostfritt stål, satinmattering. Frontpanel i vitt, härdat säkerhetsglas, kåpa med InoxPlus ytbehandling för reducering av fingeravtryck och för enklare rengöring, godstjocklek 1,2 mm, inspektionsfönster på sidan, infraröd sensor för beröringsfri aktivering, LED-display för lågt batteri, kräver 4 st 1,5 V AA-batterier, lämplig för flytande tvål

och lotion, 800 ml tvålbehållare, matare beroende på tvål mellan 0,6 och 1,1 ml, monteringshöjd minst 300 mm över tvättställ eller bordsskiva, inkluderar monteringsmaterial.

Mått 120 x 325 x 120 mm (B x H x D)

### Technical Data

Fyllnads kvantitet

800

Fyllnads kvantitet mått

ml

Lås

Nyckel lås

Material

Rostfritt stål

Materialkod

1.4301

Material tjocklek

1.2 mm

Antal batterier

4

Övergripande djup

120 mm

Total höjd

325 mm

Total bredd

120 mm

Ytfinish

Satin yta

Ytbehandling

INOXPLUS

Typ av batterier

AA Mignon batteri 1.5 V

Typ av förbrukningsmaterial

Flytande tvål

Typ av fixering

Skruv

Typ av montering

Väggmontering

Typ av operation

Sensor styrning

Typ av tvålbehållare

Integrerad fäyllningstank

Accentfärg

Vit

Basfärg

STAINLESSSTEEL

## KWC EXOS. Beröringsfri tvåldispenser

Modell-Linie: EXOS | EXOS625W  
Sanitetsutrustning | Tvålbehållare

### Extratillbehör



EXOS. Utbytbar frontpanel

**2030022947**  
ZEXOS616



EXOS. Utbytbar frontpanel

**2030022948**  
ZEXOS616B



EXOS. Konverteringssats för  
tvåldispenser för flytande tvål

**2030022956**  
ZEXOS618K



EXOS. Konverteringssats för  
skumtvåldispenser

**2030022955**  
ZEXOS616K



Premium Stand

**2030062801**  
GLX2020



Dispenser hose

**2000103333**  
EACCS055

### Förbrukningsmaterial



Liquid soap

**2030058103**  
SO1LP



SO10L Flytande tvål

**2000057168**  
SO10L