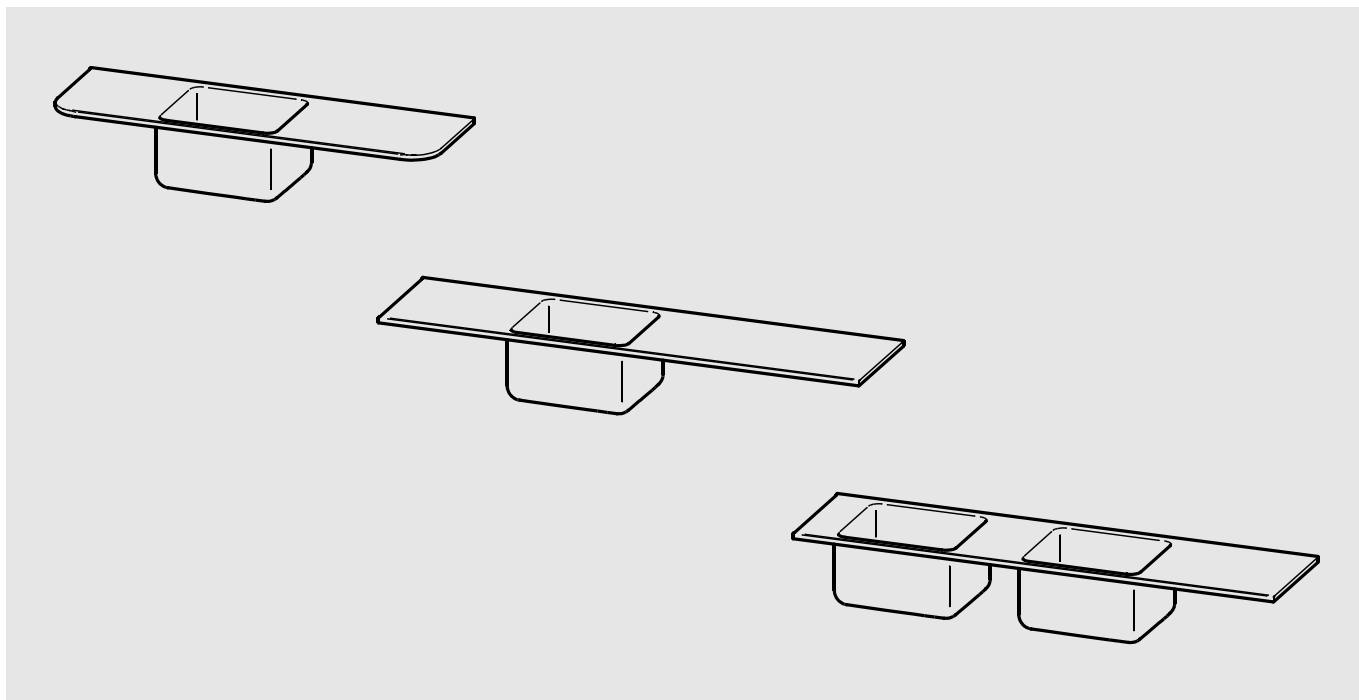
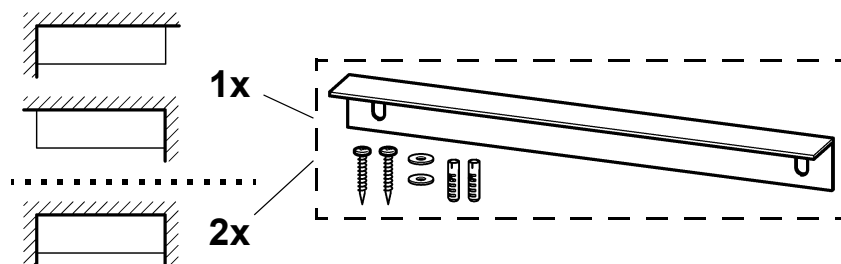
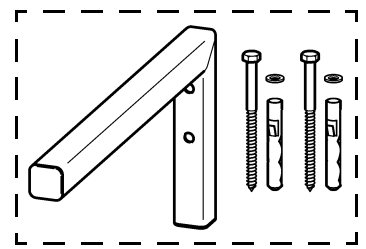
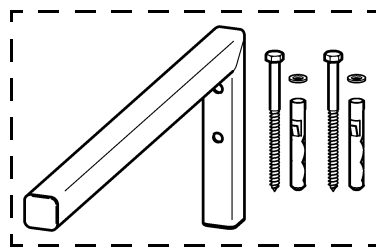
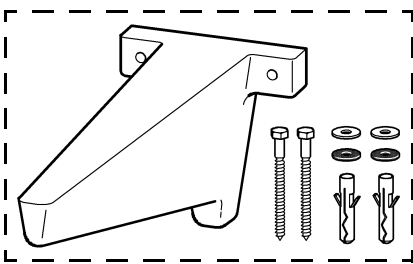
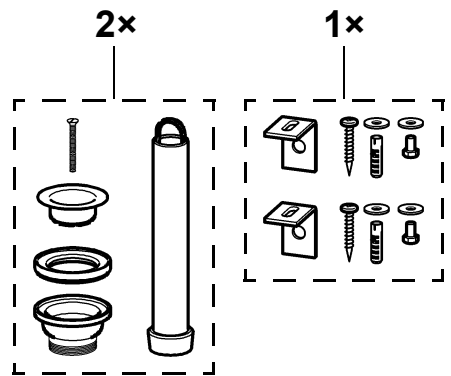
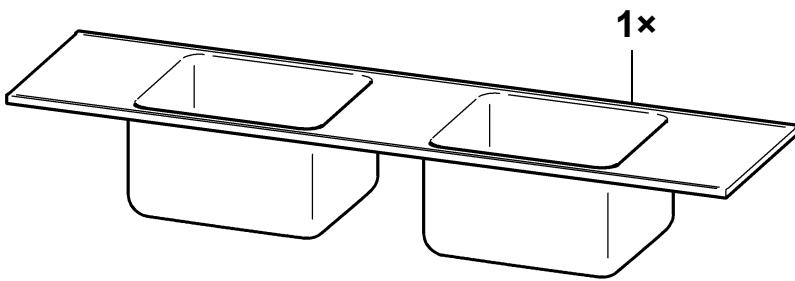
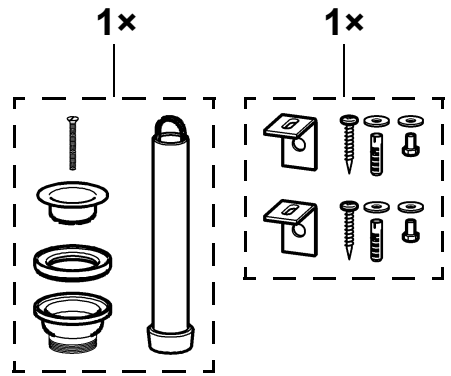
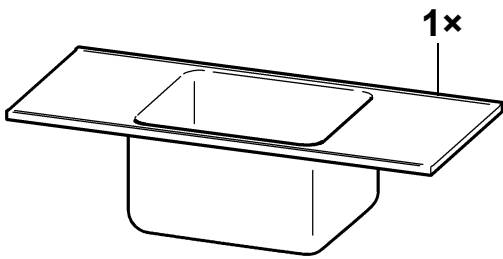


VARIUSmed



DE	Montage- und Betriebsanleitung	Mehrzweckbecken
EN	Installation and operating instructions	multipurpose sink
FR	Notice de montage et de mise en service	Vidoir polyvalent
ES	Instrucciones de montaje y servicio	
IT	Istruzioni per il montaggio e l'uso	Lavello multi-uso
NL	Montage- en bedrijfsinstructies	Multifunctionele wastrog
PL	Instrukcja montażu i obsługi	Komora wielofunkcyjna
SV	Monterings- och driftinstruktion	
CS	Návod pro montáž a provoz	Víceúčelový dřez
FI	Asennus- ja käyttöohje	Yleisallas
RU	Инструкция по монтажу и вводу в эксплуатацию	



EN

- ▶ The design of the unit with trough type, installation type, washbasin contour, drill holes and recesses for accessories can be found in the customer's drawing.
- ▶ The number of pieces of fastening material depends on the design and the total length.

PL

- ▶ Projekt urządzenia z typem wycięcia, typem zabudowy, konturem szafki, otworami i wgłębieniami na akcesoria zawiera rysunek klienta.
- ▶ Ilość materiałów mocujących jest zależna od wersji i długości łącznej.

FR

- ▶ La réalisation du système avec type de creux, emplacement, contour du lavabo, alésages et évidements pour les accessoires figure dans le dessin du client.
- ▶ Le nombre de matériels de fixation dépend de la réalisation et de la longueur totale.

ES

- ▶ El diseño de la instalación con el tipo de cubeta, el tipo de montaje, el contorno del lavabo, los orificios y las escotaduras para los accesorios deben consultarse en el esquema para el cliente.
- ▶ El número de unidades del material de fijación depende del diseño y de la longitud total

IT

- ▶ L'esecuzione dell'impianto con modello di bacinella, tipo di montaggio, contorno del lavabo, fori e aperture per gli accessori va tratta dal disegno del cliente.
- ▶ La quantità di pezzi del materiale di montaggio dipende dall'esecuzione e dalla lunghezza totale.

NL

- ▶ Het ontwerp van het toestel, inclusief het goottype, het inbouwtype, de wasbakcontour, de boorgaten en de uitsparingen voor toebehoren, moet worden afgeleid van de tekening van de klant.
- ▶ Het aantal bevestigingsmaterialen is afhankelijk van de uitvoering en de totale lengte.

DE

- ▶ Die Ausführung der Anlage mit Muldentyp, Einbauart, Waschtischkontur, Bohrungen und Aussparungen für Accessoires sind der Kundenzeichnung zu entnehmen.
- ▶ Die Stückzahl des Befestigungsmaterial ist abhängig von der Ausführung und der Gesamtlänge.

SV

- ▶ Anläggningens utförande med typ av fördjupning, monteringsätt, tvättställskontur, borrhål och urtag för tillbehör framgår av kundritningen.
- ▶ Antalet fästelement beror på utförande och total längd.

CS

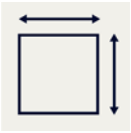
- ▶ Provedení jednotky s typem žlabu, způsobem instalace, obrysem umyvadla, otvory a výklenky na příslušenství je třeba převzít z výkresu zákazníka.
- ▶ Počet kusů upevňovacího materiálu závisí na provedení a celkové délce.

FI

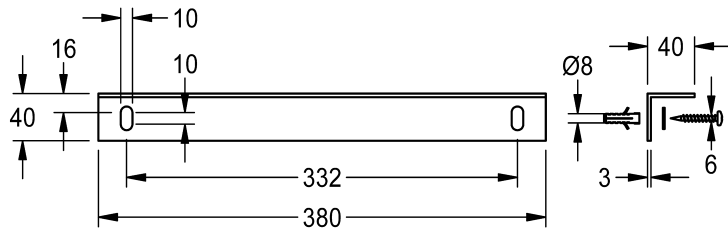
- ▶ Järjestelmän rakenne syvennystyyppin, asennustyyppin, pesualtaan muodon, reikien ja lisävarusteiden aukkojen kanssa löytyy asiakkaan piirustuksesta.
- ▶ Kiinnitysmateriaalienn lukumäärä riippuu toteutuksesta ja kokonaispituudesta.

RU

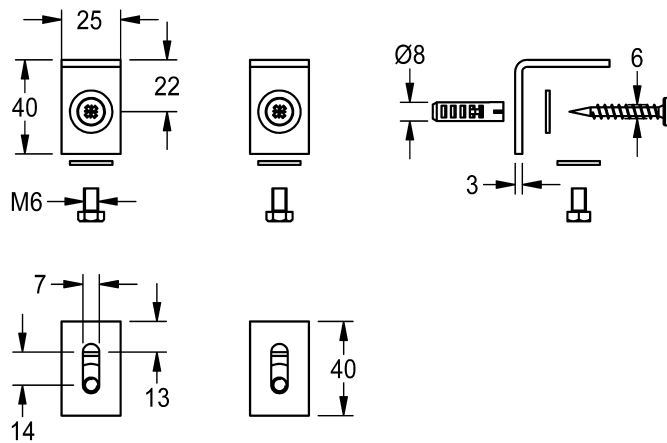
- ▶ Выполнение установки, включая тип ванны, способ установки, контур умывальника, отверстия и ниши для аксессуаров, можно взять из чертежа заказчика.
- ▶ Спецификация крепежного материала зависит от исполнения и общей длины.



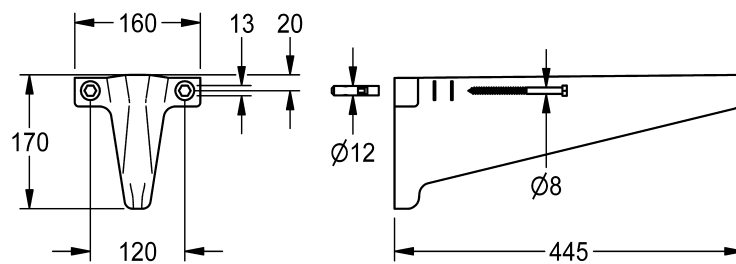
ZANMW0025



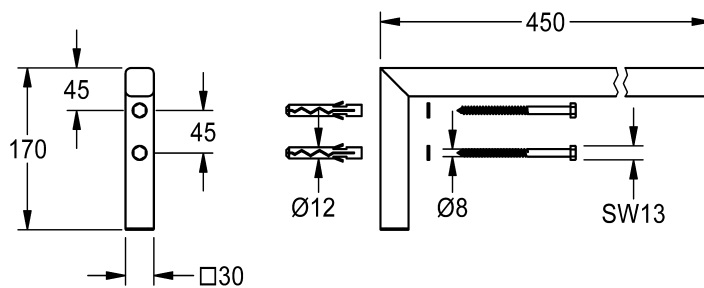
ZANMW0029



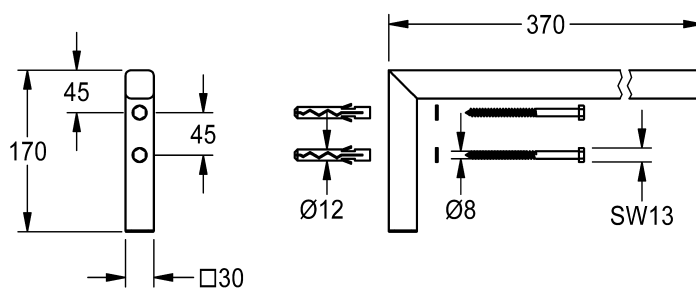
ZANMW0017

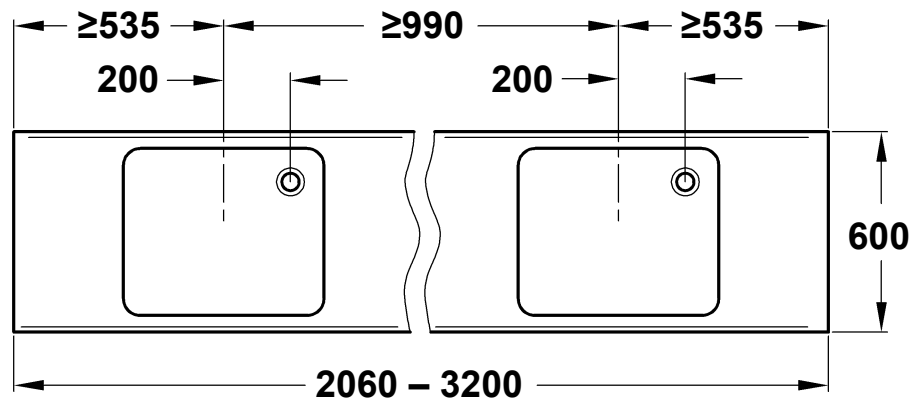
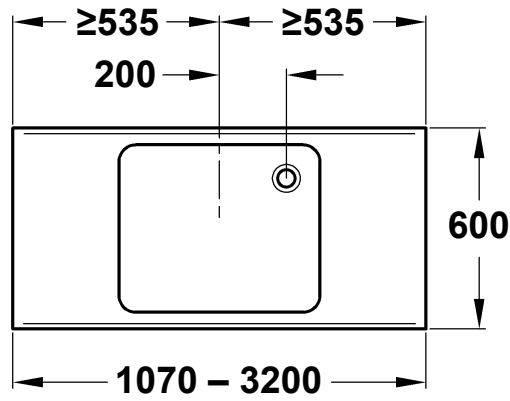
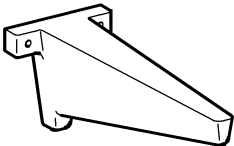
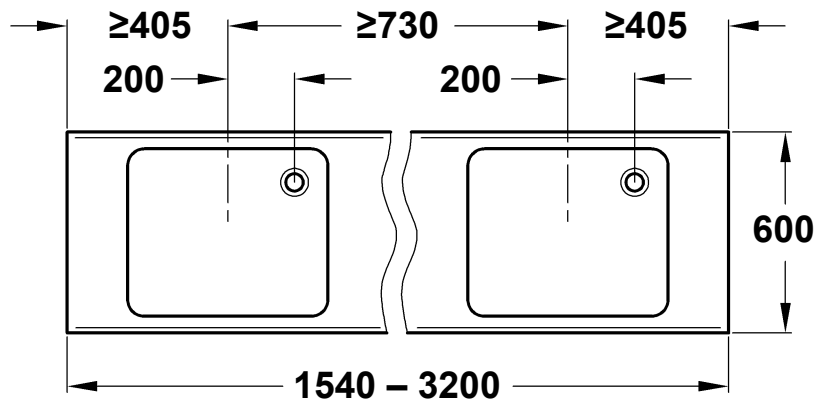
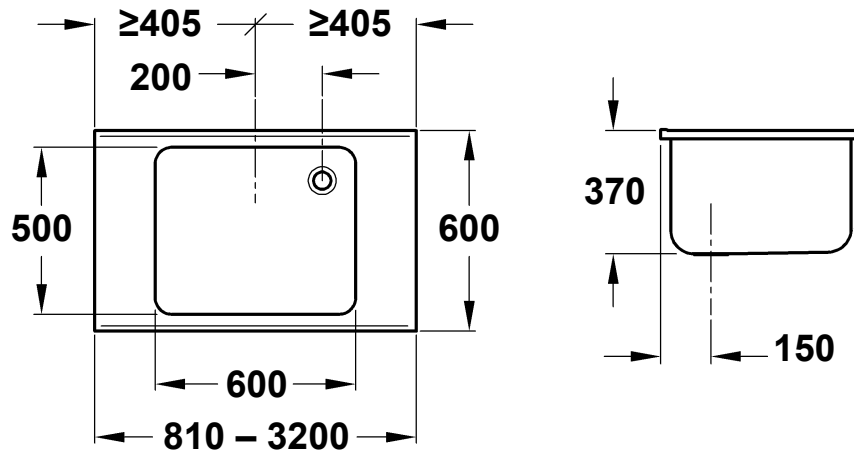
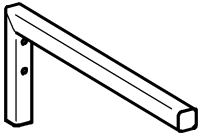


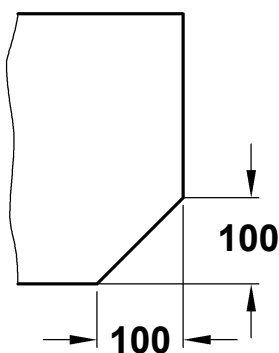
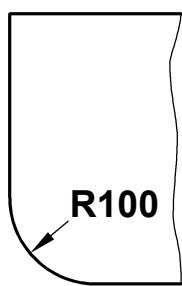
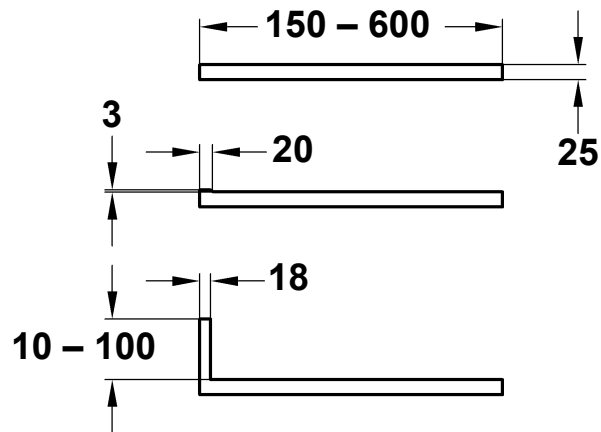
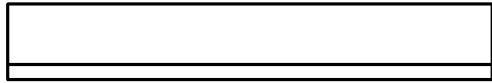
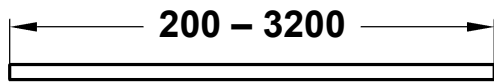
ZANMW0027



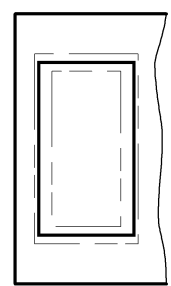
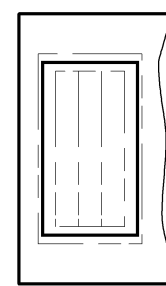
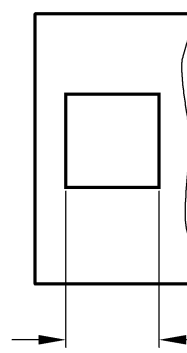
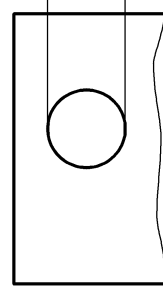
ZANMW0028







Ø135



EN

- The dimensions of the system can be found in the customer drawing.

PL

- ymiary instalacji podano na rysunku.

FR

- Les dimensions de l'installation sont indiquées sur le plan du client.

ES

- Las dimensiones de la instalación se encuentran en el esquema para el cliente.

IT

- Le dimensioni dell'impianto si deducono dal progetto del cliente.

NL

- De afmetingen van de installatie zijn in de klanttekening terug te vinden.

DE

- Die Maße der Anlage sind der Kundenzeichnung zu entnehmen.

SV

- Anläggningens mått anges i kundritningen.

CS

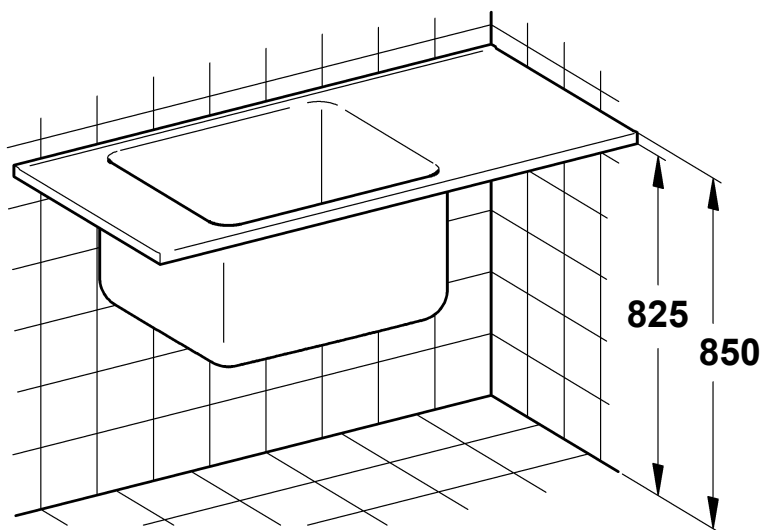
- Rozměry zařízení jsou přizpůsobeny návrhu klienta.

FI

- Laitteiston mitat löytyvät asiakaspiirrokselta.

RU

- Размеры установки приведены на чертеже заказчика.



EN Installation and operating instructions

Important notes

- ▶ Incorrect storage can warp and damage the washbasin.
- ▶ Store the washbasin in its original packaging.
- ▶ Do not use abrasive cleaners for cleaning.
- ▶ When using abrasive cleaners containing acids or alkaline solutions, close attention must be paid to the directions for use.
- ▶ The cast mineral material can be disposed of as regular domestic waste.
- ▶ For the colour white, the temperature resistance is 80 °C and for other colours 65 °C.

DE Montage- und Betriebsanleitung

Wichtige Hinweise

- ▶ Bei falscher Lagerung kann sich der Waschtisch verziehen und beschädigt werden.
- ▶ Waschtisch in der Originalverpackung lagern.
- ▶ Zur Reinigung nicht scheuernde Reinigungsmittel verwenden.
- ▶ Bei Verwendung von säure- oder laugenhaltigen Reinigern sind die Anwendungsvorschriften einzuhalten.
- ▶ Der Mineralguss kann im normalen Hausmüll entsorgt werden.
- ▶ Die Temperaturbeständigkeit bei der Farbe Alpinweiß beträgt 80 °C und bei anderen Farben 65 °C.

PL

Instrukcja montażu i obsługi

Ważne wskazówki

- ▶ W przypadku nieprawidłowego składowania umywalka może ulec uszkodzeniu pod wpływem naprężeń.
- ▶ Umywalkę przechowywać w oryginalnym opakowaniu.
- ▶ Do czyszczenia nie stosować środków trących.
- ▶ Podczas używania środków czyszczących zawierających kwasy lub ług należy przestrzegać przepisów dotyczących ich stosowania.
- ▶ Odlew mineralny można wyrzucać razem ze zwykłymi odpadami domowymi.
- ▶ Wytrzymałość temperaturowa w przypadku koloru białego wynosi 80 °C, w przypadku pozostałych kolorów 65 °C.

FR

Notice de montage et de mise en service

Remarques importantes

- ▶ En cas d'entreposage incorrect, le lavabo peut se déformer et être endommagé.
- ▶ Entreposer le lavabo dans l'emballage d'origine.
- ▶ Ne pas utiliser de produit abrasif pour le nettoyage.
- ▶ Lors de l'utilisation de détergents contenant des acides ou des lessives, respecter les consignes d'utilisation.
- ▶ La fonte minérale peut être éliminée dans les ordures ménagères.
- ▶ La résistance aux chocs thermiques est de 80 °C pour le coloris blanc et de 65 °C pour les autres coloris.

SV

Monterings- och driftinstruktion

Viktiga informationer

- ▶ Vid felaktig förvaring kan handfatet vridas och skadas.
- ▶ Förvara handfatet i originalförpackningen.
- ▶ Använd inte repande rengöringsmedel för rengöring.
- ▶ Följ bruksanvisningarna vid användning av syra- eller luthaltiga rengöringsmedel.
- ▶ Mineralmaterialet kan slängas i de vanliga hushållssoporna.
- ▶ Temperaturbeständigheten är 80 °C för färgen vit och 65 °C för övriga färger.

CS

Návod pro montáž a provoz

Důležité pokyny

- ▶ Při nesprávném skladování se může umyvadlový stůl zdeformovat a poškodit.
- ▶ Umyvadlový stůl skladujte v originálním obalu.
- ▶ Na čištění nepoužívejte abrazivní čisticí prostředky.
- ▶ Při používání čisticích prostředků s obsahem kyselin nebo louhů dodržujte návody k použití.
- ▶ Polymerbeton je možné likvidovat jako běžný domácí odpad.
- ▶ Teplotní odolnost v případě bílé barvy činí 80 °C, u ostatních barev pak 65 °C.

ES

Instrucciones de montaje y servicio

Indicaciones importantes

- ▶ Si no se almacena adecuadamente, el lavabo puede desplazarse de su posición y sufrir daños.
- ▶ Almacene el lavabo en su embalaje original.
- ▶ No utilizar productos de limpieza abrasivos en la limpieza.
- ▶ Si se utilizan limpiadores que contengan ácidos o lejías se habrán de respetar las Instrucciones de empleo.
- ▶ La fundición de mineral se puede eliminar junto con la basura doméstica normal.
- ▶ La resistencia térmica del color blanco es de 80 °C, y del resto de colores de 65 °C.

FI

Asennus- ja käyttöohje

Tärkeitä ohjeita

- ▶ Väärän varastoinnin seurauksena pesupöytä voi kiertyä ja vaurioitua.
- ▶ Varastoi pesupöytä sen alkuperäispakkauksessa.
- ▶ Älä käytä puhdistukseen hankaavia puhdistusaineita.
- ▶ Mikäli käytät happo- tai emäspitoisia puhdistusaineita, noudata käyttöohjeen määräyksiä.
- ▶ Keramiikkavalun voit hävittää tavallisena talousjätteenä.
- ▶ Valkoisen värin lämpötilankestävyys on 80 °C ja muilla väreillä 65 °C.

IT

Istruzioni per il montaggio e l'uso

Avvertenze importanti

- ▶ In caso di stoccaggio errato, rischio di deformare e danneggiare il lavabo.
- ▶ Stoccare il lavabo nell'imballaggio originale.
- ▶ Per la pulizia non utilizzare detergenti abrasivi.
- ▶ Rispettare le istruzioni per l'uso quando si utilizzano detergenti acidi o basici.
- ▶ La ghisa minerale può essere smaltita nei normali rifiuti domestici.
- ▶ Nel caso del colore bianco, la resistenza termica è di 80 °C; con gli altri colori è di 65 °C.

RU

Инструкция по монтажу и вводу в эксплуатацию

Важные указания

- ▶ Неправильное хранение раковины может привести к ее деформации и повреждению.
- ▶ Храните раковину в оригинальной упаковке.
- ▶ Для чистки не используйте абразивные чистящие средства.
- ▶ При использовании чистящих средств, содержащих кислоты или щелочи, соблюдайте инструкции по применению.
- ▶ Изделия из минерального литья могут быть утилизированы вместе с обычными бытовыми отходами.
- ▶ Устойчивость к изменениям температуры при использовании белой краски составляет 80 °C, при использовании других красок — 65 °C.

Belangrijke aanwijzingen

- ▶ Bij een incorrecte opslag kan de wastafel vervormd en beschadigd raken.
- ▶ Bewaar de wastafel in de originele verpakking.
- ▶ Voor de reiniging geen schurende reinigingsmiddelen gebruiken.
- ▶ Bij het gebruik van zuur- of looghoudende reinigingsmiddelen moeten de gebruiksvoorschriften in acht worden genomen.
- ▶ Het polymerebeton kan met het normale huisvuil worden afgevoerd.
- ▶ De temperatuurbestendigheid bedraagt 80 °C bij de kleur wit en 65 °C bij andere kleuren.

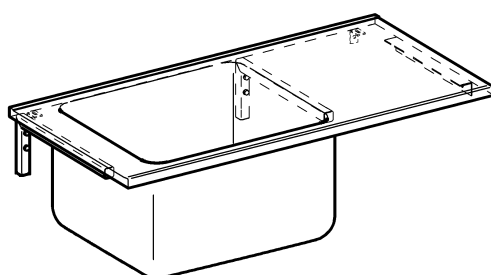
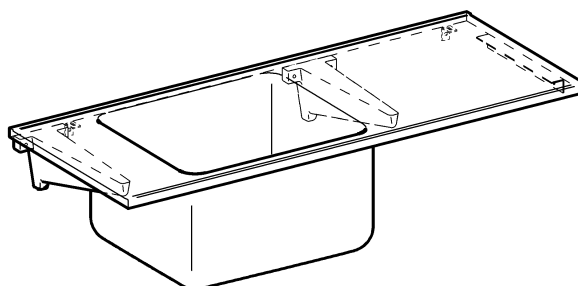
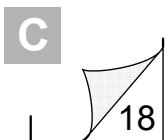
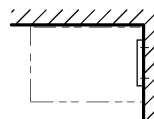
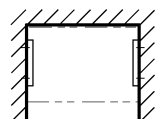
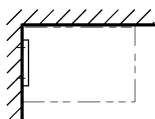
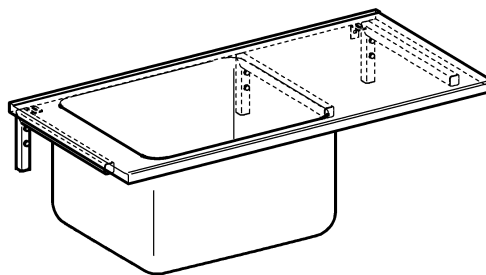
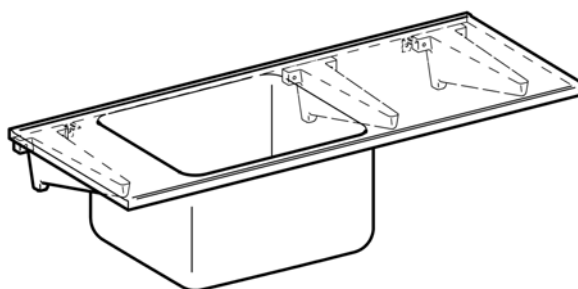
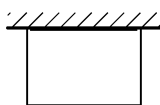


1. Montage

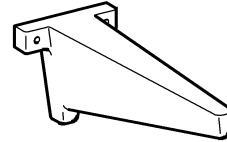
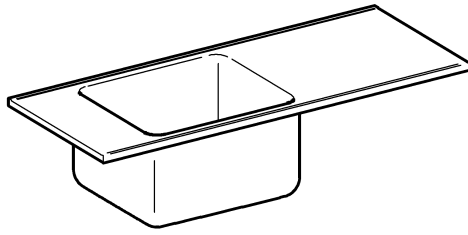
EN Installation
FR Montage
ES Montaje
IT Montaggio

NL Montage
PL Montaż
SV Montering

CS Montáž
FI Asennus
RU Монтаж



A

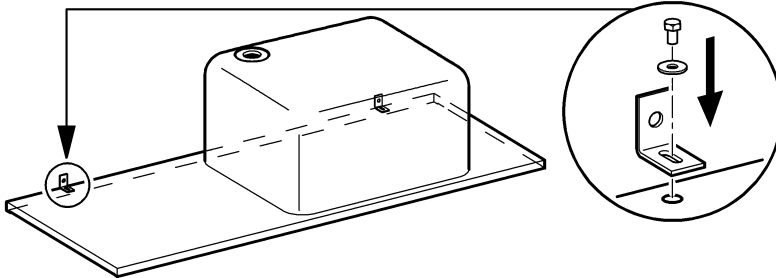


10 mm
13 mm

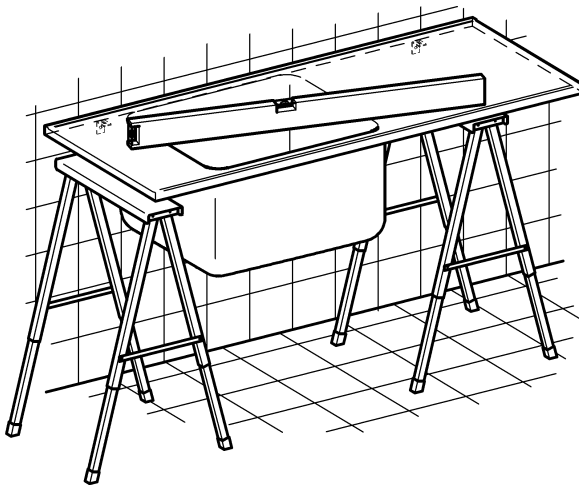


8 mm
12 mm

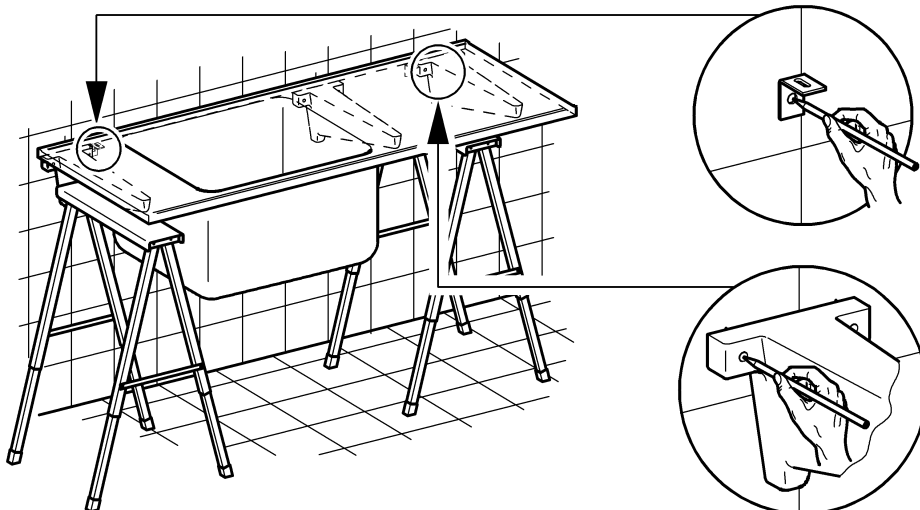
1



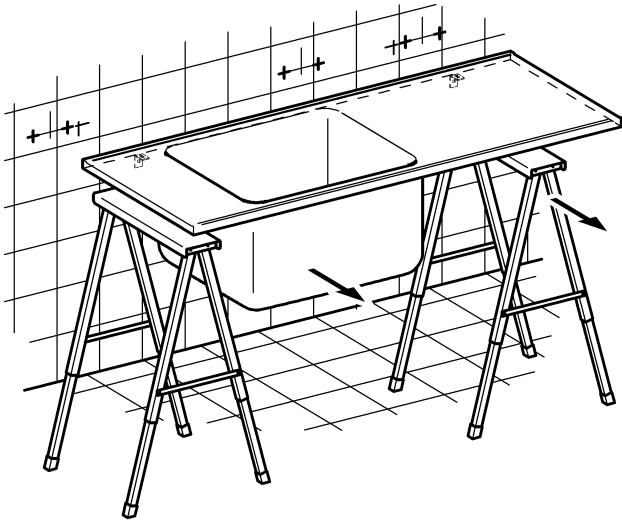
2



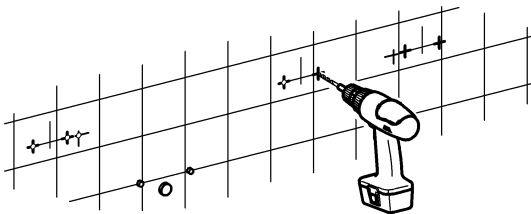
3



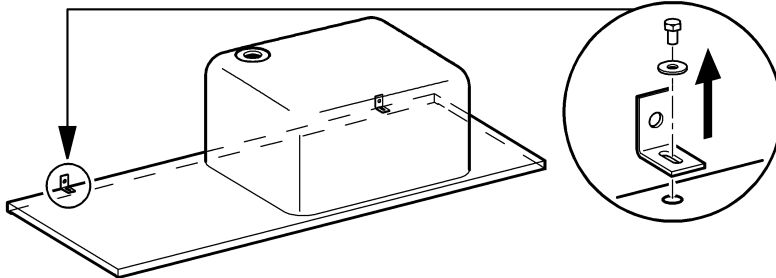
4



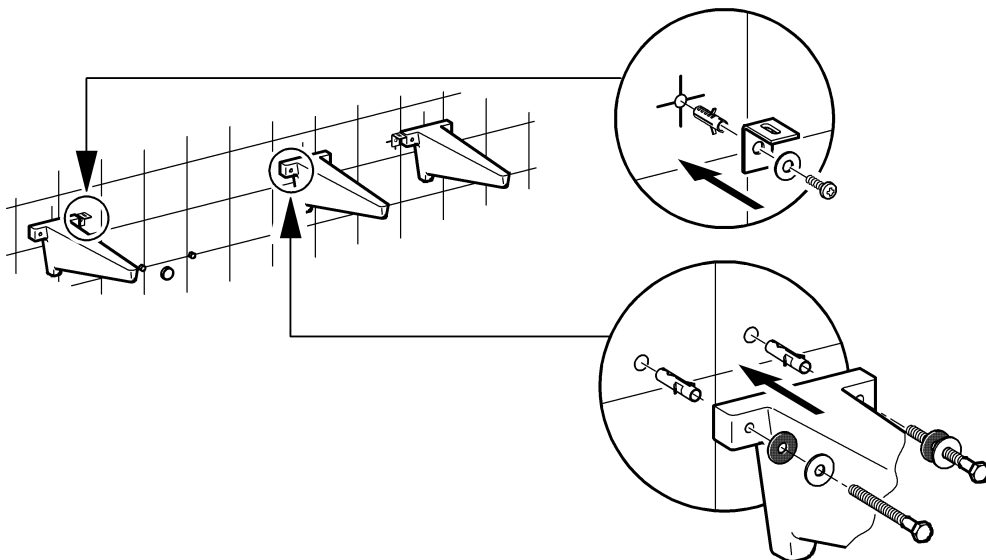
5



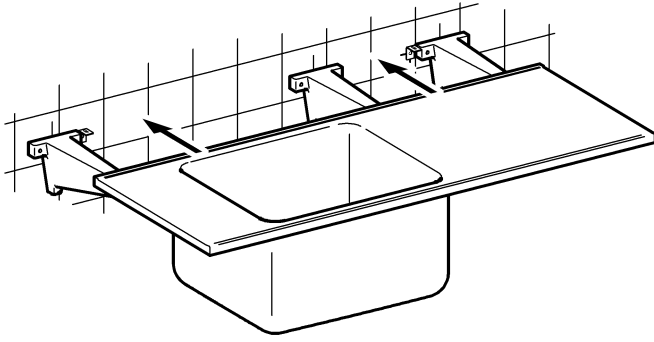
6



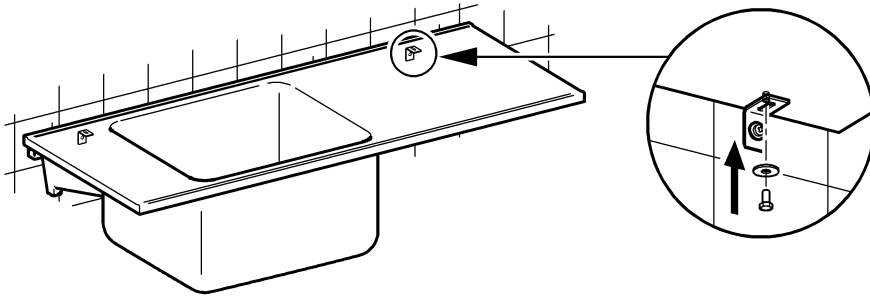
7



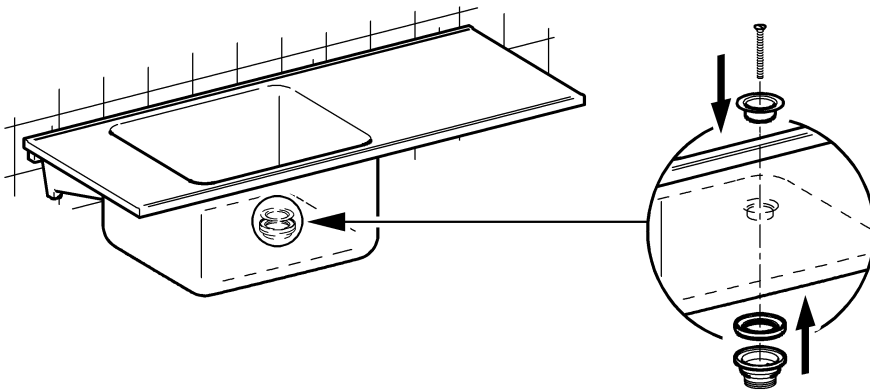
8



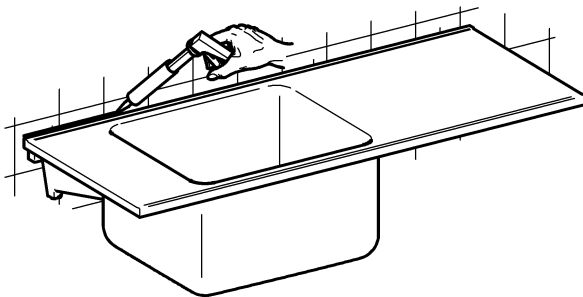
9



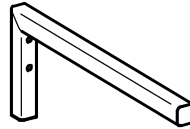
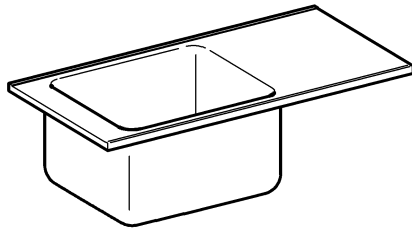
10



11



B

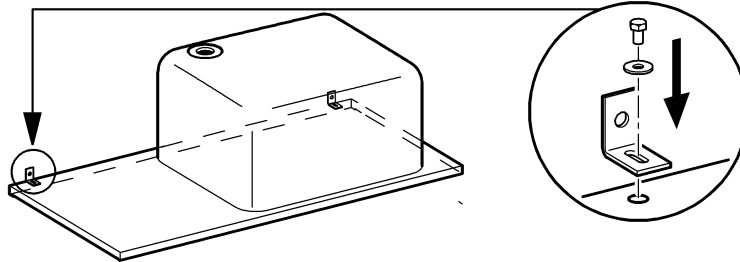


10 mm
13 mm

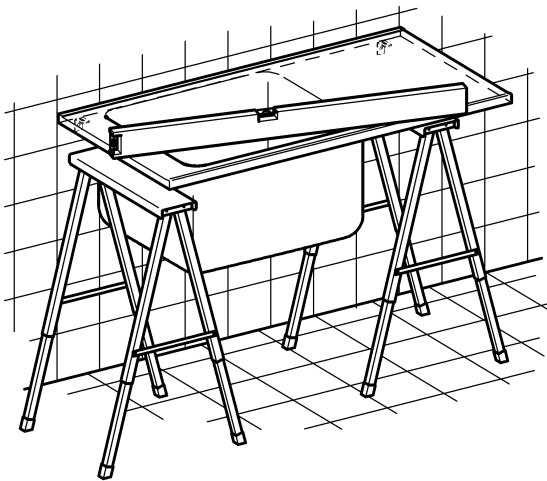


8 mm
12 mm

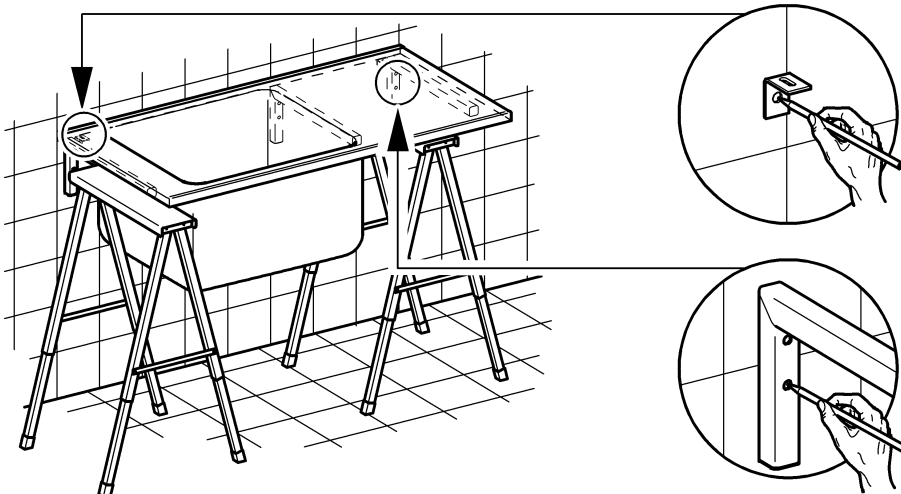
1



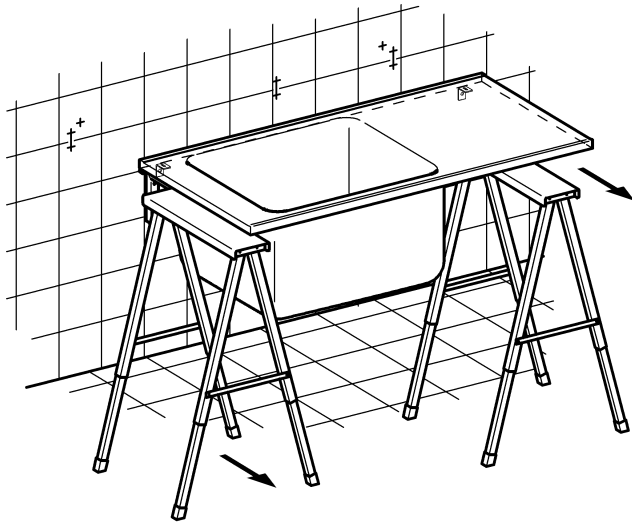
2



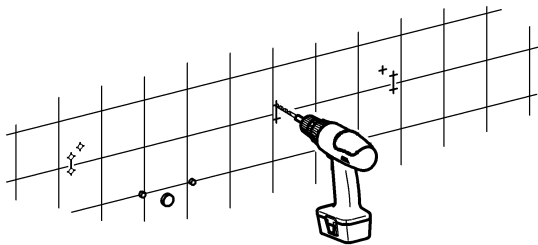
3



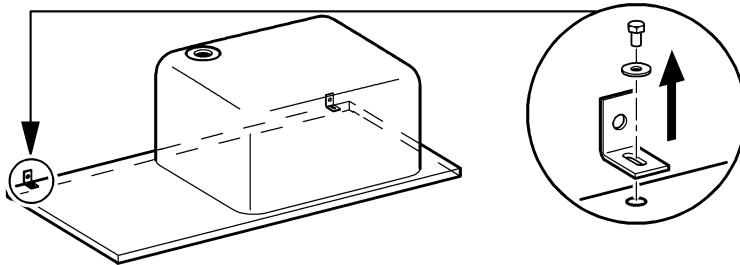
4



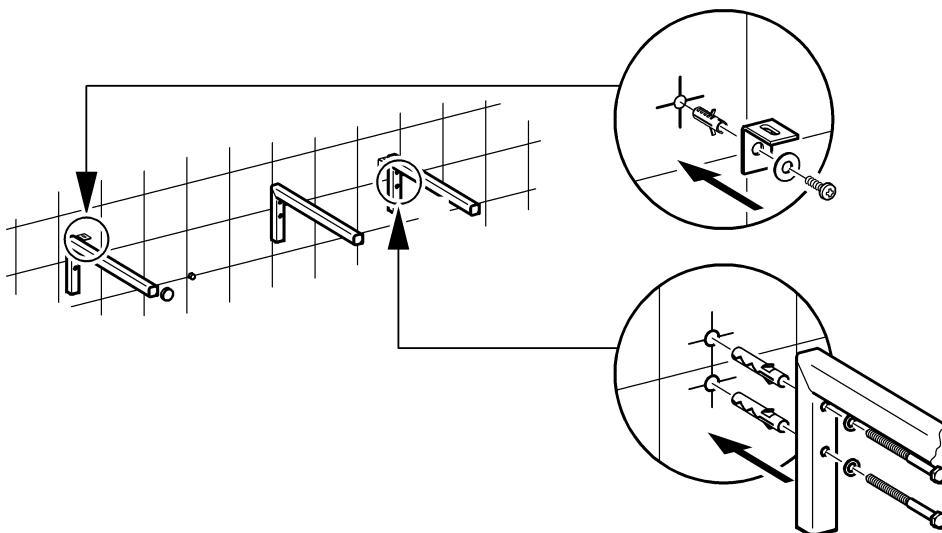
5



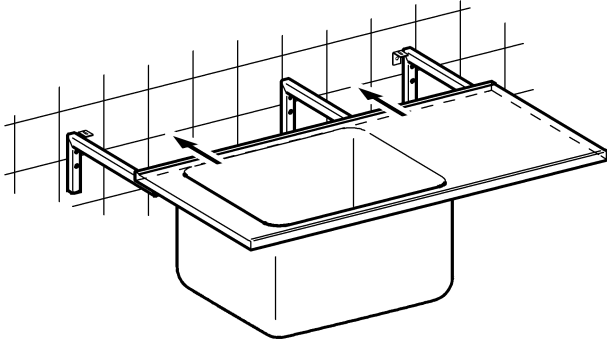
6



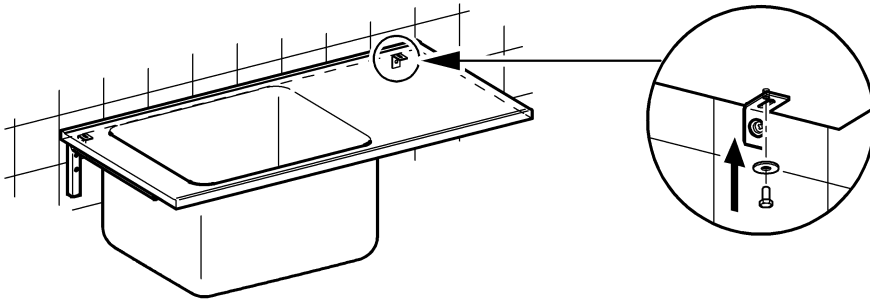
7



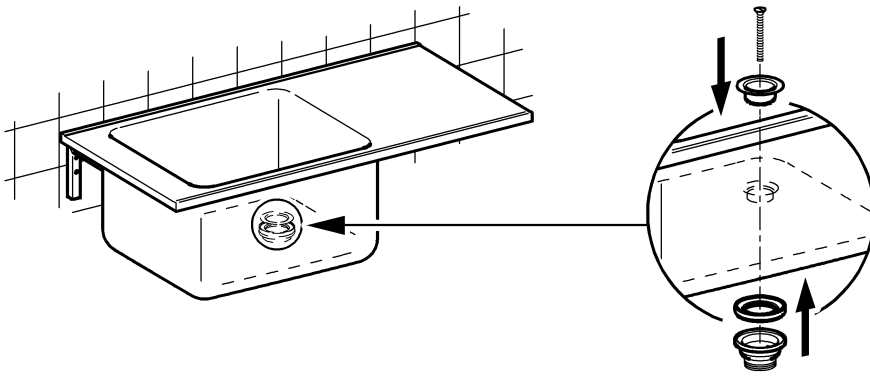
8



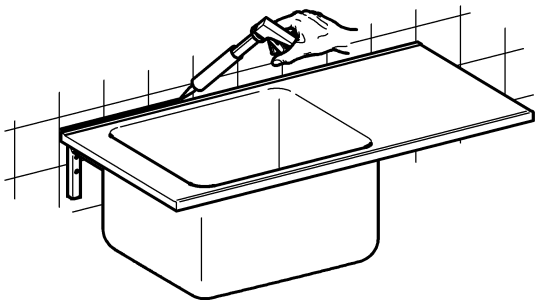
9



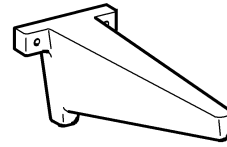
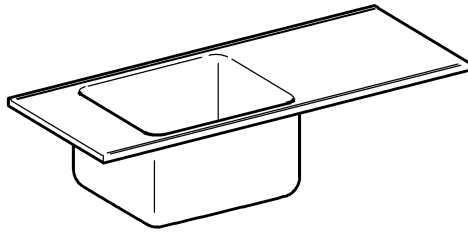
10



11



C

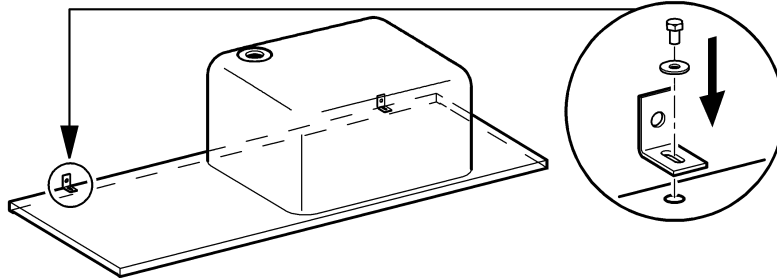


10 mm
13 mm

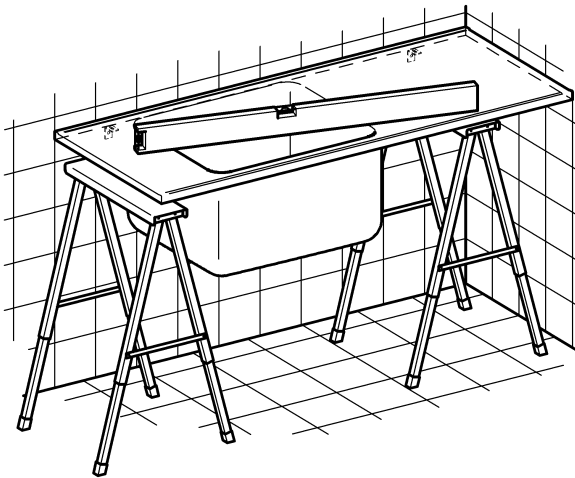


8 mm
12 mm

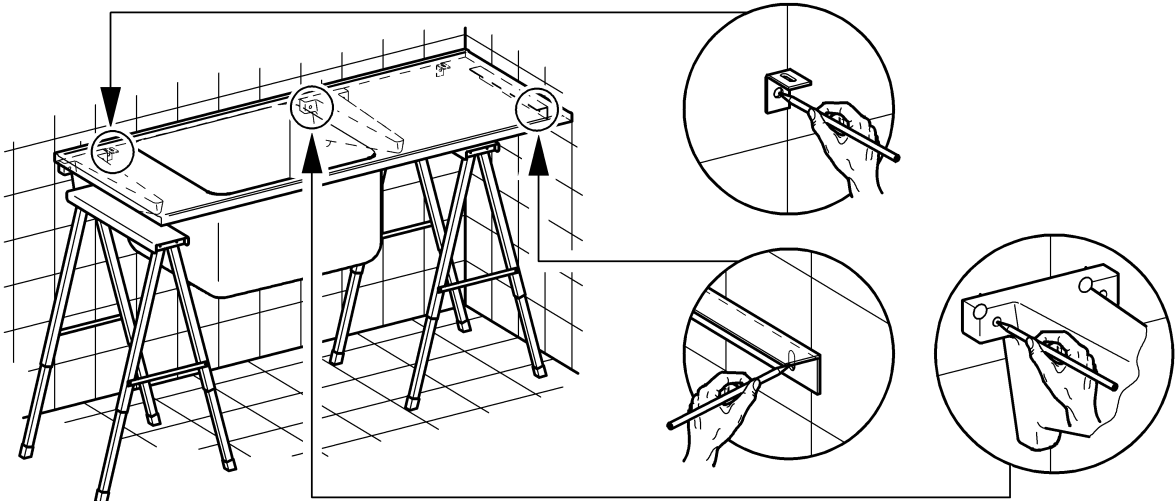
1



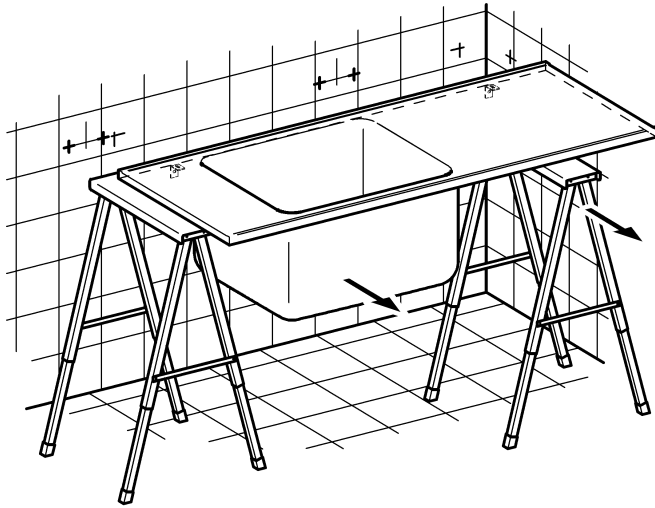
2



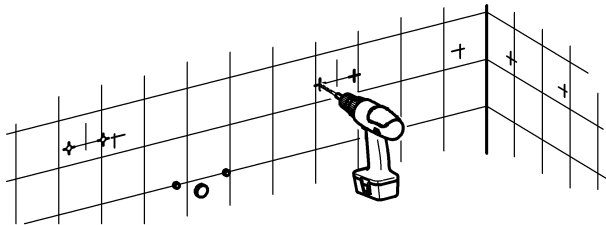
3



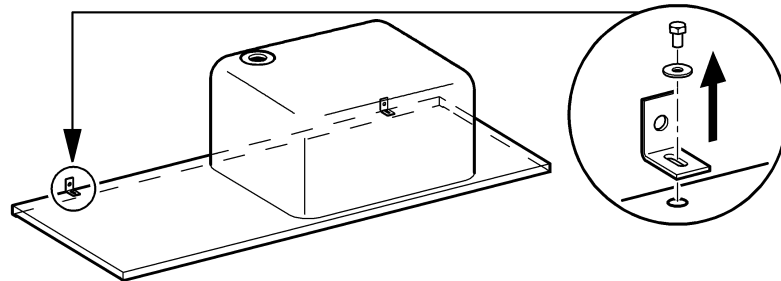
4



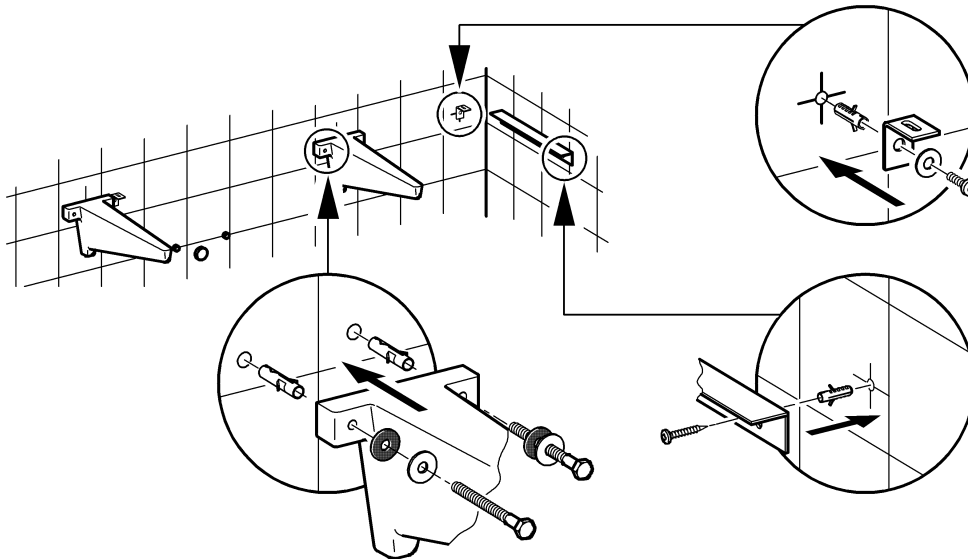
5



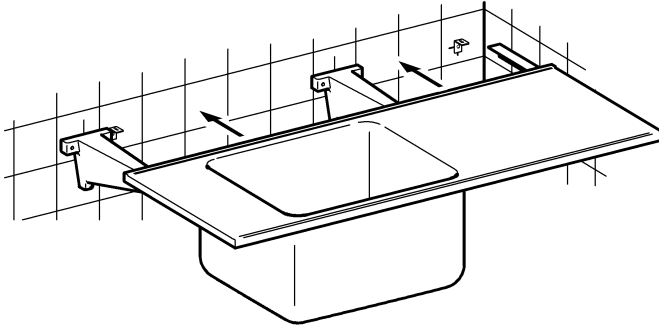
6



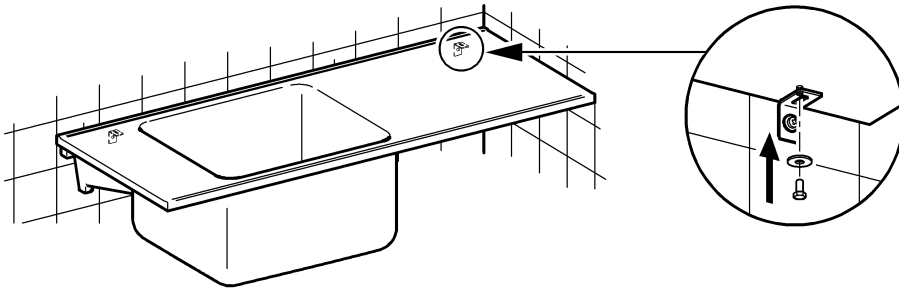
7



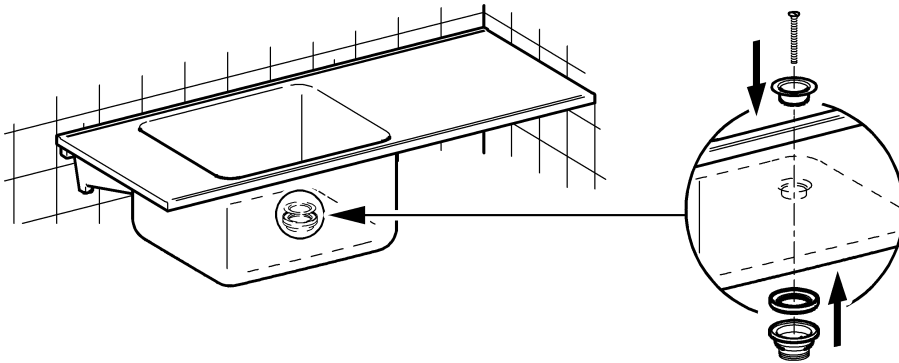
8



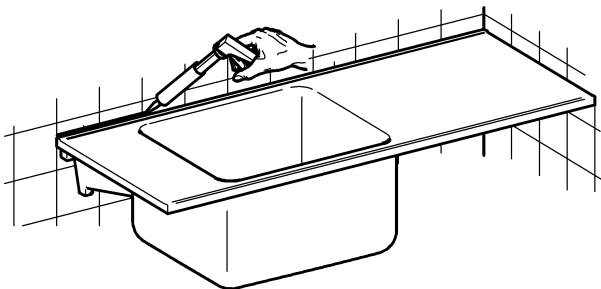
9



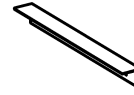
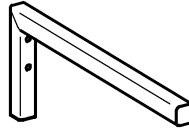
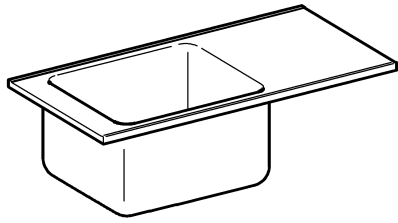
10



11



D

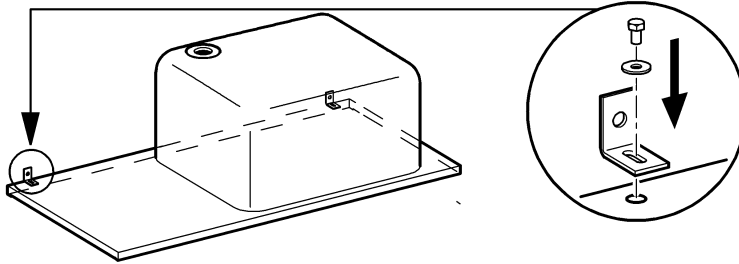


10 mm
13 mm

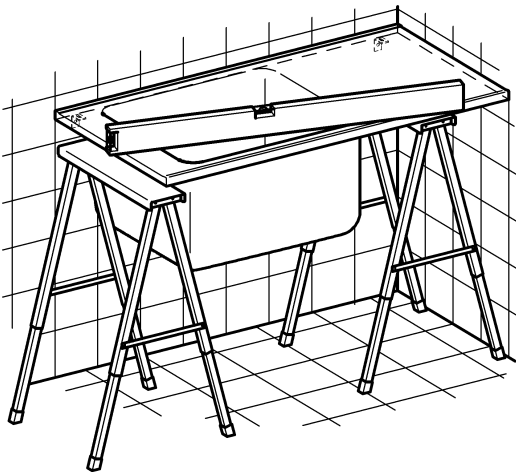


8 mm
12 mm

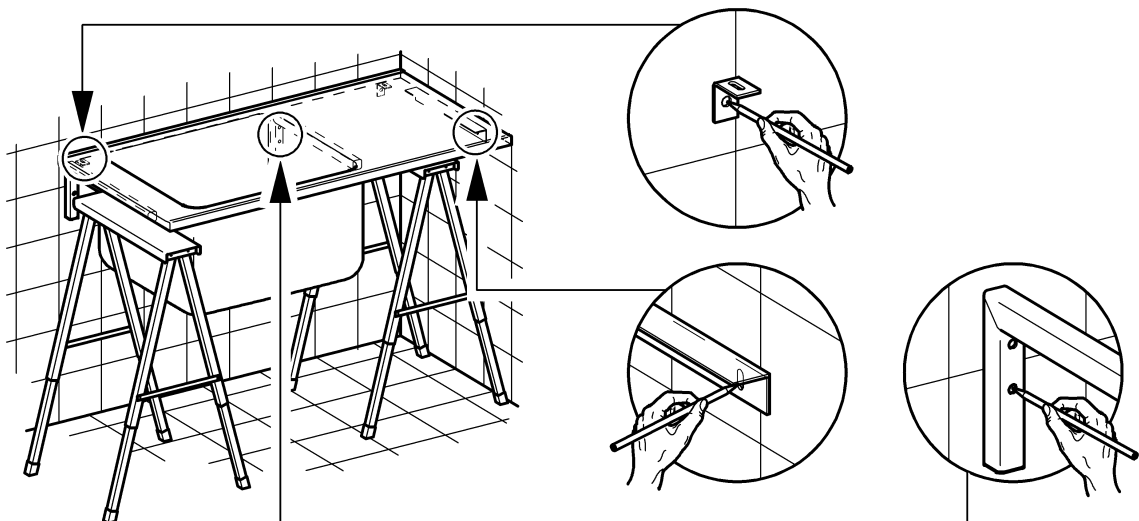
1



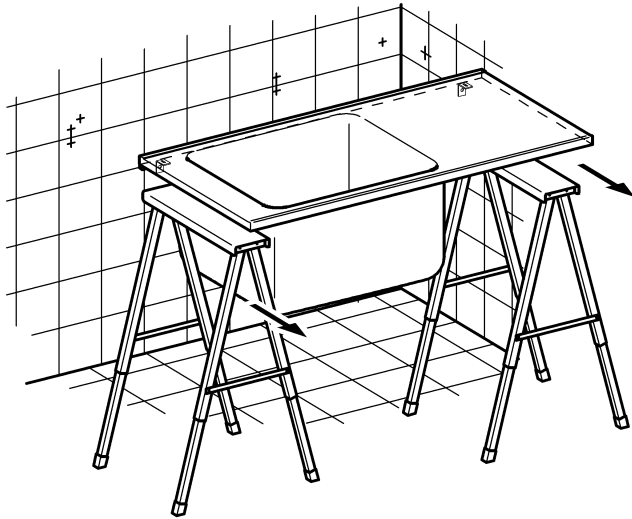
2



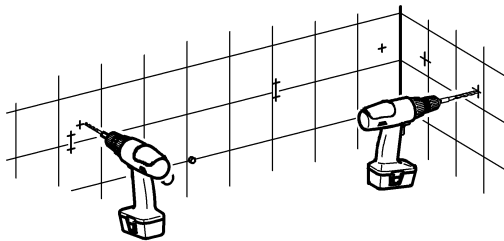
3



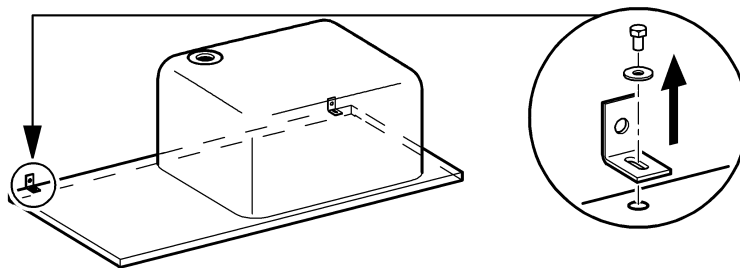
4



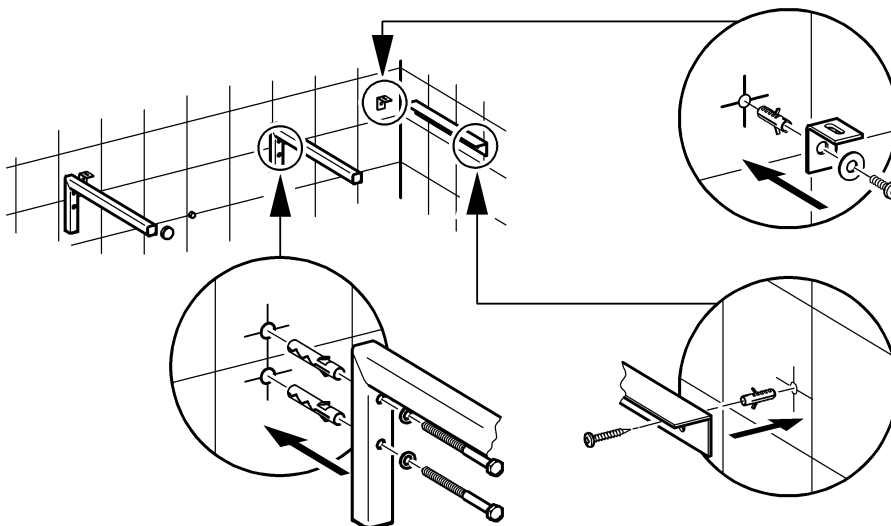
5



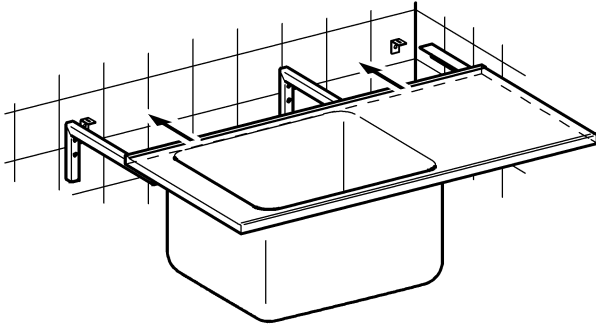
6



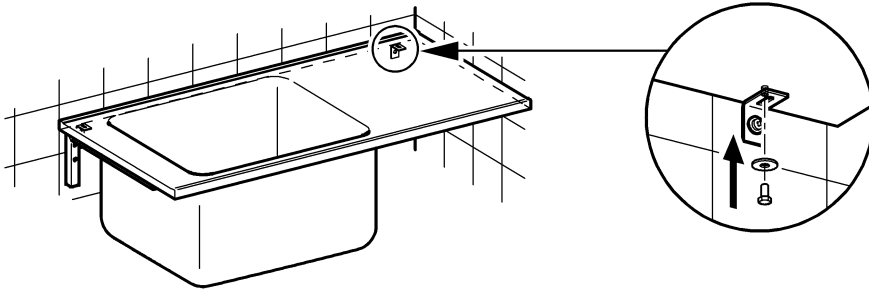
7



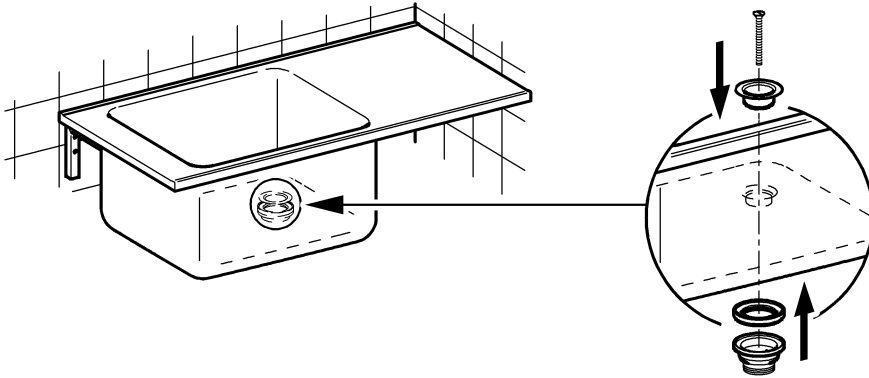
8



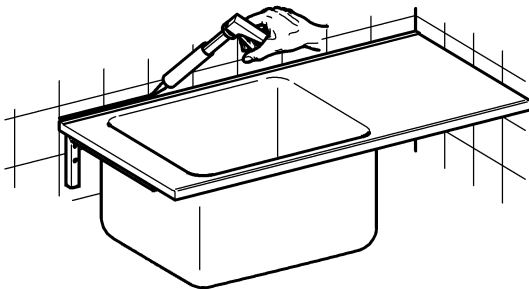
9



10



11



2. Funktion

EN Function

FR Fonctionnement

ES Función

IT Funzionamento

NL Werking

PL Funkcja

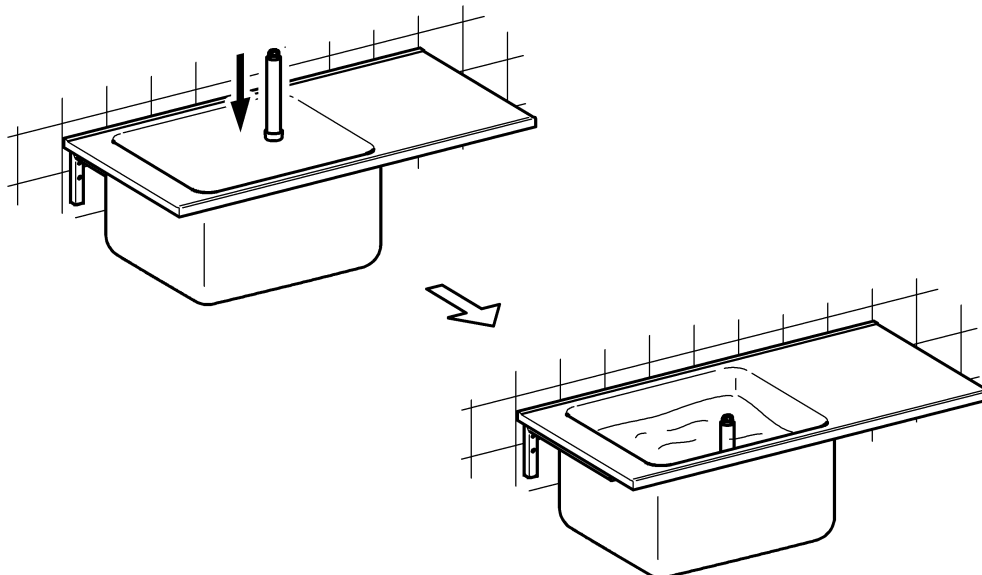
SV Funktion

CS Funkce

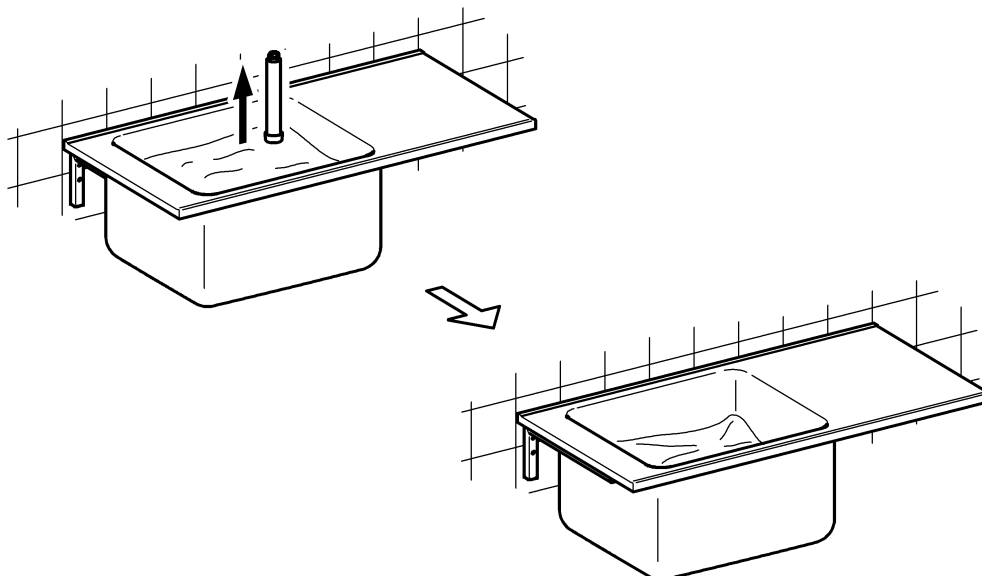
FI Toiminto

RU Функционирование

1



2



3. Nischenmaße ermitteln

EN Determine niche size

NL Nismaten bepalen

CS Zjistěte rozměry výklenku.

FR Déterminer les dimensions de la niche

PL Ustalić wymiary wnęk

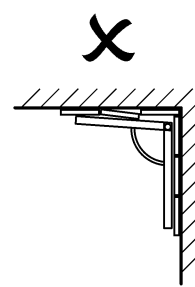
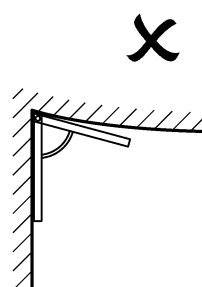
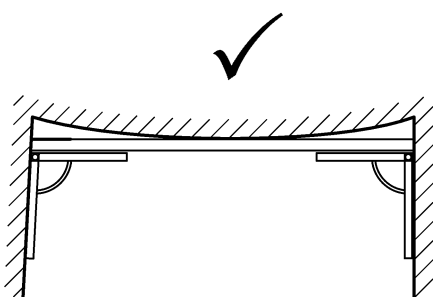
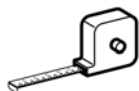
FI Raon koon määrittäminen

ES Determinar medidas del nicho

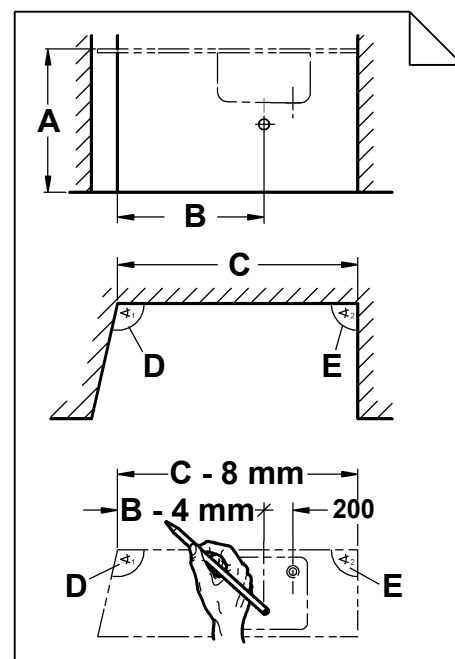
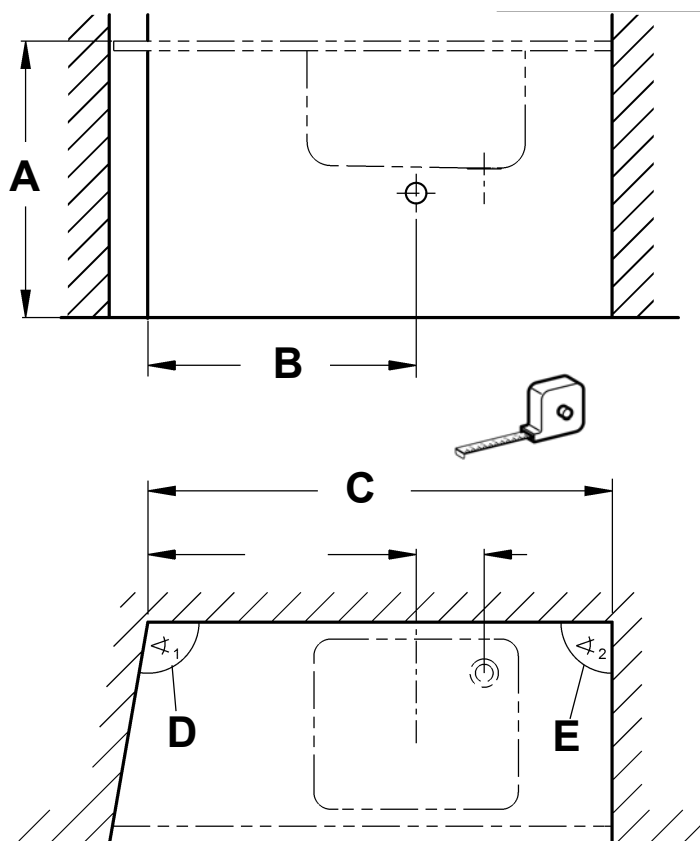
SV Fastställa nischmått

RU Определение размеров ниши

IT Determinare le dimensioni della nicchia

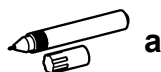
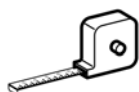
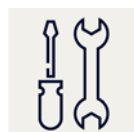


1

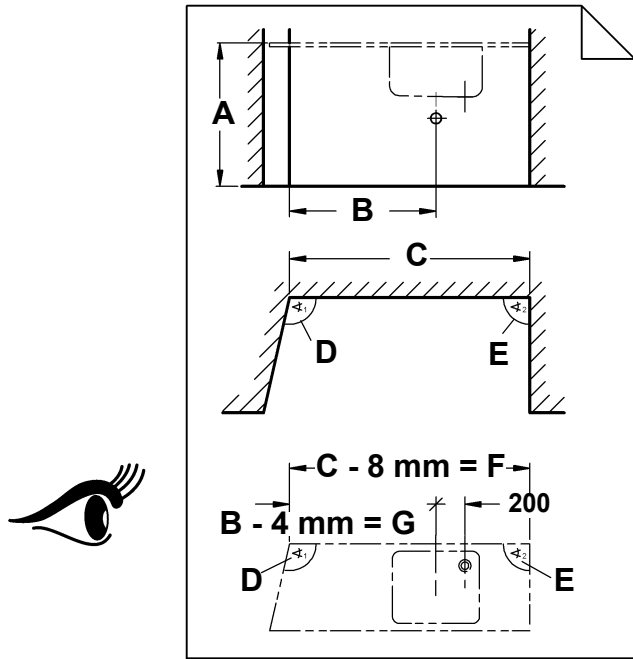


4. Waschtischlänge anpassen

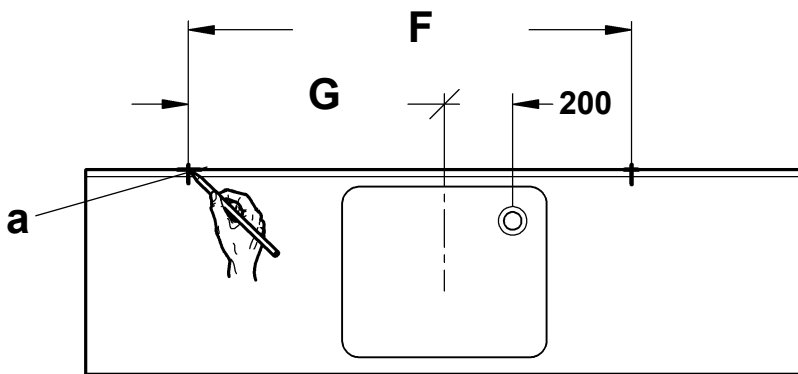
EN Adapt length of washbasin	NL Wastafellengte aanpassen	CS Zjistěte rozměry výklenku.
FR Ajuster la longueur du lavabo	PL Dopasować długość umywalki	FI Pesualtaan pituuden muokkaus
ES Adaptar longitud del lavabo	SV Anpassa tvättställslängd	RU Подгонка длины умывальника
IT Adattare la lunghezza del lavabo		



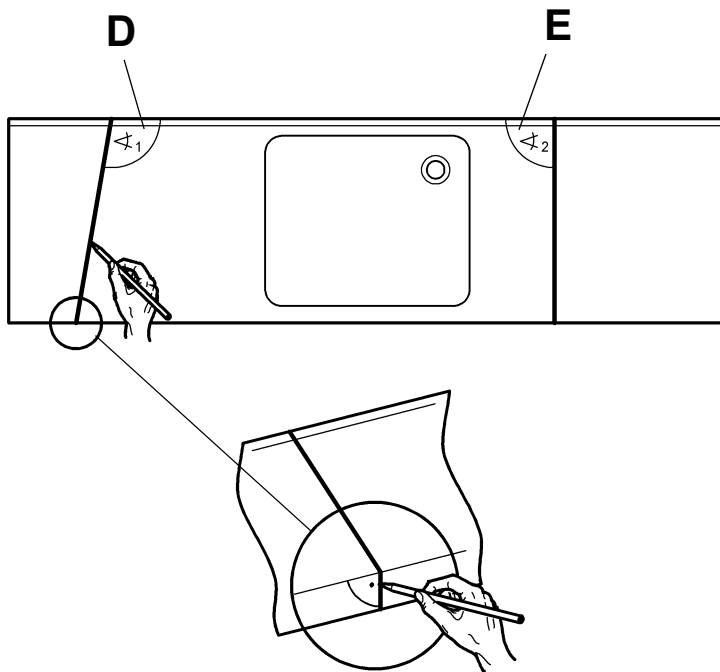
- | | |
|---|--|
| EN a: Water-resistant pen
b: Masking tape
c: Deburr with fine abrasive paper | DE a: wasserfester Stift
b: Kreppband
c: entgraten mit feinem Schleifpapier |
| PL a: przetyczka wodoodporna
b: aśma maskująca
c: wygładzenie drobnym papierem ściernym | SV a: Vattenfast penna
b: Elastiskt tejp (kräpptejp)
c: Avgradning med fint slippapper |
| FR a: stylo qui résiste à l'eau
b: Bande crêpée
c: ébavurer avec du papierémeri fin | CS a: voděodolný kolík
b: krepová páska
c: odjehlit jemným brusným papírem |
| ES a: pasador a prueba de agua
b: cinta de crepé
c: desbarbado con papel de lija fino | FI a: vedenpitävä kynä
b: kreppinauha
c: jäysteenpoisto hienolla hiomapaperilla |
| IT a: spinotto impermeabile all'acqua
b: Nastro di carta crespata
c: sbavare con carta abrasiva a grana fine | RU a: водостойкий маркер
b: клейкая лента
c: зачищать заусенцы с помощью мелкозернистой шлифовальной бумаги |
| NL a: watervaste stift
b: schildersplakband
c: ontbramen met fijn schuurpapier | |



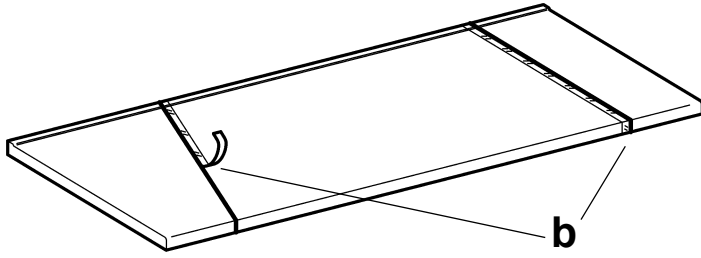
1



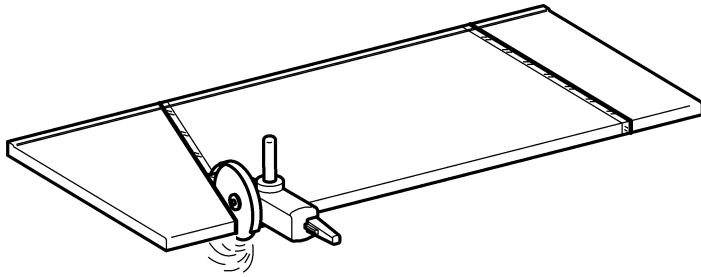
2



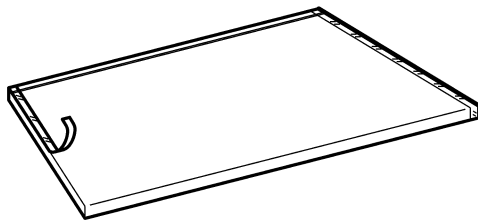
3



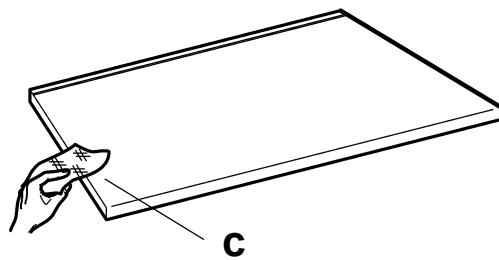
4



5



6

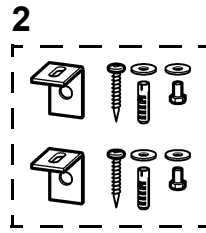
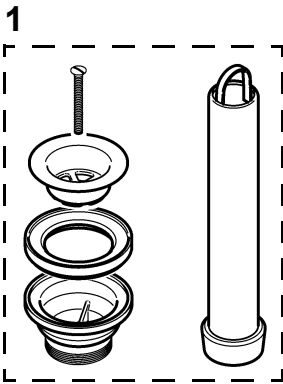


5. Ersatzteile

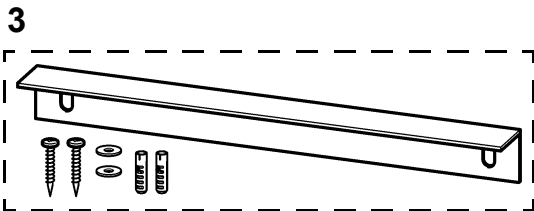
EN Replacement parts
FR Pièces de rechange
ES Piezas de recambio
IT Pezzi di ricambio

NL Reserveonderdelen
PL Części zamienne
SV Reservdelar

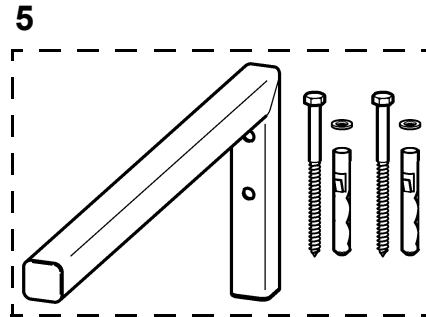
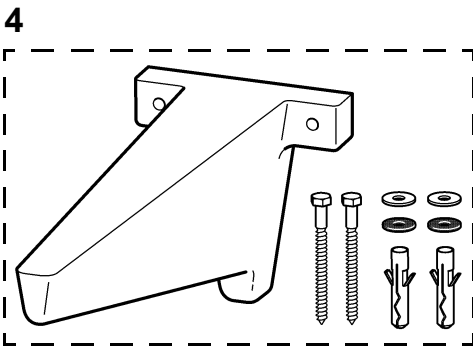
CS Náhradní díly
FI Varaosat
RU Запчасти



12030025805
ZANMW0018
22030051369 a)
ZANMW0029
32030051364 a)
ZANMW0025
4 2030024112 b)
ZANMW0017



5**450 mm:**
2030050886 a)
ZANMW0027
370 mm:
2030051360 a)
ZANMW0028



EN a) white
(RAL9003)
b) Alpine White

ES a) Blanco
(RAL9003)
b) Blanco Alpino

PL a) Biały
(RAL9003)
b) Biel Alpejska

FI a) Valkoinen
(RAL9003)
b) Alpine White

DE a) Weiß
(RAL9003)
b) Alpinweiß

IT a) Bianco
(RAL9003)
b) Bianco Alpino

SV a) Vit (RAL9003)
b) Alpinvit

RU a) белый
(RAL9003)
b) Альпийский
белый

FR a) Blanc
(RAL9003)
b) Blanc Alpin

NL a) Wit (RAL9003)
b) Alpinewit

CS a) Bílá
(RAL9003)
b) Alpská Bílá

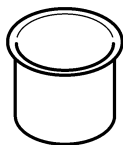
6. Zubehör I

EN Accessories
FR Accessoire
ES Accesorios
IT Accessori

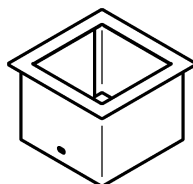
NL Toebehoren
PL Akcesoria
SV Tillbehör

CS Příslušenství
FI Lisävarusteet
RU принадлежности

1



2



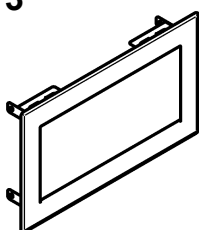
1..... 2000101106
E-BS602E

2..... 2000101212
RODX607TT

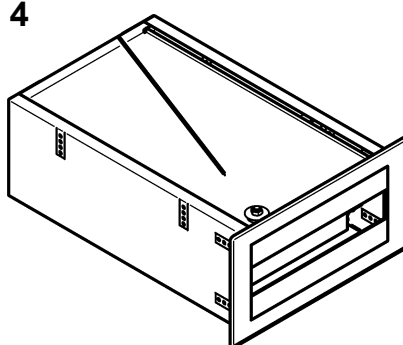
3..... 2000101211
RODX605TT

4..... 2000102672
RODX600TT

3



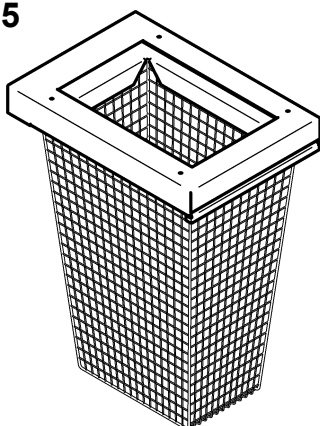
4



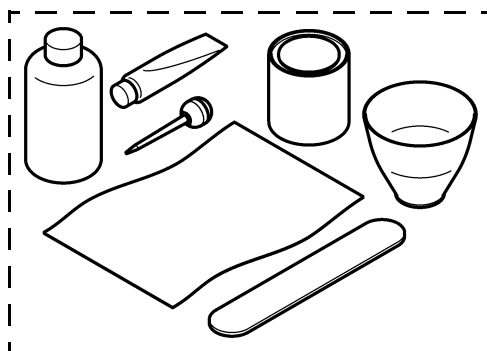
5..... 2030053538
ZANMW0042

6..... 2000106178 ^{b)}
EMONL0001

5



6



EN b) Alpine White

ES b) Blanco Alpino

PL b) Biel Alpejska

FI b) Alpine White

DE b) Alpinweiß

IT b) Bianco Alpino

SV b) Alpinvit

RU b) Альпийский
белый

FR b) Blanc Alpin

NL b) Alpinewit

CS b) Alpská Bílá

Notizen

EN Notes

FR Notes

ES Notas

IT Annotazioni

NL Notities

PL Uwagi

SV Notiser

CS Poznámky

FI Muistiinpanot

RU Примечания

Australia

PR Kitchen and
Water Systems Pty Ltd
Dandenong South VIC 3175
Phone +61 3 9700 9100

Austria

KWC Austria GmbH
6971 Hard, Austria
Phone +43 5574 6735 0

**Belgium, Netherlands &
Luxembourg**

KWC Aquarotter GmbH
9320 Aalst; Belgium
Phone NL +31 (0) 492 728 224
BE/LU +32 (0) 53 60 31 50

Czech Republic

KWC Aquarotter GmbH
14974 Ludwigsfelde, Germany
Phone +49 3378 818 309

France

KWC Austria GmbH
6971 Hard, Austria
Phone +33 800 909 216

Germany

KWC Aquarotter GmbH
14974 Ludwigsfelde
Phone +49 3378 818 0

Italy

KWC Austria GmbH
6971 Hard, Austria
Numero Verde +39 800 789 233

Middle East

KWC ME LLC Ras Al Khaimah,
United Arab Emirates
Phone +971 7 2034 700

Poland

KWC Aquarotter GmbH
14974 Ludwigsfelde, Germany
Phone +48 58 35 19 700

Spain

KWC Austria GmbH
6971 Hard, Austria
Phone +43 5574 6735 211

Switzerland & Liechtenstein

KWC Group AG
5726 Unterkulm, Switzerland
Phone +41 62 768 69 00

Turkey

KWC ME LLC Ras Al Khaimah,
United Arab Emirates
Phone +971 7 2034 700

United Kingdom

KWC DVS Ltd - Northern Office
Barlborough S43 4PZ
Phone +44 1246 450 255

KWC DVS Ltd - Southern Office
Paignton TQ4 7TW
Phone +44 1803 529 021

EAST EUROPE

Bosnia Herzegovina
Bulgaria | Croatia
Hungary | Latvia
Lithuania | Romania
Russia | Serbia | Slovakia
Slovenia | Ukraine

KWC Aquarotter GmbH
14974 Ludwigsfelde, Germany
Phone +49 3378 818 261

SCANDINAVIA & ESTONIA

Finland | Sweden | Norway
Denmark | Estonia

KWC Nordics Oy
76850 Naarajärvi, Finland
Phone +358 15 34 111

OTHER COUNTRIES

KWC Austria GmbH
6971 Hard, Austria
Phone +43 5574 6735 0

