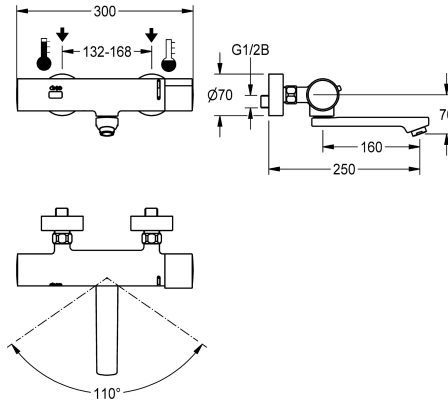


KWC F3E-Therm Elektronik-Thermostat-Wandbatterie

Modell-Linie: F3E | F3ET1003
Wascharmaturen | Elektronische Armaturen



KWC-Nr.

- 2030032506**
Ausladung 190 mm

- 2030032507**
Ausladung 130 mm

- 2030026612**
Ausladung 250 mm

Ausladung des Auslaufs

- 190 mm

- 130 mm

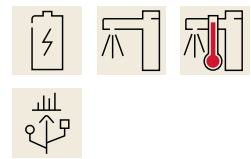
- 250 mm

F3E-Therm Thermostatbatterie DN 15 zur Aufputzmontage mit arretierbarem Schwenkauslauf, für Waschanlagen. Optoelektronisch gesteuert, Auslösung über Handreflexion. Thermostat mit Metallgriff mit einstellbarem und verdrehsicherem Temperaturschlag. Mit Möglichkeit der manuellen thermischen Desinfektion. Zum Anschluss an Warm- und Kaltwasser. Steuerelektronik, Magnetventilkartusche, 6 V Lithium Batterie (CR-P2) und Sensor im Ganzmetallgehäuse, Messing poliert verchromt.

Laminarstrahlregler mit integriertem Durchflussmengenregler 6,0 l/min. Mit verstellbaren Anschlüssen mit Rückflussverhinderern, Sieben und Schraubrosetten. Ausladung 250 mm. Aktivierte Hygienespülung 24 Stunden nach letzter Betätigung, Sicherheitsabschaltung bei Dauerreflexion und Speicherung von Statistikdaten. Mit Möglichkeit der Parametrierung und Kommunikation über optionale bidirektionale Fernbedienung.

Technische Daten

mit Rückflussverhinderer	ja
Berechnungsdurchfluss Kaltwass	0.07 l/s
Berechnungsdurchfluss Warmwass	0.07 l/s
A3000 open-kompatibel	nein
Voreinstellung Hygienespülung	24 Stunden nach der letzten Betätigung
Voreinstellung Fließzeit	10 Sekunden
drucklos	nein
mit Filter	ja
einstellbare Fließzeit	ja
Funktionsprinzip	elektronisch selbstschließend
Hygienespülung	ja
Nennweite	DN 15
Anschlussgröße	G 1/2 B
Schließmechanismus	Oberteil nicht keramisch
Material Armatur	Messing
maximale Fließzeit	255 Sekunden
Mindestfließdruck	1 bar
minimale Fließzeit	1 Sekunden
Art der Mischung	mit Thermostat
Anzahl Batterien	1



KWC

F3E-Therm Elektronik-Thermostat-Wandbatterie

Modell-Linie: F3E | F3ET1003

Wascharmaturen | Elektronische Armaturen

Parametrierung	Fernbedienung
Zugstangen-Ablaufgarnitur	nein
Anschlussspannung	Batterie 6 V
Stromverbrauch	1.5 Voltampere
Art der Spannungsversorgung	Batterie
Schutzart IP	IP59K
mit Rosetten/Abdeckplatte	ja
Sicherheitsabschaltung	ja
Schallschutz	nein
Auslauf	schwenkbar, unten
Ausladung des Auslaufs	250 mm
Oberflächenbehandlung Armatur	verchromt
Oberflächenveredelung Armatur	poliert
Temperaturanschlag	ja
Thermische Desinfektion	manuelle thermische Desinfektion
mit Trafo/Netzteil	nein
Batterietyp	CR-P2 Lithium Batterie 6 V
Art der Montage	Wandmontage
Art der Bedienung	Sensorbetätigung
Typ des Sensors	opto-elektronischer Sensor
Art der Wascharmatur	Wandarmatur
Volumenstrom bei 3 bar	0.1 l/s
Wasseranschluss	S-Anschlüsse
Akzentfarbe	ohne
Grundfarbe	Chromoptik (glänzend)

Optionales Zubehör



Bidirektionale Fernbedienung für F3 und F5 Armaturen

2030036654
ACEX9005



2-Tasten-Fernbedienung für F3 und F5 Armaturen

2030036849
ACEX9004



Diebstahlhemmendes Perlatorgehäuse

2000104778
ZTAPS0005



Anschlussverschraubung

2030041416
ACXX9001

Ersatzteile

KWC

F3E-Therm Elektronik-Thermostat-Wandbatterie

Modell-Linie: F3E | F3ET1003

Wascharmaturen | Elektronische Armaturen



Abdeckplättchen

2030003258
EAQLT0002



Batteriefach

3600002063
ACEX9023



Lithium-Batterie 6V

2000104846
EPRTR0008



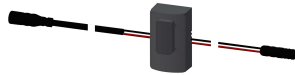
Magnetventilkartusche

2030045522
ACXX9002



Folie

2030053034
ASET2010



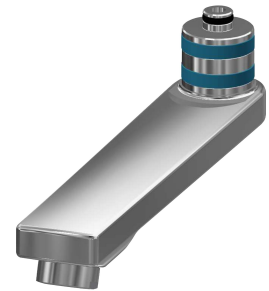
Sensor, ID 02/00001

2030041449
ASET1001



Laminarstrahlregler

2030012352
ETAPS0037



Schwenkauslauf, 160 mm

2030032815
ASXX1002



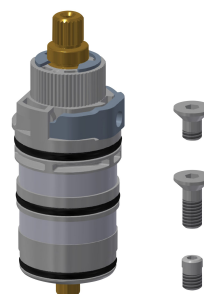
Siebdichtung 24 x 17 x 2,5 mm

2000104706
ASXX9011



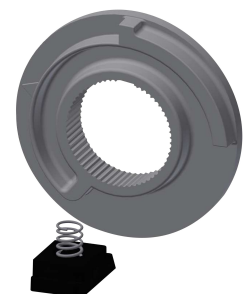
Montage-Set

2030003401
EAQLT0009



Thermoelement

2030003300
EAQLT0004



Temperaturanschlag

2030003296
EAQLT0003

KWC

F3E-Therm Elektronik-Thermostat-Wandbatterie

Modell-Linie: F3E | F3ET1003

Wascharmaturen | Elektronische Armaturen



Sechskant-Steckschlüssel

2030047722

ACEX9011
