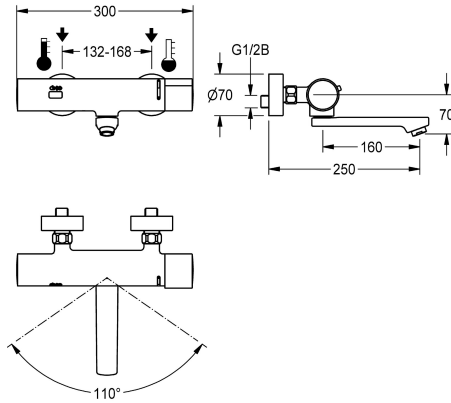


## KWC

### F3E-Therm electronic thermostatic wall-mounted mixer

Modell-Linie: F3E | F3ET1003  
Kranar | Elektroniska kranar



#### KWC-No.

2030032506

2030032507

Projection 130 mm

2030026612

Projection 250 mm

#### Sprut kastare

190 mm

130 mm

250 mm

F3E-Therm termostatenhet DN 15 för utanpåliggande montering med låsbart, svängbart utlopp, för tvättanläggningar. Optoelektronisk styrning, aktivering via handreflexion. Termostat med metallhandtag med inställbart och vridskyddat temperaturstopp. Med möjlighet till manuell termisk desinfektion. För anslutning till varm- och kallvatten. Styrelektronik, magnetventilpatron, 6 V litiumbatteri (CR-P2) och sensor i hus helt i

metall, högblank förkromad mässing. Laminärflödesregulator med integrerad flödesregulator 6.0 l/min. Med justerbara anslutningar med backventiler, silar och rosetter. Öppning 250 mm. Aktiverad hygienspolning 24 timmar efter senaste spolning, säkerhetsavstängning vid konstant reflexion och lagring av statistiska data. Med möjlighet till parameterinställning och kommunikation via dubbelriktad fjärrkontroll (tillval).

#### Technical Data

ATT-WS-BACKFLOWPREVENTER

Beräknat flöde för dricksvatten

Beräknat flöde för varmt dricksvatten

A3000 open-kompatibel

Standard automatisk hygien spolning

Felaktig flödestid

Nedtryckt

med filter

Justerbar flödestid

Funktionell princip

ATT-WS-HYGIENE-FLUSH

Nominell diameter

Inbyggnadsmått

Låsmekanism

Material delar

Maximal flödestid

Minimalt flödestryck

Minimal flödes tid

Typ av blandning

Antal batterier

Parametrisering

Ja

0.07 l/s

0.07 l/s

Nej

24 timmar efter den senaste operationen

10 Sekunder

Nej

Ja

Ja

Elektronisk självstängande

Ja

DN 15

G 1/2 B

TOP-NONCERAMIC

Mässing

255 Sekunder

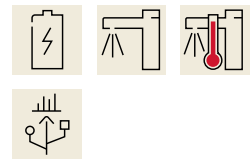
1 bar

1 Sekunder

Med termostat

1

Fjärrkontroll



## KWC

### F3E-Therm electronic thermostatic wall-mounted mixer

**Modell-Linie: F3E | F3ET1003**

Kranar | Elektroniska kranar

ATT-WS-POUPWASTESET	Nej
Kraft försörjnings anslutning	Batteri 6 V
Kraft förbrukning	1.5 Voltampere
ATT-WS-POWTYPE	BATTERY
Skydds system IP	59K
ATT-WS-ROSETTES	Ja
Säkerhetsavstängning	Ja
Ljud isolering	Nej
ATT-WS-SPOUT	ROTATING-BOT
Sprut kastare	250 mm
yt finish	Förkromad
Passande ytfinish	POLISHED
ATT-WS-TEMPERATURELIMIT	Ja
terminal för desinfektion	MANUAL
ATT-WS-TRANSFORMER	Nej
Typ av batterier	CR-P2
Typ av montering	Väggmontering
Typ av operation	Sensor styrning
Typ av sensor	Utan elektronisk sensor
Typ av kran	Tvågreppsblandare
Volymflöde vid 3 bar	0.1 l/s
Vattenanslutning	S-anslutningar
Accentfärg	utan
Basfärg	Kromat utseende (glansigt)

#### Extratillbehör



**Bidirectional remote control for electronic fittings F3 and F5**

**2030036654**  
ACEX9005



**2-button remote control for fittings F3 and F5**

**2030036849**  
ACEX9004



**Screw connection**

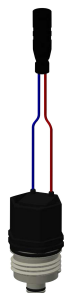
**2030041416**  
ACXX9001

#### Reservdelar

## KWC

F3E-Therm electronic thermostatic wall-mounted mixer

Modell-Linie: F3E | F3ET1003  
Kranar | Elektroniska kranar



### Battery compartment

---

**3600002063**  
ACEX9023

---

### Solenoid valve cartridge

---

**2030045522**  
ACXX9002

---