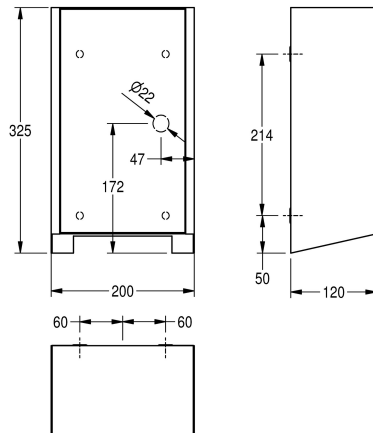


KWC EXOS. Osoušeč rukou

Modell-Linie: EXOS | EXOS220X
Osoušeče rukou a vysoušeč vlasů | Osoušeče rukou



KWC-No.

2030027981

Čelní panel s povrchovou úpravou InoxPlus

2030034622

Plášť s povrchovou úpravou InoxPlus, čelní panel z černého tvrzeného bezpečnostního skla

2030034660

Plášť s povrchovou úpravou InoxPlus, čelní panel z bílého tvrzeného bezpečnostního skla

Barevné varianty

STAINLESSSTEEL

černý

bílá

Osoušeč rukou k montáži na omítku, chromiklová ocel, povrch hedvábně matný s povrchovou úpravou InoxPlus k redukci otisků prstů a lepšími čistícími vlastnostmi (easy to clean), tloušťka materiálu 1,2 mm, s bezdotykovým optoelektronicky řízeným senzorem, nastavitelná teplota teplého vzduchu, dosah senzoru nastavitelný od 10 - 25 cm, ochrana proti trvalému chodu s automatickým vypínáním po 60 sekundách, nastavitelná rychlost vzduchu, kabel a zástrčka nejsou

součástí dodávky.

Napájecí napětí 230 V, 50-60 Hz
Celkový výkon 1000 W
Ohřev 500 W
Motor 500 W
Množství vzduchu 80 m³/h
Rychlost vzduchu 95-115 m/s
Rozměry 200 x 325 x 120 mm (š x v x h)

Technické údaje

Rychlost proudění vzduchu

Výkon

Vstupní napájecí napětí Hz

Vstupní napájecí napětí V

ATT-WS-ELINVMAX

ATT-WS-ELINVMIN

Výhřevnost

Materiál

Kód materiálu

Tloušťka materiálu

Výkon motoru

Celková hloubka

Celková výška

Celková šířka

Systém ochrany IP

Hladina zvuku

Povrchová úprava

Celkový příkon motoru

nastavitelný

80 Krychl.metr/hodina

50 Hertz (1/sekundu)

220 Volt

240 Volt

220 Volt

500 Watt

ušlechtilá ocel

1.4301

1.2 mm

500 Watt

120 mm

325 mm

200 mm

IPX1

76.2 Decibel (křivka A)

INOXPLUS

1,000 Watt

**INOX
PLUS**

KWC EXOS. Osoušeč rukou

Modell-Linie: EXOS | EXOS220X
Osoušeče rukou a vysoušeč vlasů | Osoušeče rukou

Způsob uchycení

Způsob montáže

Ovládání

Barevné varianty

závit

montáž na stěnu

senzor

STAINLESSSTEEL

Volitelné příslušenství



Vyměnitelné čelní panely pro osoušeč rukou EXOS.

2030035359
ZEXOS220B



Vyměnitelné čelní panely pro osoušeč rukou EXOS.

2030035360
ZEXOS220W