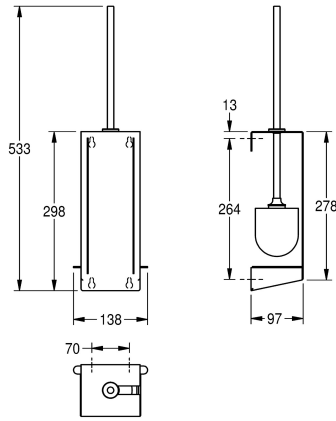


KWC EXOS. WC-Bürstenhalter

Modell-Linie: EXOS | EXOS687X
Accessories | WC-Bürstenhalter



KWC-Nr.

2030027995

Abmessungen 138 x 533 x 97 mm (B x H x T)

WC-Bürstenhalter für Aufputzmontage, Chromnickelstahl, Oberfläche seidenmatt mit InoxPlus Oberflächenveredelung zur Reduzierung von Fingerabdrücken und besseren Reinigungseigenschaft (easy to clean), Materialstärke 1,5 mm, nach vorne geschlossenes Gehäuse, Bürstenentnahme rechts,

Bürste mit Edelstahlgriff und schwarzem Nylonbürstenkopf, entnehmbare Kunststoffabtropfschale, inklusive Befestigungsmaterial.

Abmessungen 110 x 298 x 97 mm (B x H x T)

Technische Daten

| | |
|-----------------------|-----------------------------|
| Bürstenfarbe | schwarz |
| Material | Edelstahl |
| Materialtyp | 1.4301 Chromnickelstahl V2A |
| Materialstärke | 1,5 mm |
| Gesamttiefe | 97 mm |
| Gesamthöhe | 298 mm |
| Gesamtbreite | 110 mm |
| Oberflächenbehandlung | seidenmatt |
| Oberflächenbehandlung | InoxPlus (antifingerprint) |
| Bürstenart | CNS-Nylon |
| Art der Befestigung | geschraubt |
| Art der Montage | Wandmontage |
| teamNumber | 572483 |
| sanitasTroeschNumber | 4621 868 |

| | |
|-----------------------|-----------------------------|
| Bürstenfarbe | schwarz |
| Material | Edelstahl |
| Materialtyp | 1.4301 Chromnickelstahl V2A |
| Materialstärke | 1,5 mm |
| Gesamttiefe | 97 mm |
| Gesamthöhe | 298 mm |
| Gesamtbreite | 110 mm |
| Oberflächenbehandlung | seidenmatt |
| Oberflächenbehandlung | InoxPlus (antifingerprint) |
| Bürstenart | CNS-Nylon |
| Art der Befestigung | geschraubt |
| Art der Montage | Wandmontage |
| teamNumber | 572483 |
| sanitasTroeschNumber | 4621 868 |

INOX PLUS