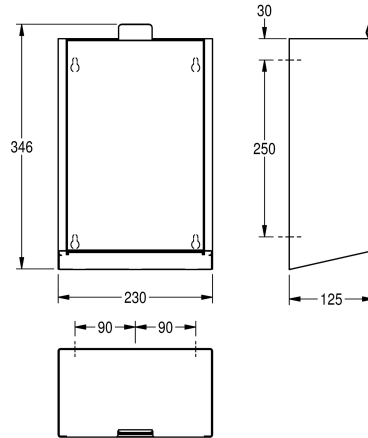
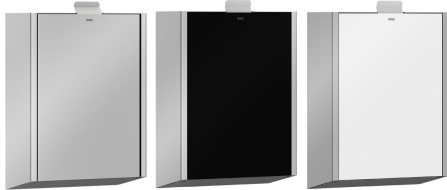


## KWC EXOS. Ricettacolo rifiuti igienici

Modell-Linie: **EXOS | EXOS611X**  
Accessori | Ricettacoli per rifiuti igienici



### KWC-No.

#### 2030028001

Pannello frontale con trattamento superficiale InoxPlus

#### 2030030108

Versione con pannello frontale in vetro ESG nero

#### 2030030111

Versione con pannello frontale in vetro ESG bianco

### Colore accento

Acciaio inox

Nero

Bianco

Ricettacolo per assorbenti igienici, per installazione a parete, in acciaio al nichel-cromo, superficie satinata con finitura anti impronta InoxPlus e migliori proprietà di pulizia (easy to clean), contenitore interno in plastica removibile, con capacità circa 3,7 litri;

sportello frontale a chiusura automatica, incluso materiale di fissaggio.

Dimensioni 230 x 346 x 125 mm (L x A x P)

### Dati tecnici

Morsetto per sacco spazzatura

No

Volume

3.7 Litro

Coperchio

Si

Serratura

NO-LOCK

Materiale

Acciaio inox

Codice materiale

1.4301

Spessore del materiale

1.2 mm

Profondità totale

125 mm

Altezza totale

346 mm

Larghezza complessiva

230 mm

Trattamento della superficie

INOXPLUS

Tipo di fissaggio

Vite

Tipo di montaggio

Installazione a parete

Colore accento

Acciaio inox

Colore di base

Acciaio inox

teamNumber

572484

sanitasTroeschNumber

4621 891

**INOX  
PLUS**

### Accessori opzionali

## KWC EXOS. Ricettacolo rifiuti igienici

**Modell-Linie: EXOS | EXOS611X**  
Accessori | Ricettacoli per rifiuti igienici



**Pannello frontale con vetro ESG nero  
EXOS.**

---

**2030034650**  
ZEXOS611B

---



**Pannello frontale con vetro ESG  
bianco EXOS.**

---

**2030034707**  
ZEXOS611W

---