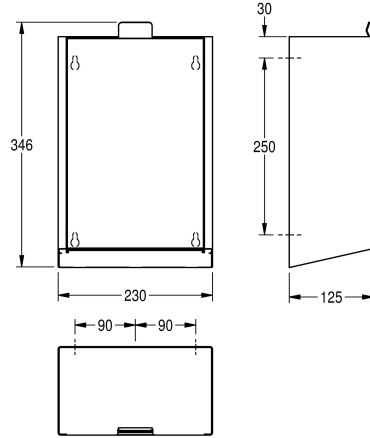
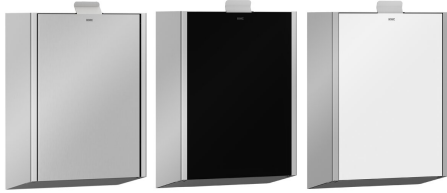


KWC EXOS. Ricettacolo rifiuti igienici

Modell-Linie: EXOS | EXOS611X
Accessori | Ricettacoli per rifiuti igienici



KWC-No.

2030028001

Pannello frontale con trattamento superficiale InoxPlus

2030030108

Versione con pannello frontale in vetro ESG nero

2030030111

Versione con pannello frontale in vetro ESG bianco

Colore accento

Acciaio inox

Nero

Bianco

Ricettacolo per assorbenti igienici, per installazione a parete, in acciaio al nichel-cromo, superficie satinata con finitura anti impronta InoxPlus e migliori proprietà di pulizia (easy to clean), contenitore interno in plastica removibile, con capacità circa 3,7 litri;

sportello frontale a chiusura automatica, incluso materiale di fissaggio.

Dimensioni 230 x 346 x 125 mm (L x A x P)

Dati tecnici

Morsetto per sacco spazzatura

Volume

Coperchio

Serratura

Materiale

Codice materiale

Spessore del materiale

Profondità totale

Altezza totale

Larghezza complessiva

Trattamento della superficie

Tipo di fissaggio

Tipo di montaggio

Colore accento

Colore di base

No

3.7 Litro

Si

NO-LOCK

Acciaio inox

1.4301

1.2 mm

125 mm

346 mm

230 mm

INOXPLUS

Vite

Installazione a parete

Acciaio inox

Acciaio inox

**INOX
PLUS**

Accessori opzionali

KWC EXOS. Ricettacolo rifiuti igienici

Modell-Linie: EXOS | EXOS611X
Accessori | Ricettacoli per rifiuti igienici



**Pannello frontale con vetro ESG nero
EXOS.**

2030034650
ZEXOS611B



**Pannello frontale con vetro ESG
bianco EXOS.**

2030034707
ZEXOS611W
