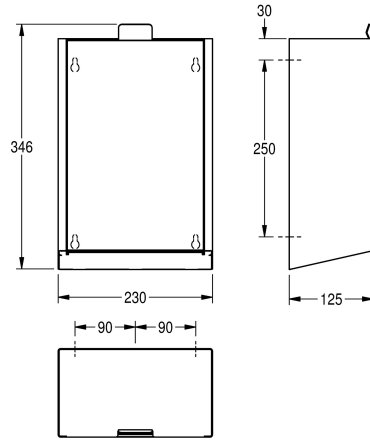
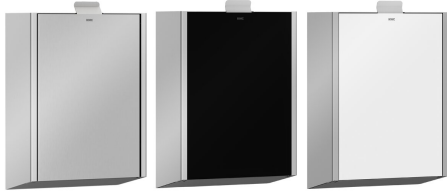


## KWC EXOS. Avfallsbehållare för hygienartiklar

Modell-Linie: EXOS | EXOS611X  
Sanitetsutrustning | Sanitetsbehållare



### KWC-No.

**2030028001**

Front with InoxPlus surface refinement

**2030030108**

InoxPlus-coated main housing, black toughened safety glass front panel

**2030030111**

InoxPlus-coated main housing, white toughened safety glass front panel

### Accentfärg

STAINLESSSTEEL

Svart

Vit

Avfallsbehållare för hygienartiklar för utanpåliggande montage, kromnickelstål, sidenmatt med InoxPlus ytbehandling för reducering av fingeravtryck och bättre rengöringsegenskaper (easy to clean),

materialtjocklek 1.2 mm, volym ca. 3.7 liter, uppfällbar självstängande front, integrerad plastbehållare för tömning av anfallat, inklusive fästningsmaterial.

### Technical Data

Pås klämma

Fyllinds volym

Lock

Lås

Material

Materialkod

Material tjocklek

Övergripande djup

Total höjd

Total bredd

Ytbehandling

Typ av fixering

Typ av montering

Accentfärg

Basfärg

Nej

3.7 Liter

Ja

NO-LOCK

Rostfritt stål

1.4301

1.2 mm

125 mm

346 mm

230 mm

INOXPLUS

Skruv

Väggmontering

STAINLESSSTEEL

STAINLESSSTEEL

**INOX  
PLUS**

### Extratillbehör

## KWC EXOS.

Avfallsbehållare för hygienartiklar

Modell-Linie: **EXOS | EXOS611X**  
Sanitetsutrustning | Sanitetsbehållare



### Utbytbar frontpanel

---

**2030034650**  
ZEXOS611B

---

### EXOS. Utbytbar frontpanel av rostfritt stål

---

**2030034707**  
ZEXOS611W

---