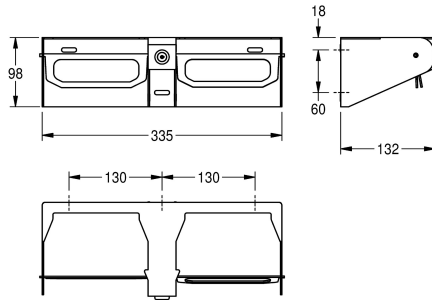
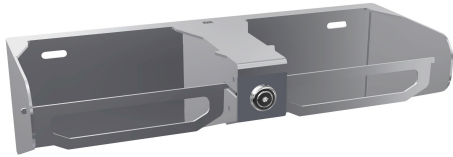


## KWC WC-Doppelrollenhalter

Modell-Linie: ACCESSOIRES | CHR676N  
Accessories | WC-Rollenhalter



### KWC-Nr.

**2030028851**

WC-Doppelrollenhalter für Aufputzmontage, Chromnickelstahl, Oberfläche seidenmatt, Materialstärke 2,0 mm, Zylinderschloss mit KWC Einheitsschlüssel, mit diebstahlsicheren Metallspindeln für zwei Rollen bis maximal 140 mm Durchmesser, kontrollierte

Papierabgabe durch Spindelstopp, inklusive Befestigungsmaterial.

Abmessungen 335 x 98 x 132 mm (B x H x T)

### Technische Daten

|                                |                             |
|--------------------------------|-----------------------------|
| maximale Tiefe/Durchmesser Ver | 140 mm                      |
| maximale Breite Verbrauchsmate | 140 mm                      |
| Füllmenge                      | 2                           |
| Füllmenge ME                   | Rollen                      |
| Schloss                        | Zylinderschloss             |
| Material                       | Edelstahl                   |
| Materialtyp                    | 1.4301 Chromnickelstahl V2A |
| Materialstärke                 | 2 mm                        |
| Gesamttiefe                    | 132 mm                      |
| Gesamthöhe                     | 98 mm                       |
| Gesamtbreite                   | 335 mm                      |
| Spindel                        | ja                          |
| Oberflächenbehandlung          | seidenmatt                  |
| Art der Befestigung            | geschraubt                  |
| Art der Montage                | Wandmontage                 |