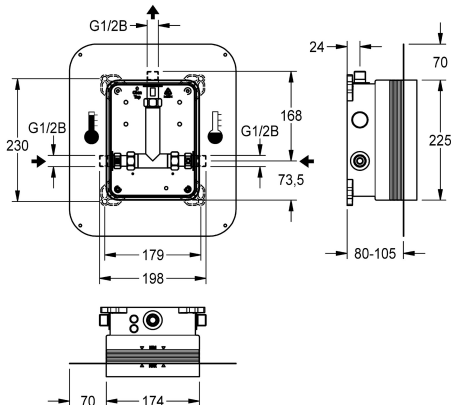
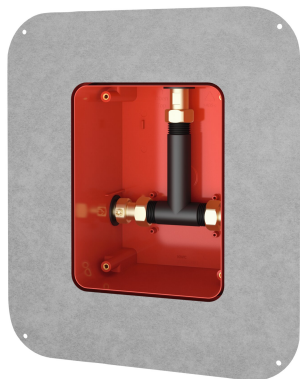


## KWC R5

### Systémový box pro podomítkové baterie

Modell-Linie: F5 | F5BX2001

Sprchové armatury | Sady pro hrubou stavbu pro sprchy



#### KWC-No.

**2030028990**

R5 System box for in-wall mixer

R5 - sada pro hrubou stavbu s posuvnou lepicí přírubou k podomítkové montáži dokončovacích sad DN 15 se směřováním, pro sprchy. K připojení na teplou a studenou vodu. Systémový box KWC z umělé hmoty, 174 x 225 mm, s uzavíratelnými šroubovacími přípojkami, s ochranným víkem a vývodem na proplachování a zkoušku těsnosti. Plynule nastavitelná posuvná lepicí příruba s

flexibilní těsnicí manžetou o šířce 70 mm připojenou k obvodové hraně. Těsnicí manžeta z vodotěsného, trvale elastického termoplastického elastomeru odolného proti alkáliím se schopností přemostit trhliny, s polypropylenovou textilií ke spojení s izolační stěnou při suché nebo mokré výstavbě.

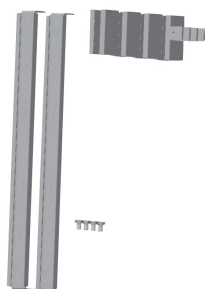
#### Technické údaje

|                              |
|------------------------------|
| Použití                      |
| Bezbariérové                 |
| ATT-WS-BUILTINMODEL          |
| Nominální průměr             |
| Materiál                     |
| Minimální tloušťka zdi       |
| Typ směšování                |
| Velikost odtokové trubky     |
| Umístění elektrické přípojky |
| Typ                          |
| Způsob montáže               |

|  |
|--|
| sprchy                                     |
| Ne   |
| BUILT-IN                                   |
| DN 15                                      |
| syntetický                                 |
| 80 mm                                      |
| s termostatem / směšovač                   |
| G 1/2 B                                    |
| nahoře                                     |
| pro zabudování s krabicí a lepicí přírubou |
| montáž do zdi s krabicí                    |



#### Volitelné příslušenství





## **KWC R5**

Systémový box pro podomítkové baterie

**Modell-Linie: F5 | F5BX2001**

Sprchové armatury | Sady pro hrubou stavbu pro sprchy

### **Traverza**

---

**2000106019**

ZCMPX006

---