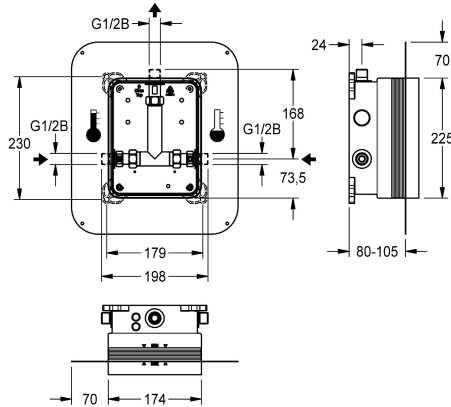
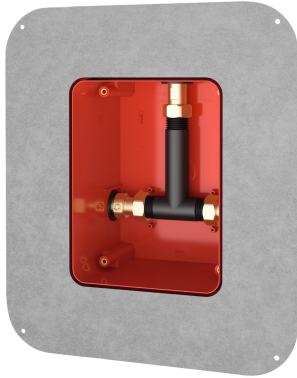


KWC R5

Puszka systemowa do podtynkowych baterii z mieszaczem

Modell-Linie: F5 | F5BX2001

Armatura natryskowa | Zestawy podtynkowe do natrysków



KWC-No.

2030028990

Puszka systemowa KWC do baterii podtynkowych F5

R5 Puszka systemowa z przyklejanym kołnierzem przesuwnym do podtynkowej zabudowy mechanizmów podstawowych armatur natryskowych DN 15 z mieszaczem. Do podłączenia do ciepłej i zimnej wody. Puszka systemowa KWC z tworzywa sztucznego, 174 x 225 mm, z zamykanymi złączami przyłączeniowymi, osłoną ochronną na czas budowy i elementem do płukania instalacji oraz przeprowadzenia próby szczelności. Regulowany bezstopniowo

przyklejany kołnierz przesuwny z elastycznym, dopasowanym kształtem uszczelnieniem o szerokości 70 mm. Uszczelnienie z wodoszczelnego, trwale elastycznego, odpornego na działanie zasad termoplastycznego elastomeru o zdolności pokrywania rys, z włókniną polipropylenową do podłączenia do izolacji cienkowarstwowej w zabudowie suchej i mokrej.

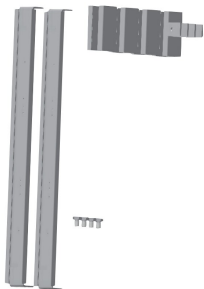
Dane techniczne

Zastosowanie
Bez barier
ATT-WS-BUILTINMODEL
Średnica nominalna
Materiał
Minimalna grubość ściany
Sposób mieszania
Średnica odpływu
Umiejscowienie zasilania w energię elektryczną
Rodzaj
Rodzaj montażu

Natryski
Nie
BUILT-IN
DN 15
Tworzywo sztuczne
80 mm
Z termostatem / mieszaczem
G 1/2 B
Z góry
Do zabudowy w puszcze montażowej z kołnierzem
Instalacja podtynkowa w puszcze montażowej



Akcesoria opcjonalne





KWC R5

Puszka systemowa do podtynkowych baterii z mieszaczem

Modell-Linie: F5 | F5BX2001

Armatura natryskowa | Zestawy podtynkowe do natrysków

AQUAFIX Trawersa

2000106019

ZCMPX006
