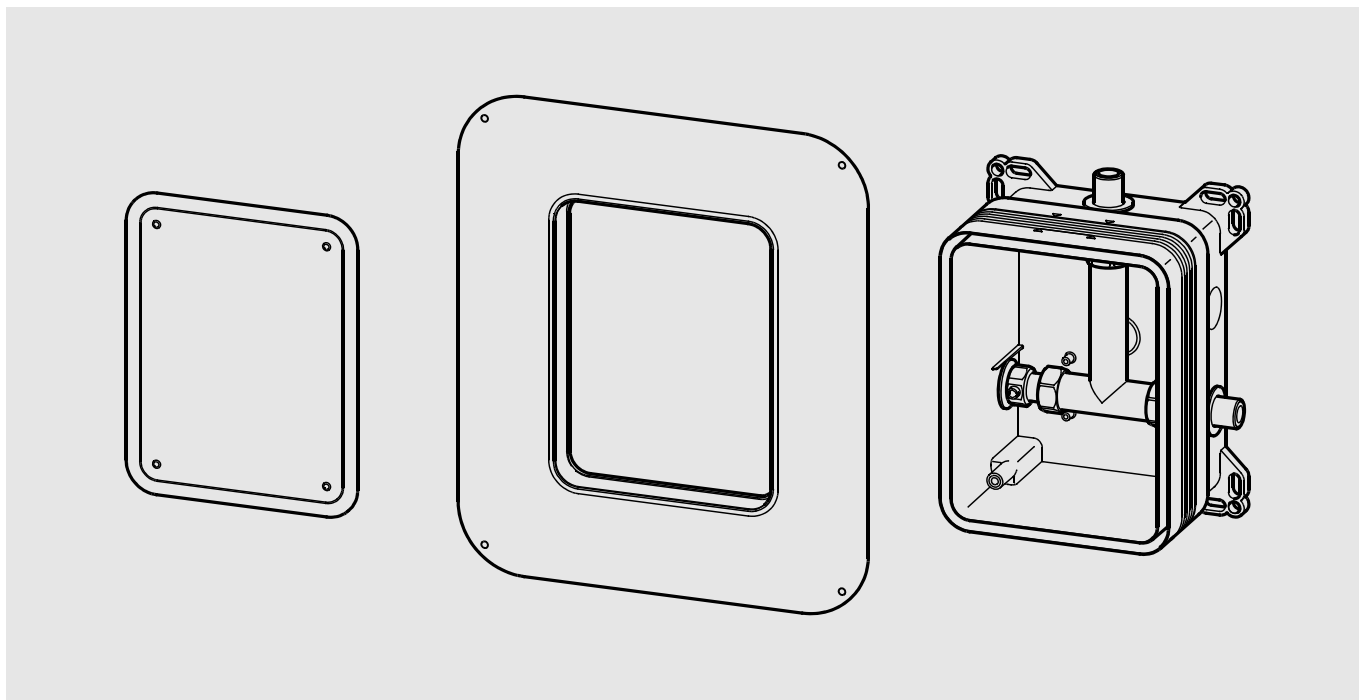
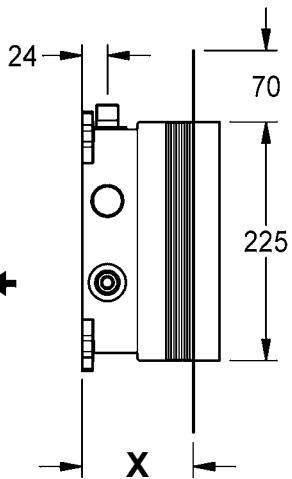
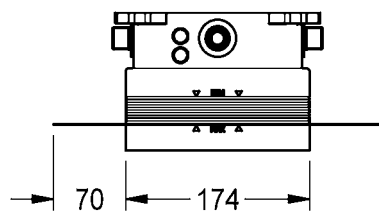
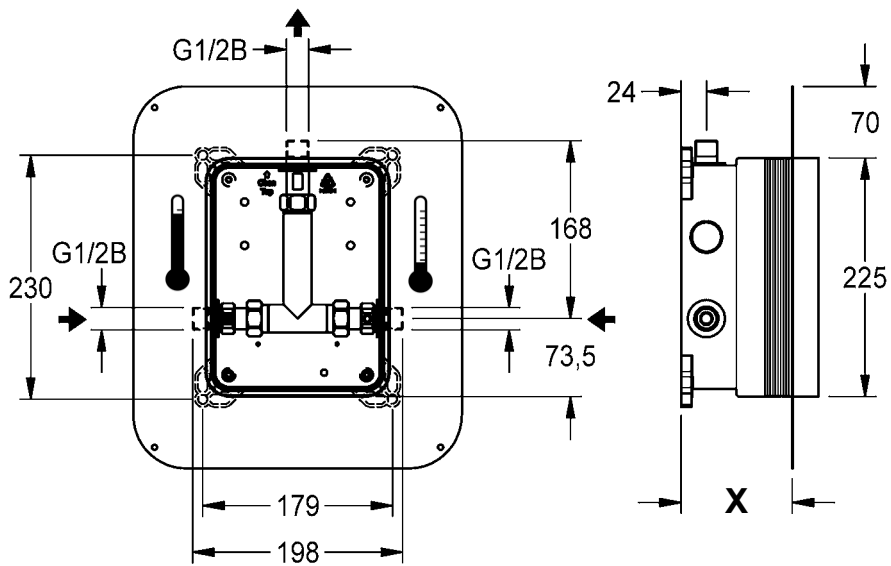
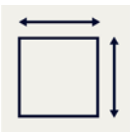
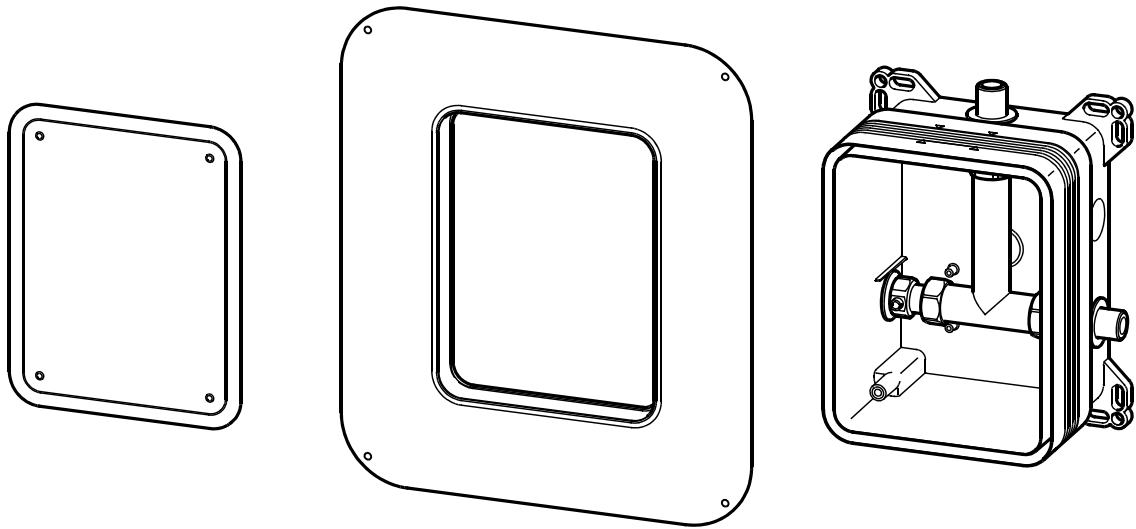


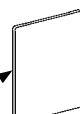
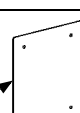
F5

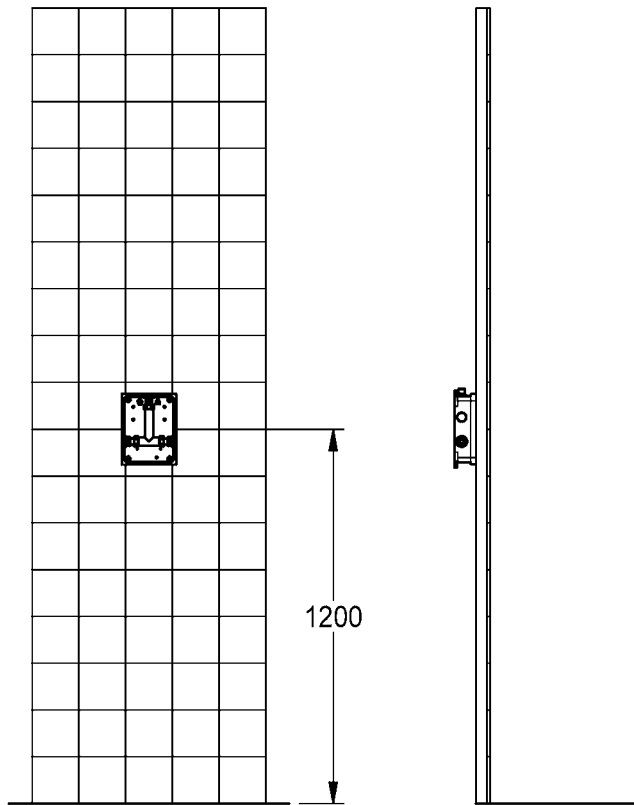


F5BX2001 2030028990

DE	Montage- und Betriebsanleitung	Rohbauset
EN	Installation and operating instructions	Basic installation kit
FR	Notice de montage et de mise en service	Matériel de fixation
ES	Instrucciones de montaje y servicio	Kit de montaje
IT	Istruzioni per il montaggio e l'uso	Kit incasso
NL	Montage- en bedrijfsinstructies	Ruwbouwset
PL	Instrukcja montażu i obsługi	Puszka montażowa
SV	Monterings- och driftinstruktion	
CS	Návod pro montáž a provoz	
FI	Asennus- ja käyttöohje	Esiasennussarja
RU	Инструкция по монтажу и вводу в эксплуатацию	



	X
10 mm 	80-105
2 mm 	90-110



EN Installation and operating instructions

Important notes

- Planning and design of seals are described and defined in DIN 18534 "Waterproofing for indoor applications". To avoid faulty installation and processing, the wall structure and interdisciplinary work steps and must be agreed between the installer, drywall constructor, bricklayer, and tiler before starting construction. Product and manufacturer information on the planned installation, wall, sealing, and wall covering materials must be adhered to. The sliding bonding flange must be handed to the construction manager or tiler before starting construction. On-site mounting rails are to be used if required for wet and dry installation of the building shell.

DE Montage- und Betriebsanleitung

Wichtige Hinweise

- Die Planung und Ausführung von Abdichtungen sind in der DIN 18534 "Abdichtung von Innenräumen" beschrieben und geregelt. Zur Vermeidung einer fehlerhaften Montage und Verarbeitung, sind vor Baubeginn, der Wandaufbau und die gewerkeübergreifenden Arbeitsgänge zwischen Installateur, Trockenbauer, Maurer und Fliesenleger abstimmen. Produkt- und Herstellerhinweise der geplanten Installations-, Wand-, Abdichtungs- und Wandbelagsmaterialien sind zu beachten. Der Schiebe-Klebeflansch ist vor Baubeginn dem Bauleiter bzw. Fliesenleger zu übergeben. Für die Trocken- und Nassbaumontage des Rohbausets sind bei Bedarf bauseitige Montageschienen zu verwenden.

PL

Instrukcja montażu i obsługi

Ważne wskazówki

- Rozplanowanie i wykonanie uszczelnień opisuje i reguluje norma DIN 18534 „Uszczelnianie wnętrz”. W celu uniknięcia błędów podczas montażu i obróbki, przed przystąpieniem do prac ustalić procedury działań i konstrukcji ściany między instalatorem, tynkarzem, murarzem i glazurnikiem. Należy przestrzegać wskazówek dotyczących produktów i zaleceń od producenta materiałów instalacyjnych, uszczelniających i wykończeniowych do ścian. Przed rozpoczęciem prac należy przekazać kierownikowi budowy lub glazurnikowi przesuwany kołnierz klejowy. Podczas instalacji „na sucho” i „na morko” zestawu do montażu w stanie surowym w razie potrzeby można zastosować szyny montażowe.

FR

Notice de montage et de mise en service

Remarques importantes

- La planification et la réalisation des étanchéifications sont décrites et réglementées dans la norme DIN 18534 « Étanchéité pour les espaces intérieurs ». Pour éviter toute erreur de montage et de finition, coordonner la construction du mur et les opérations interdisciplinaires entre l'installateur, le plaquiste, le maçon et le carreleur avant l'exécution des travaux. Respecter impérativement les spécifications produits et celles des fabricants des matériaux d'installation, du mur, d'étanchéité et de revêtement mural. Avant le début des travaux, remettre la bride de collage coulissante au conducteur des travaux ou au carreleur. Pour les montages par voies sèche et humide du set de montage, utiliser si nécessaire des rails de montage sur le site.

SV

Monterings- och driftinstruktion

Viktiga informationer

- Planeringen och utförandet av tätningar är beskrivna och normerade i DIN 18534 "Tätning av interiöra utrymmen". För att förhindra felaktigt montage och bearbetning, måste väggkonstruktionen och de olika arbetsmomenten samordnas mellan installatör, snickare, murare och kakläggare innan byggnadsarbetena inleds. Produkt- och tillverkarinformationen för de installations-, vägg-, tätnings- och ytbehandlingsmaterial som man planerar att använda måste beaktas. Skiv-limflänsen måste överlämnas till byggchefen respektive kakläggaren innan byggnadsarbetena inleds. Vid Installation av satsen för stomfärdiga byggen i torra och våta utrymmen bör vid behov befintliga installationskenor användas.

CS

Návod pro montáž a provoz

Důležité pokyny

- Plánování a realizace těsnění jsou popsány a upraveny v DIN 18534 „Utěsnění místností“. Abyste zabránili chybné montáži a zpracování, vyžádejte si před zahájením stavby, zděním a jednotlivých řemesel souhlas s prováděním všech pracovních operací od instalatéra, zedníka a obkladače. Dodržujte informace o výrobku a pokyny výrobce instalačních, stavebních, izolačních a obkladových materiálů, které plánujete použít. Posuvnou lepicí přírubu musíte před zahájením instalace předat stavbyvedoucímu nebo obkladači. Pro suchou a mokrou montáž sady pro hrubou stavbu musíte podle potřeby použít montážní lišty v místě instalace.

ES

Instrucciones de montaje y servicio

Indicaciones importantes

- ▶ La planificación y ejecución de aislamientos se describen y reglamentan en la norma DIN 18534 "Sellado de espacios interiores". Con el fin de evitar un montaje y procesamiento erróneos, antes del inicio de la obra, la construcción de la pared y las operaciones de todas las áreas entre el instalador, el constructor en seco, el albañil y el solador antes de la ejecución. Es necesario tener en cuenta las indicaciones del producto y del fabricante respecto a los materiales de instalación, albañilería, sellado y revestimiento mural proyectados. Es necesario entregar la brida de encolado deslizante al jefe de obra o al solador antes de iniciar la obra. En caso necesario, para el montaje de obra en seco y húmedo del juego para obra bruta deben usarse carriles de montaje instalados por el cliente.

FI

Asennus- ja käyttöohje

Tärkeitä ohjeita

- ▶ Tiivisteiden suunnittelu ja toteutus on kuvattu ja säädelty standardissa DIN 18534 "Sisätilojen tiivistäminen". Virheellisen asennuksen ja työstön välttämiseksi on putkiasentajan, sisäseinien rakentajan, muurarin ja laatta-asentajan sovittava ennen rakentamisen alkua seinien rakenteesta ja alojen rajat ylittävistä työvaiheista. Suunniteltujen asennus-, seinä-, tiiviste- ja seinäpäällystämateriaalien tuote- ja valmistajaohjeet on otettava huomioon. Liukuliimalaippa on luovutettava ennen rakentamisen alkua työnjohtajalle tai laatta-asentajalle. Raakarakennussarjan kuiva- ja märkärakennusasennukseen on tarvittaessa käytettävä rakennuksen asennuskiskoja.

IT

Istruzioni per il montaggio e l'uso

Avvertenze importanti

- ▶ La pianificazione e l'esecuzione delle impermeabilizzazioni sono descritte e regolate nella norma DIN 18534 "Impermeabilizzazione di spazi interni". Per evitare un montaggio e una lavorazione difettosi, prima dell'inizio della costruzione occorre coordinare la struttura della parete e le fasi di lavoro comuni tra installatore, costruttore a secco, muratore e piastrellista. Attenersi alle indicazioni del prodotto e del produttore relative ai materiali previsti per l'installazione, la parete, l'impermeabilizzazione e il rivestimento della parete. La flangia di incollatura mobile deve essere consegnata al responsabile dei lavori o al piastrellista prima dell'inizio della costruzione. Per il montaggio a secco e a umido del set di montaggio a incasso, utilizzare se necessario guide di montaggio da approntare in loco.

Belangrijke aanwijzingen

- De planning en uitvoering van afdichtingen zijn in DIN 18534 "Afdichting van binnenruimten" beschreven en geregeld. Ter voorkoming van een verkeerde montage en verwerking, moeten voor het begin van de bouwwerkzaamheden, de wandopbouw en de werkzaamheden die meerdere beroepen betreffen worden afgesproken tussen het montagebedrijf, de metselaar en de tegelzetter. Productinformatie en de aanwijzingen van de fabrikant van de geplande installatie-, wand-, afdichtings- en wandbekledingsmaterialen moeten in acht worden genomen. De schuif-lijmflens moet voor het begin van de bouwwerkzaamheden aan de bouwcoördinator of tegelzetter worden doorgegeven. Voor de droge en natte montage van de ruwbouw-set moeten indien nodig klantzijdige montagerails worden gebruikt.

Важные указания

- Проектирование и выполнение работ по герметизации описаны и регламентированы Промышленный стандартом ФРГ DIN 18534 «Герметизация внутренних помещений». Во избежание ошибок при выполнении монтажа и обработки необходимо перед началом строительства согласовать отделку стен и порядок межотраслевых рабочих операций между монтажником, отделочником по гипсокартону, каменщиком и плиточником. Следует соблюдать рекомендации изготовителей и учитывать характеристики материалов, используемых для производства монтажных работ, устройства стен, герметизации и облицовочных работ. Сдвижной клеиваемый фланец следует перед началом строительных работ передать руководителю работ или плиточнику. При проведении работ по установке монтажного комплекта в гипсокартон и в обмуровку следует при необходимости использовать обеспечиваемые заказчиком монтажные профили.

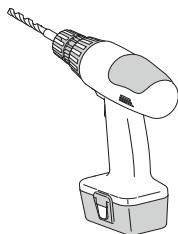


1. Montage

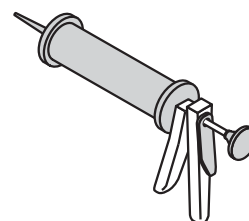
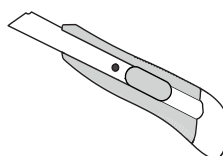
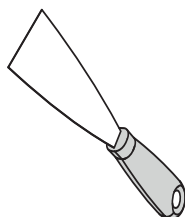
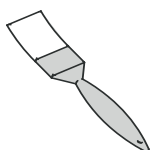
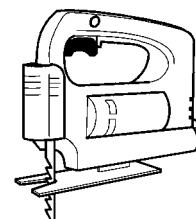
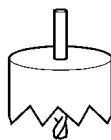
EN Installation
FR Montage
ES Montaje
IT Montaggio

NL Montage
PL Montaż
SV Montering

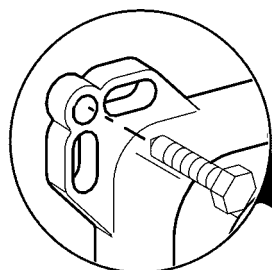
CS Montáž
FI Asennus
RU Монтаж



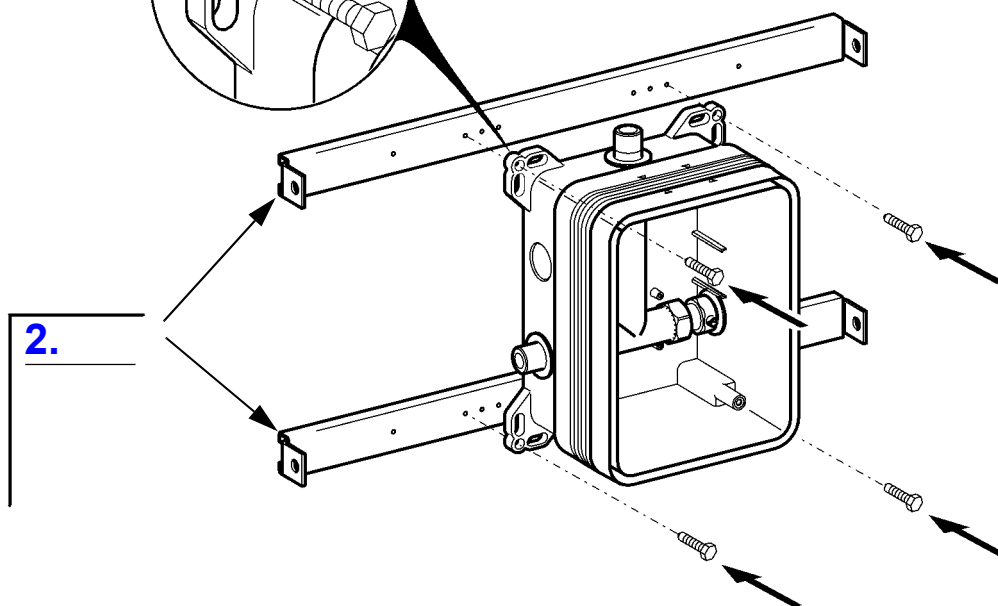
Ø 50 mm



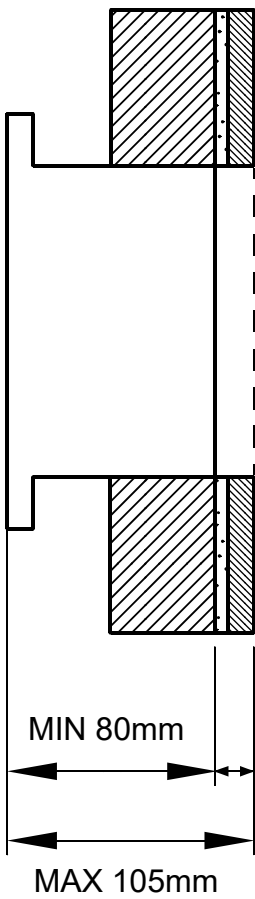
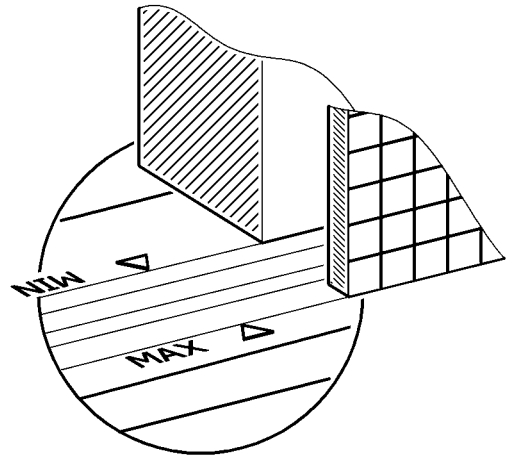
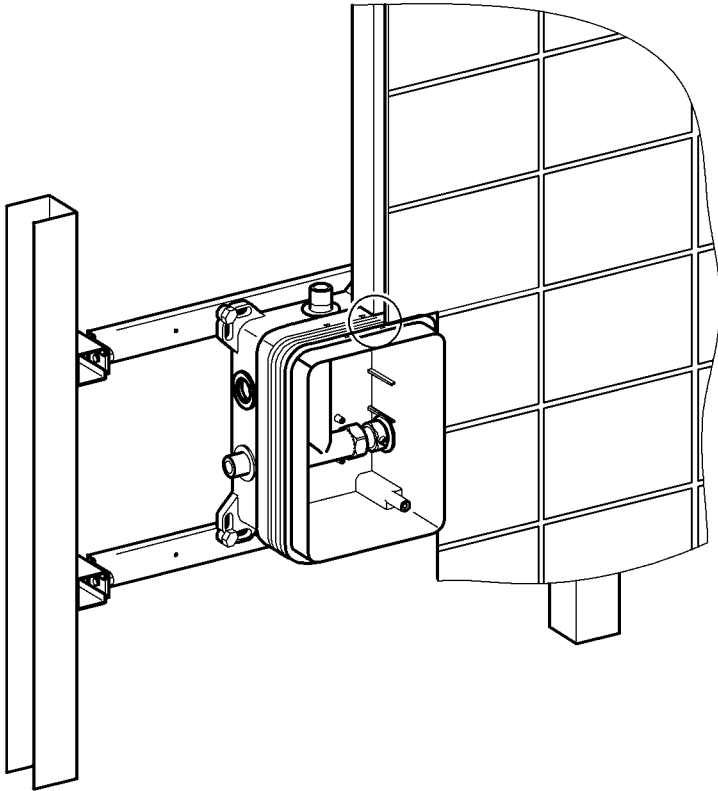
1



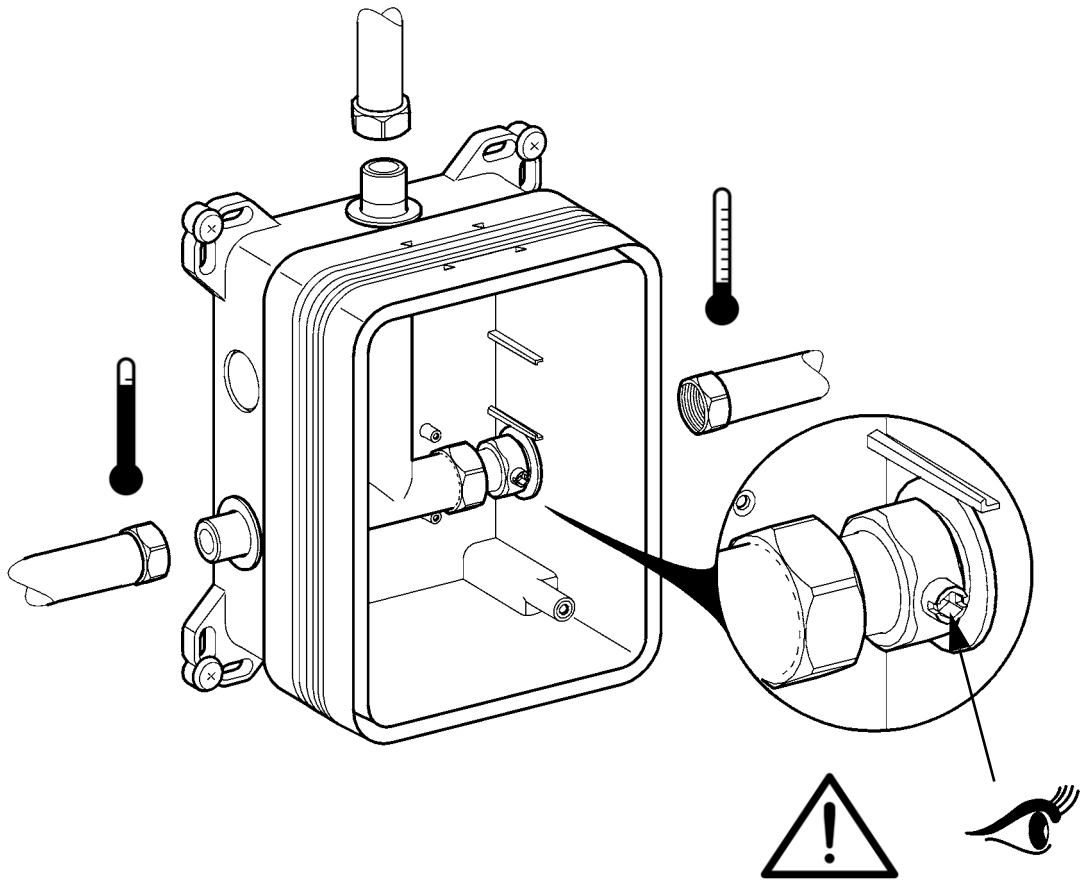
2.



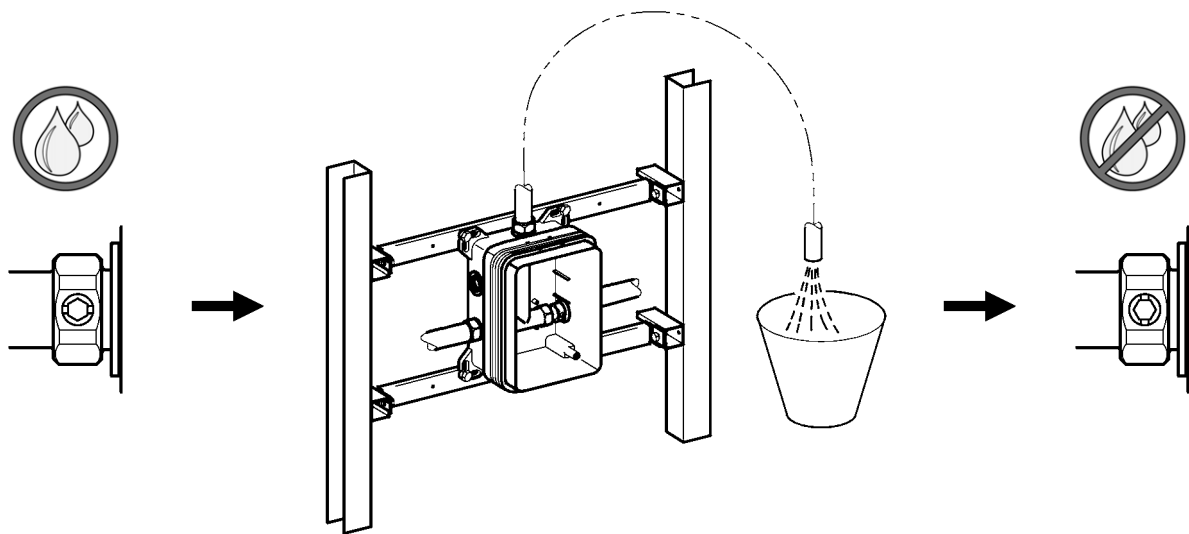
2



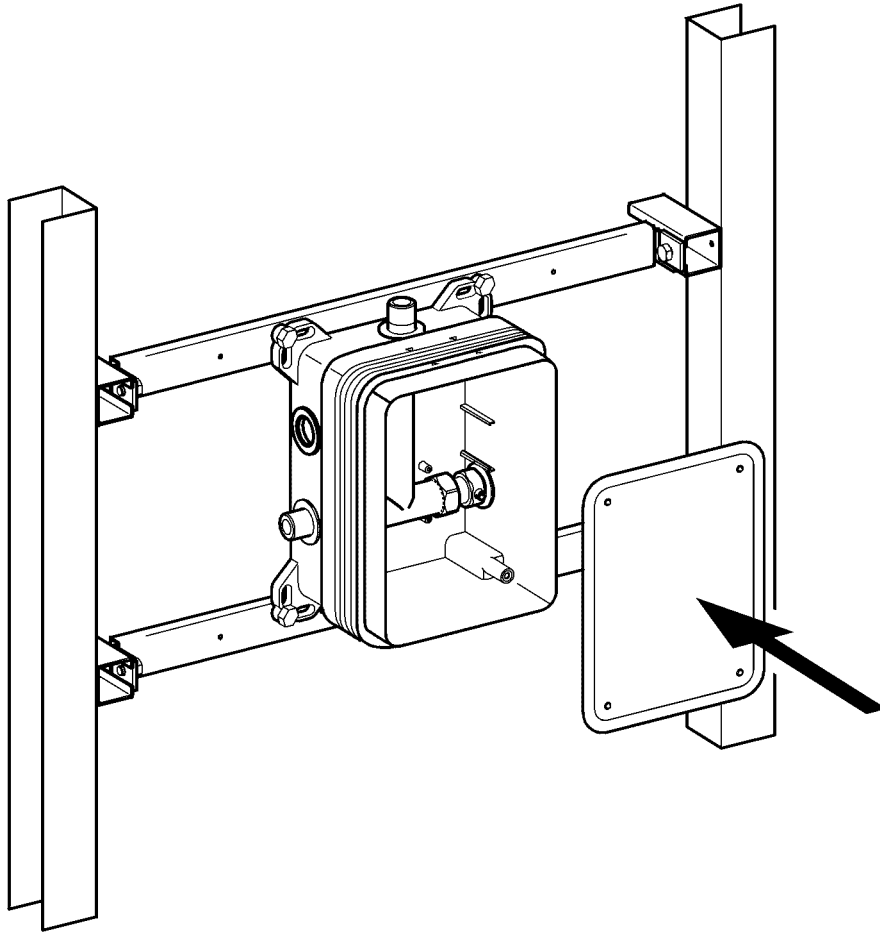
3



4



5

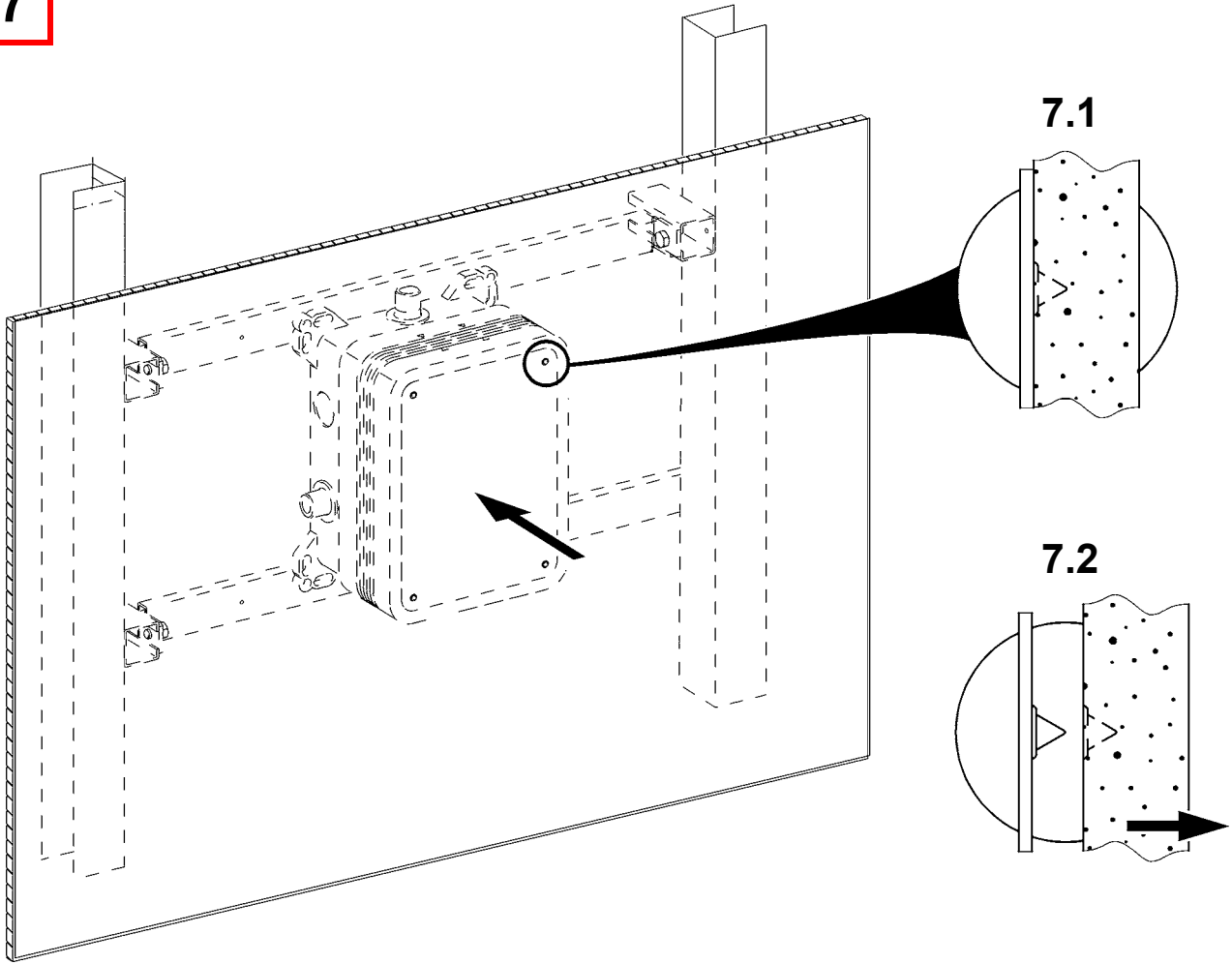


6

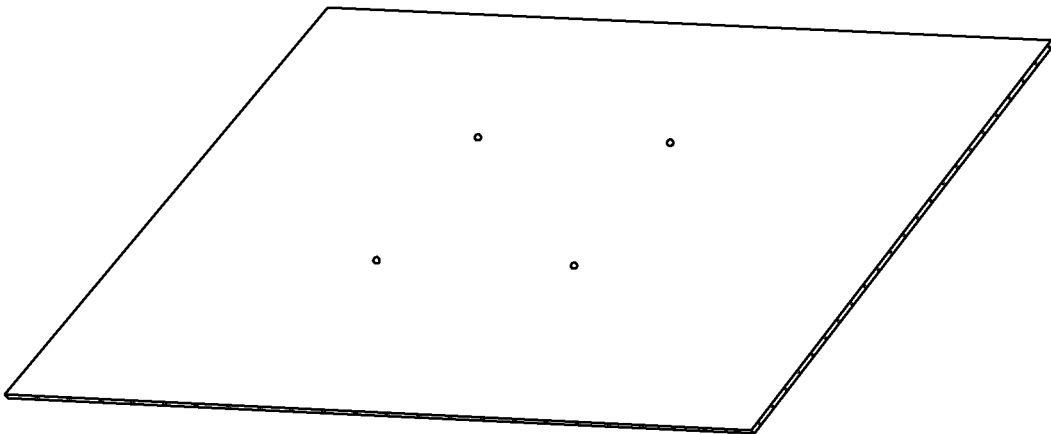


- EN a) If required, make electrical connection DE a) Bei Bedarf Elektroanschluss herstellen
- PL a) W razie potrzeby wykonać podłączenie elektryczne SV a) Anslut vid behov elektriskt
- FR a) Réaliser au besoin un raccordement électrique CS a) Podle potřeby provedte elektrickou přípojku
- ES a) Instalar la conexión eléctrica en caso necesario FI a) Luo sähköliitännä tarvittaessa
- IT a) All'occorrenza stabilire l'allacciamento elettrico RU a) При необходимости следует обеспечить подключение к источнику электропитания
- NL a) Indien nodig, elektrische aansluiting tot stand brengen

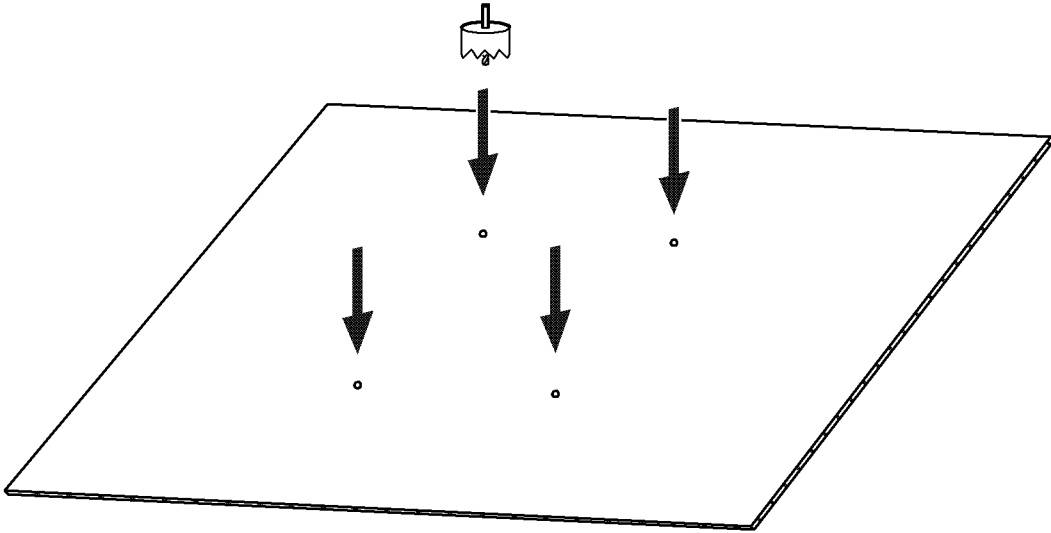
7



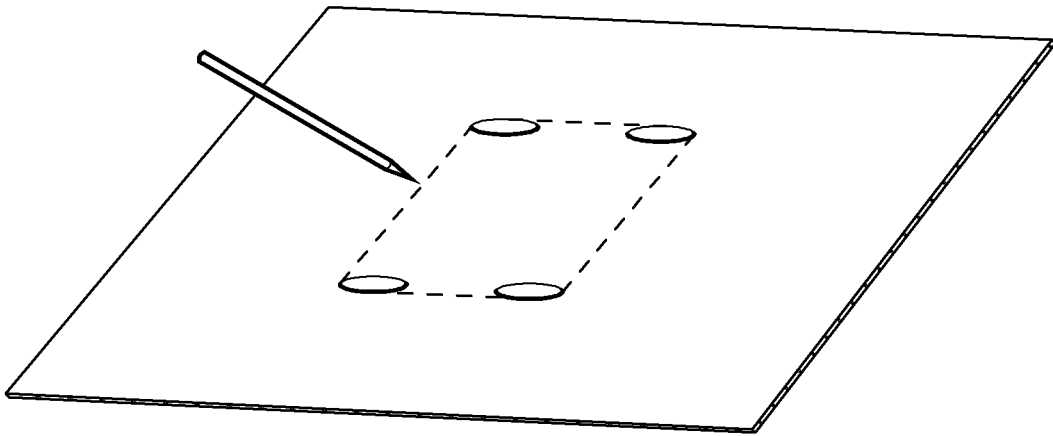
8



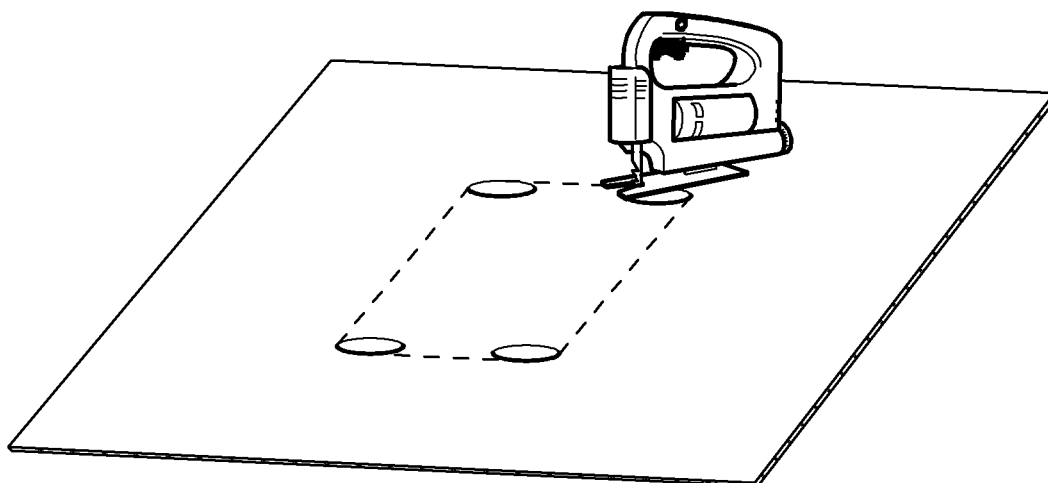
9



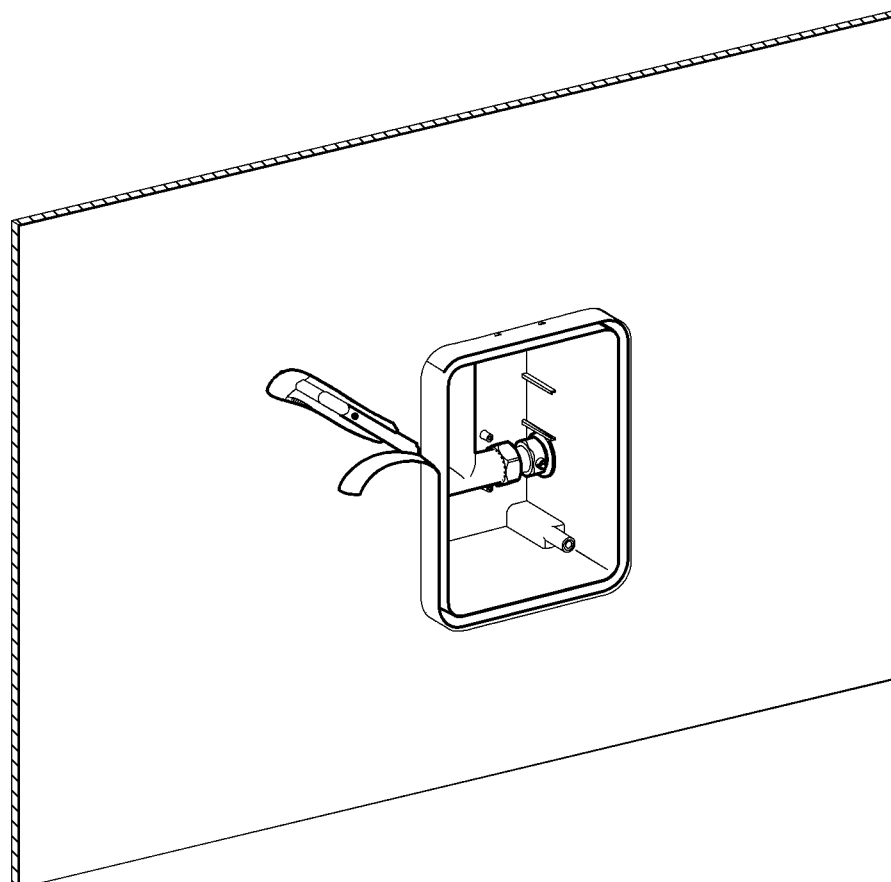
10



11



12



13

EN a) Priming

PL a) Gruntowanie

FR a) Application du primaire

ES a) Imprimación

IT a) Mano di fondo

NL a) Grondlaag

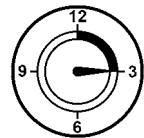
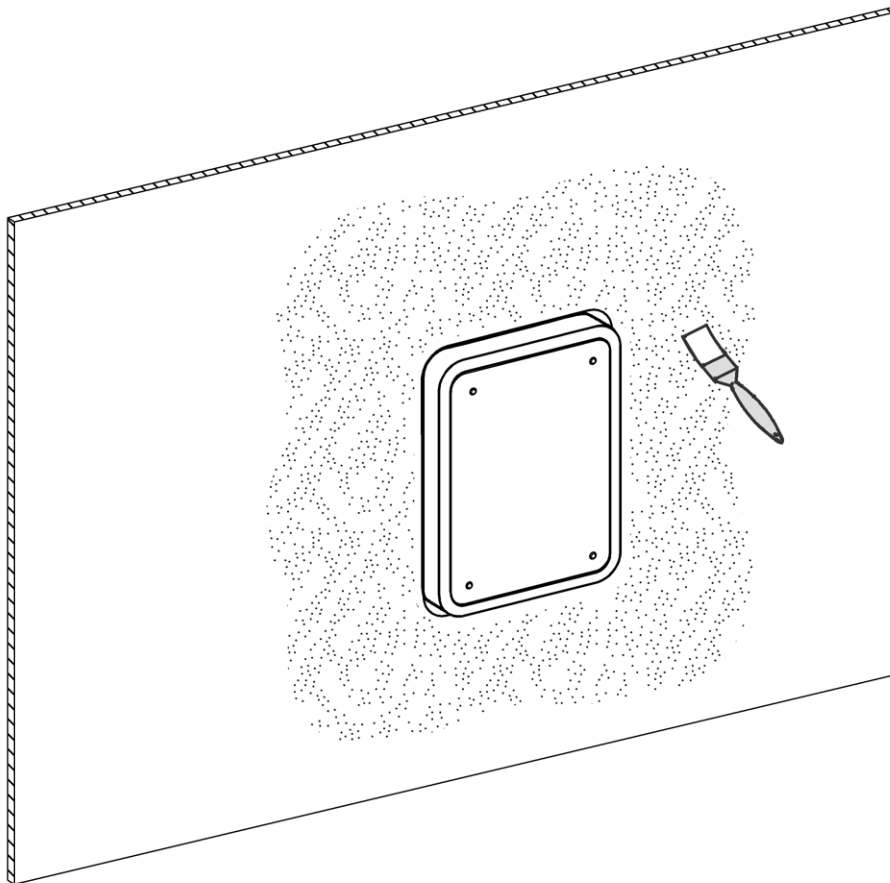
DE a) Grundierung

SV a) Grundfärg

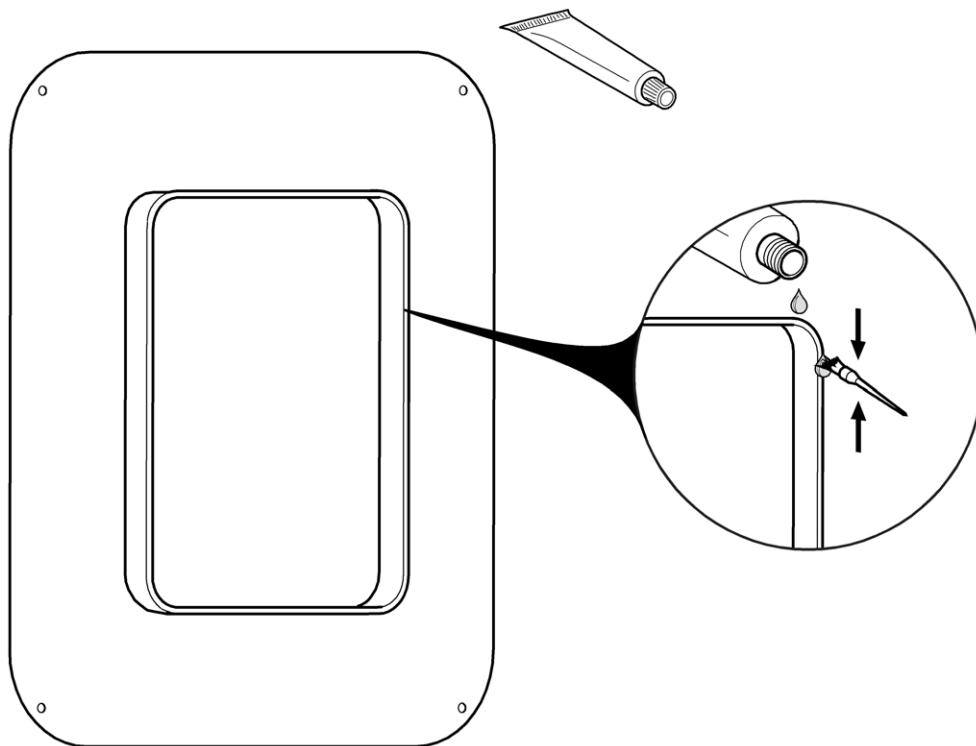
CS a) Základní nátěr

FI a) Pohjustus

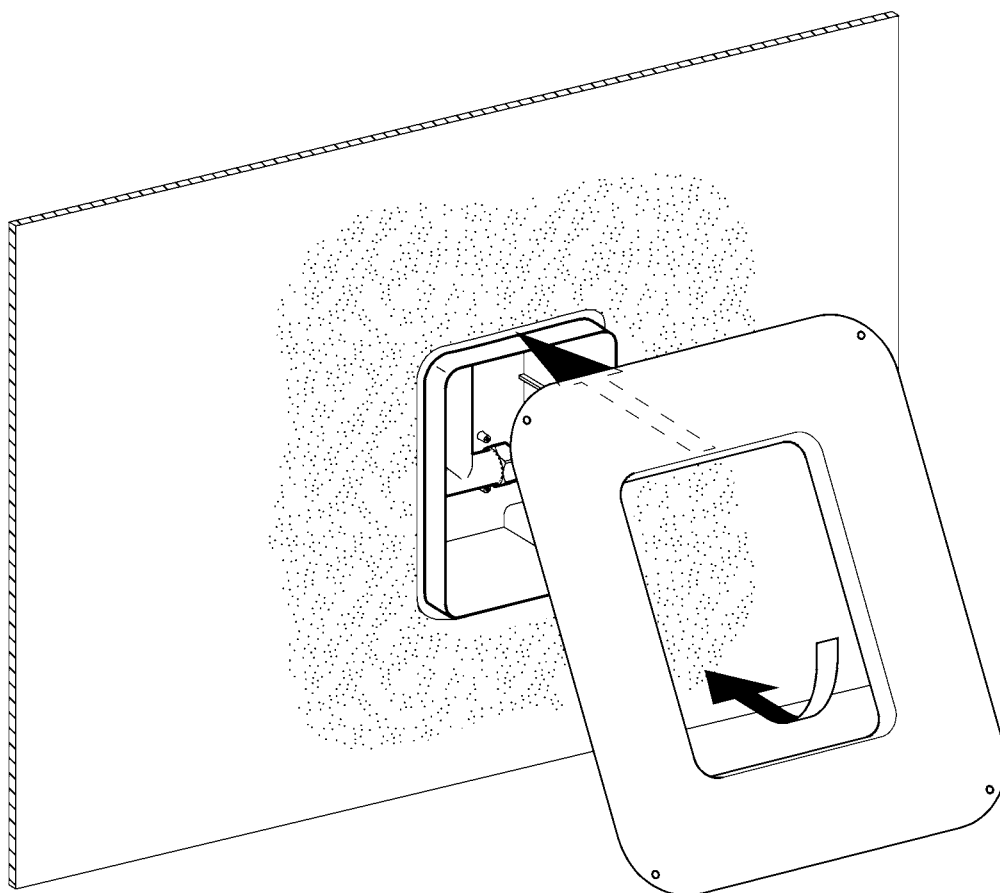
RU a) Грунтование



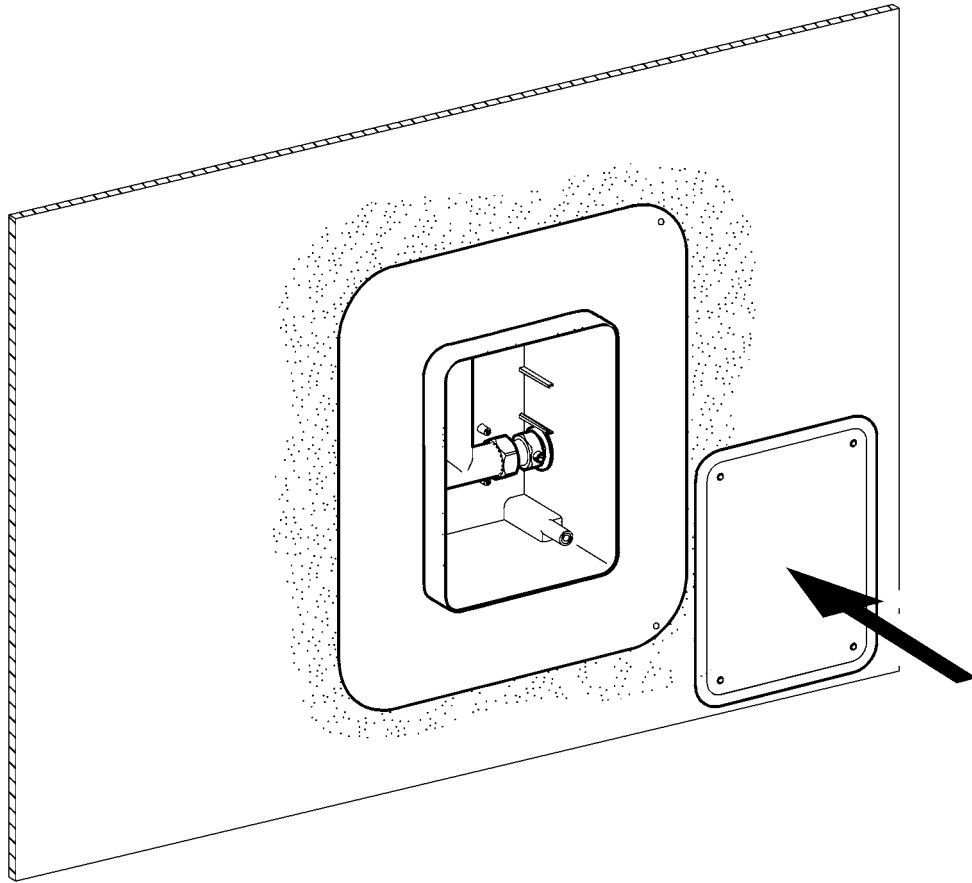
14



15



16



17

EN a) 1. Layer waterproofing

DE a) 1. Schicht Abdichtung

PL a) 1. Uszczelnienie warstwy

SV a) 1. Tätningsskikt

FR a) 1. Couche imperméable

CS a) 1. vrstva izolace

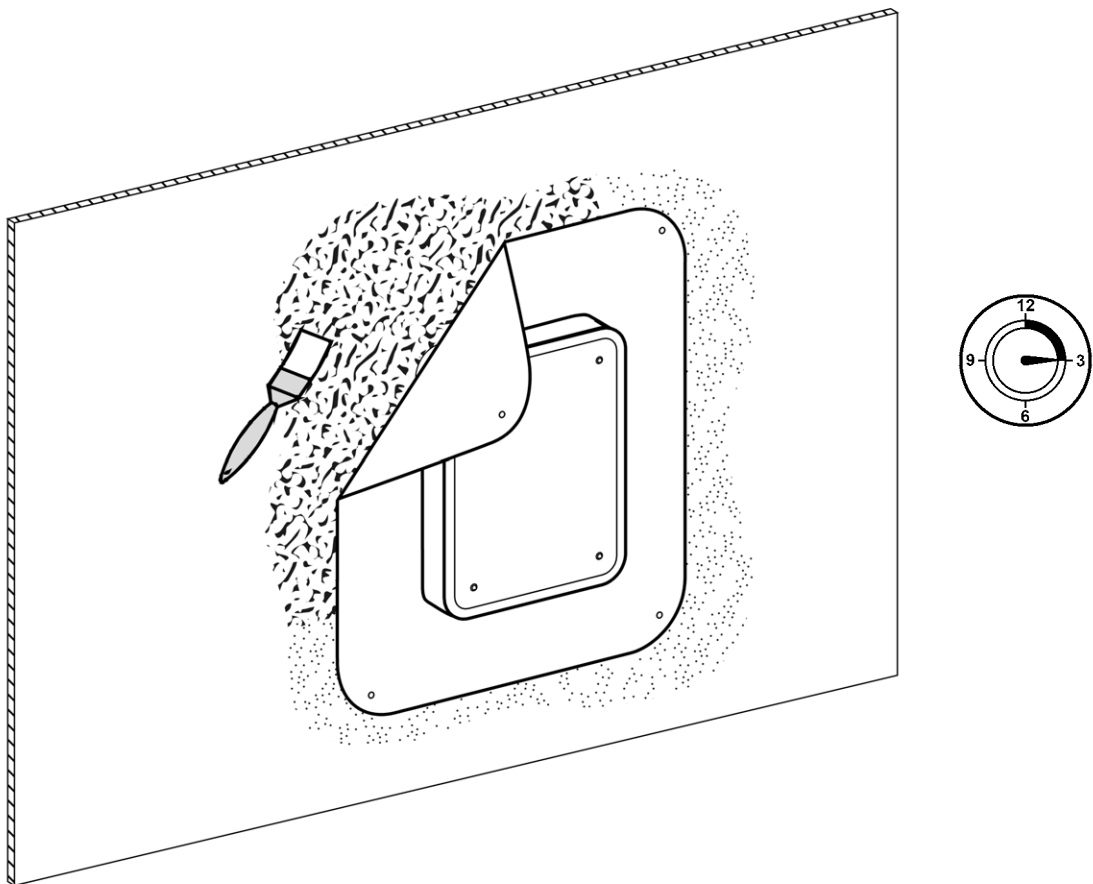
ES a) Primera capa de sellado

FI a) 1. kerroksen tiivistys

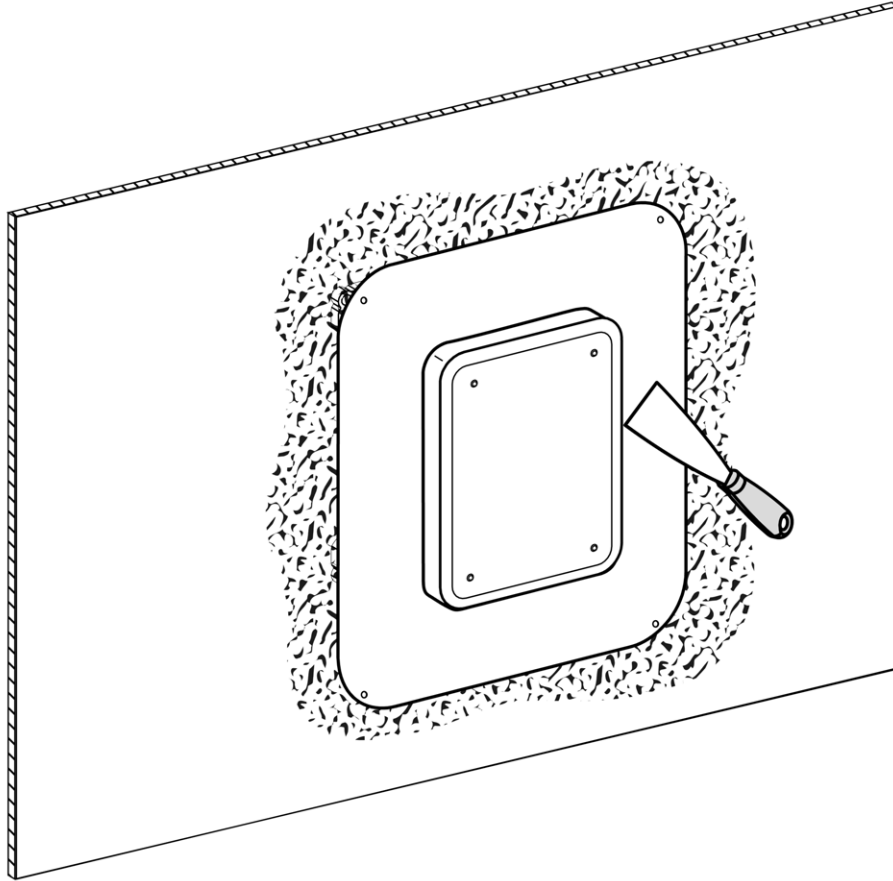
IT a) 1. Strato impermeabilizzante

RU a) 1-й слой гидроизоляции

NL a) 1. Laag afdichting



18



19

EN a) 2. Layer waterproofing

PL a) 2. Uszczelnienie warstwy

FR a) 2. Couche imperméable

ES a) Segunda capa de sellado

IT a) 2. Strato impermeabilizzante

NL a) 2. Laag afdichting

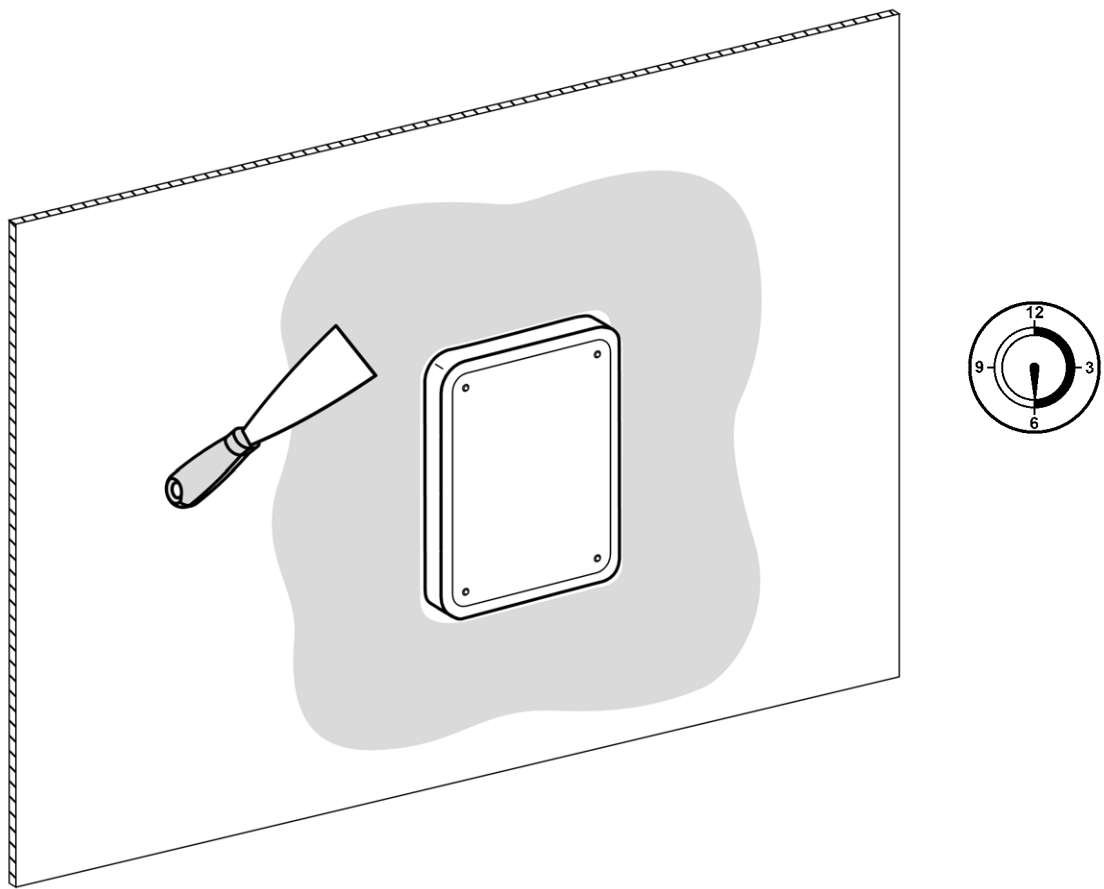
DE a) 2. Schicht Abdichtung

SV a) 2. Tätningsskikt

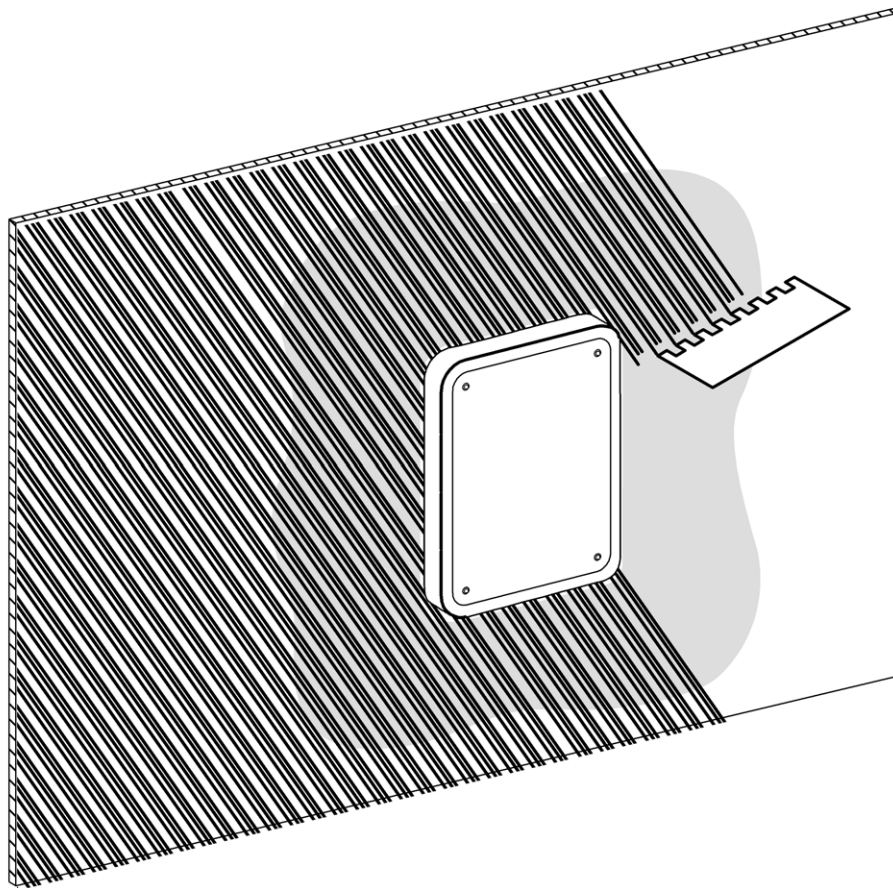
CS a) 2. vrstva izolace

FI a) 2. kerroksen tiivistys

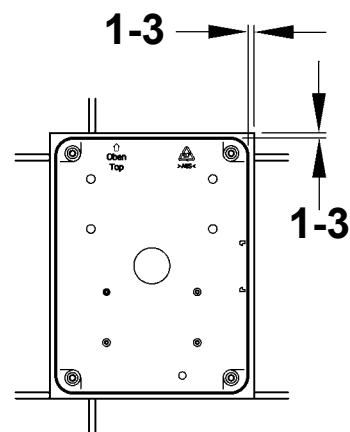
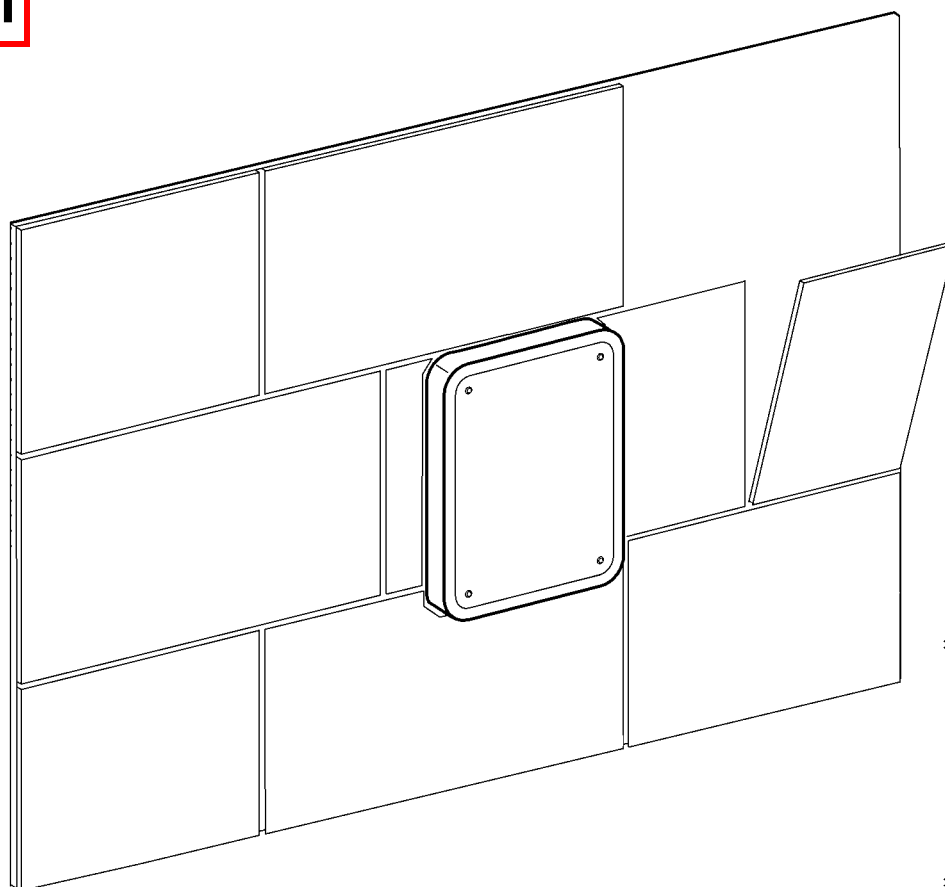
RU a) 2-й слой гидроизоляции



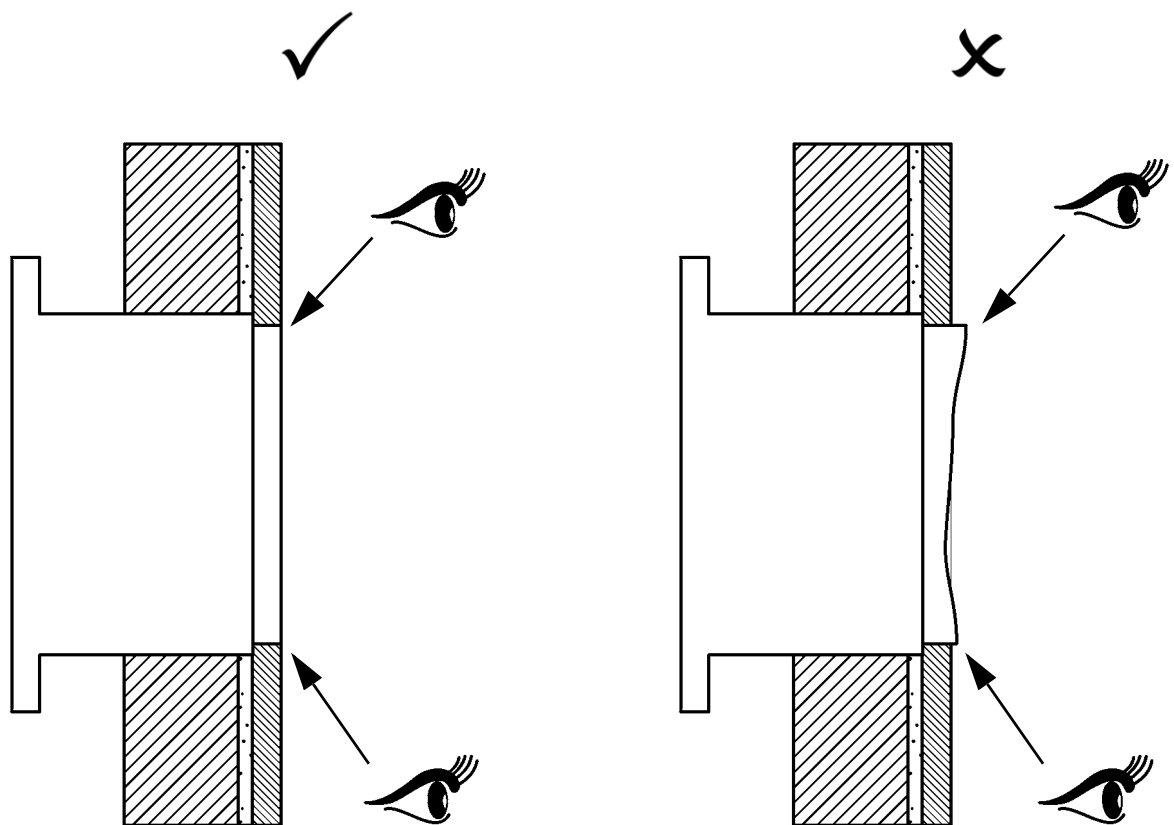
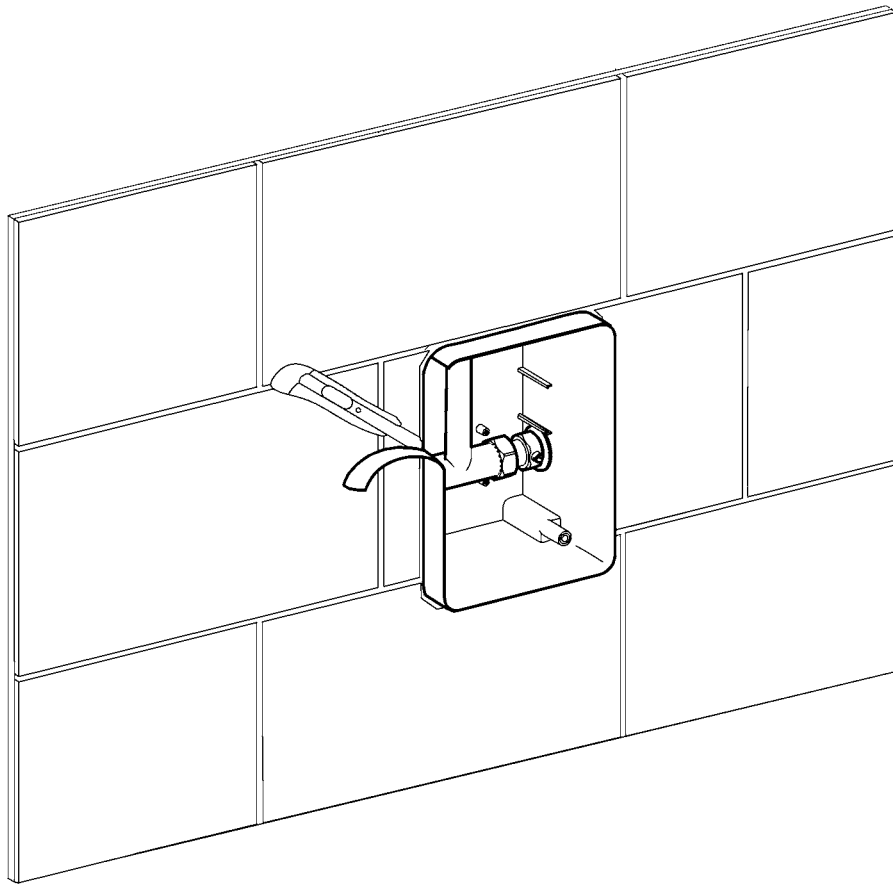
20



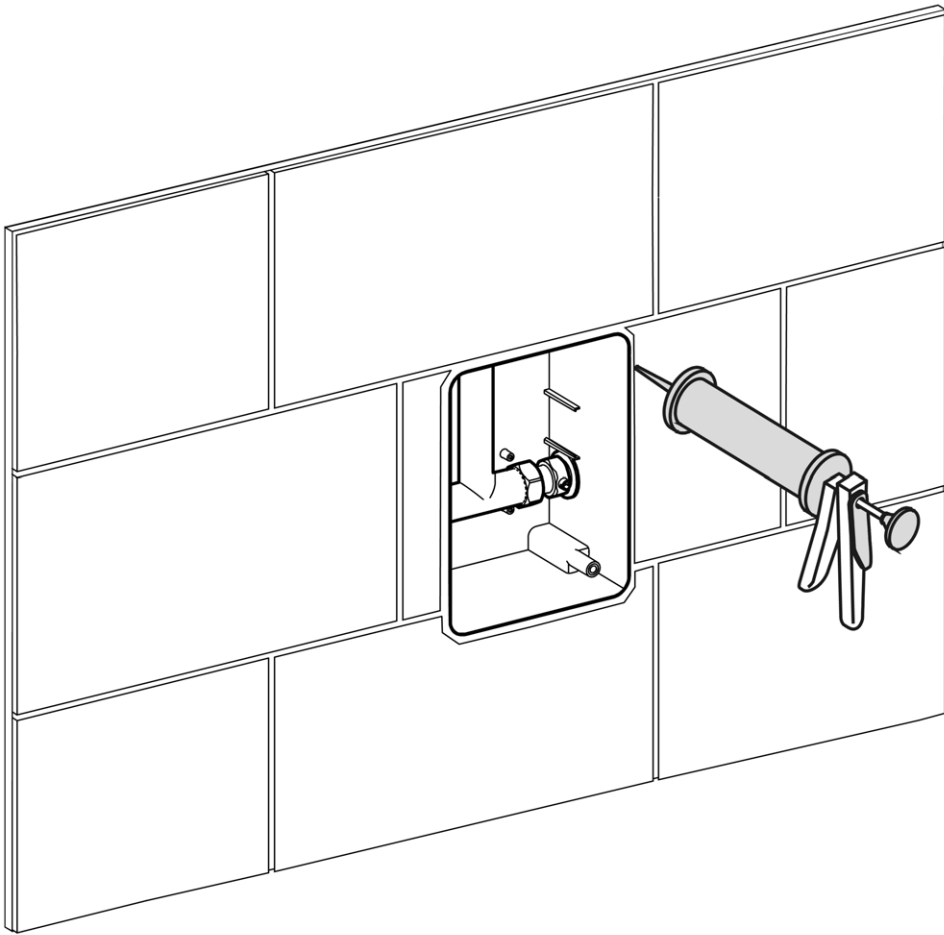
21



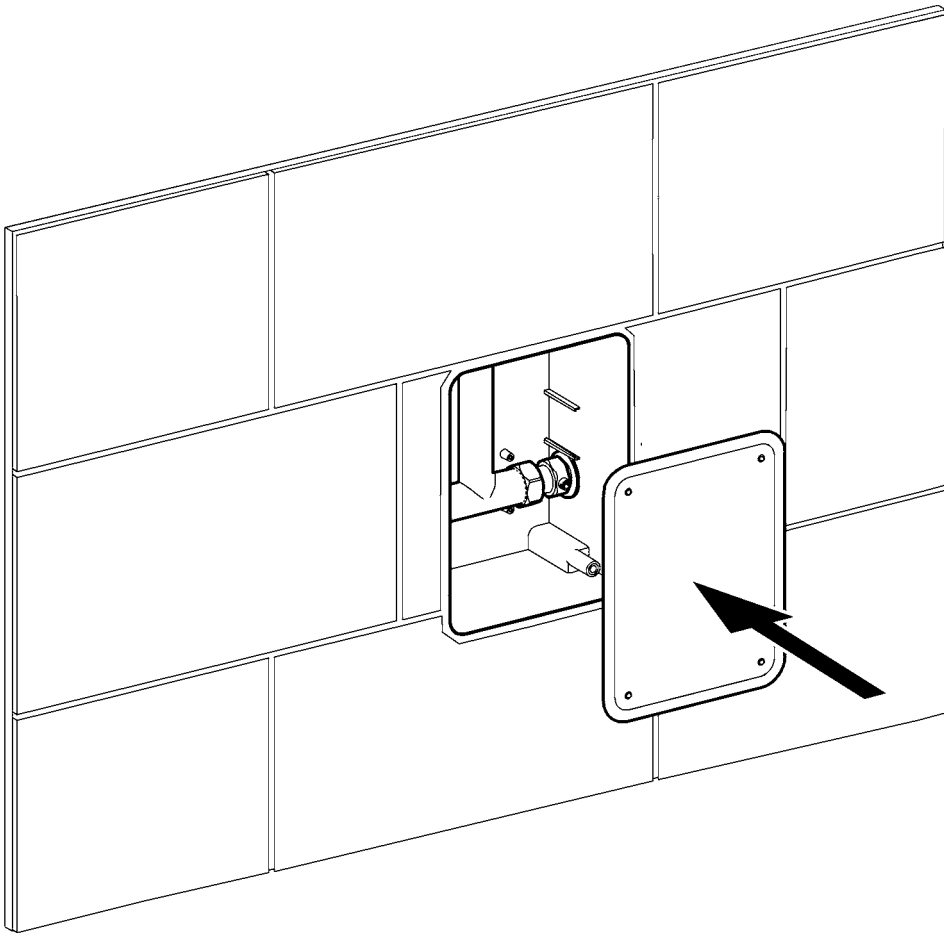
22



23



24



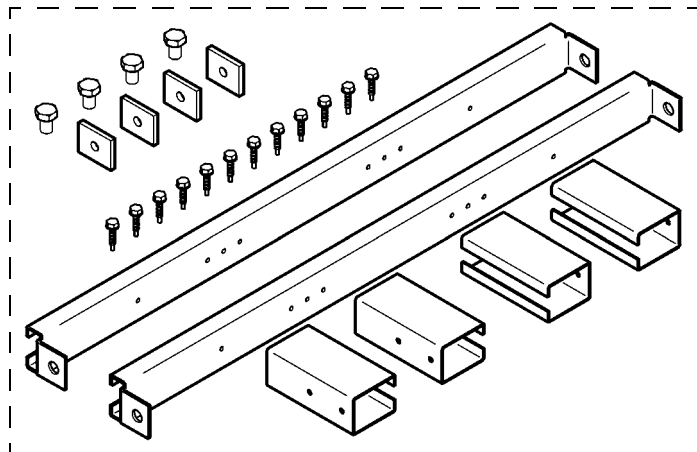
2. Zubehör

EN Accessories
FR Accessoire
ES Accesorios
IT Accessori

NL Toebehoren
PL Akcesoria
SV Tillbehör

CS Příslušenství
FI Lisävarusteet
RU принадлежности

1



1..... 2000106019
ZCMPX006

Australia

PR Kitchen and
Water Systems Pty Ltd
Dandenong South VIC 3175
Phone +61 3 9700 9100

Austria

KWC Austria GmbH
6971 Hard, Austria
Phone +43 5574 6735 0

**Belgium, Netherlands &
Luxembourg**

KWC Aquarotter GmbH
9320 Aalst; Belgium
Phone NL +31 (0) 492 728 224
BE/LU +32 (0) 53 60 31 50

Czech Republic

KWC Aquarotter GmbH
14974 Ludwigsfelde, Germany
Phone +49 3378 818 309

Germany

KWC Aquarotter GmbH
14974 Ludwigsfelde
Phone +49 3378 818 0

Italy

KWC Austria GmbH
6971 Hard, Austria
Numero Verde +39 800 789 233

Middle East

KWC ME LLC Ras Al Khaimah,
United Arab Emirates
Phone +971 7 2034 700

Poland

KWC Aquarotter GmbH
14974 Ludwigsfelde, Germany
Phone +48 58 35 19 700

Spain

KWC Austria GmbH
6971 Hard, Austria
Phone +43 5574 6735 211

Switzerland & Liechtenstein

KWC Group Management AG
5726 Unterkulm, Switzerland
Phone +41 62 768 69 00

Turkey

KWC ME LLC Ras Al Khaimah,
United Arab Emirates
Phone +971 7 2034 700

United Kingdom

KWC DVS Ltd - Northern Office
Barlborough S43 4PZ
Phone +44 1246 450 255

KWC DVS Ltd - Southern Office
Paignton TQ4 7TW
Phone +44 1803 529 021

EAST EUROPE

Bosnia Herzegovina
Bulgaria | Croatia
Hungary | Latvia
Lithuania | Romania
Russia | Serbia | Slovakia
Slovenia | Ukraine

KWC Aquarotter GmbH
14974 Ludwigsfelde, Germany
Phone +49 3378 818 261

SCANDINAVIA & ESTONIA

Finland | Sweden | Norway
Denmark | Estonia

KWC Northern Europe Oy
6850 Naarajärvi, Finland
Phone +358 15 34 111

OTHER COUNTRIES

KWC Austria GmbH
6971 Hard, Austria
Phone +43 5574 6735 0

