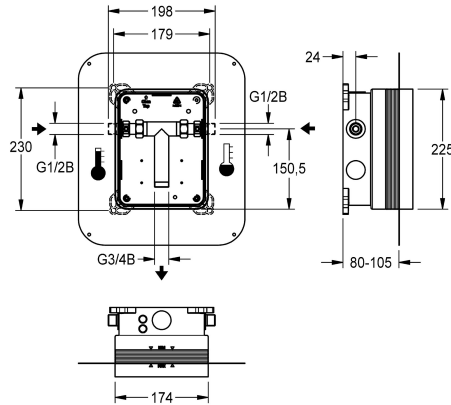


KWC R5 Systembox für Einbaubatterien

Modell-Linie: F5 | F5BX1001

Wascharmaturen | Rohbausets für Armaturen



KWC-Nr.

2030028992

R5 Systembox für Einbaubatterien

R5 Rohbausets mit Schiebe-Klebeflansch zur Wandeinbaumontage von Fertigbausets DN 15 mit Mischeinrichtung, für Waschanlagen. Zum Anschluss an Warm- und Kaltwasser. KWC-Systembox aus Kunststoff, 174 x 225 mm, mit absperbaren Anschlussverschraubungen, Rohbauschutz, Spülstück zum Spülen und Dichtheitsprüfung, Stufenlos, verstellbarer Schiebe-

Klebeflansch mit formschlüssig verbundener, flexibler, 70 mm breiter Dichtmanschette. Dichtmanschette aus wasserdichtem, dauerelastischem, alkalibeständigem und rissüberbrückendem thermoplastischen Elastomer mit Polypropylen-Vlies zum Anschluss an Verbundabdichtungen im Trocken- und Nassbau.

Technische Daten

Anwendung
Barrierefrei
Ausführung Einbauarmatur
Nennweite
Material
Wandstärke (Minimal)
Art der Mischung
Position des Elektroanschlusses
Art
Art der Montage
teamNumber
sanitasTroeschNumber

waschen
nein
Einbauteil
DN 15
Kunststoff
80 mm
mit Thermostat / Mischer
von oben
für Einbau mit Kasten mit Kleb
Wandeinbaumontage mit Kasten
811325
6725 594

