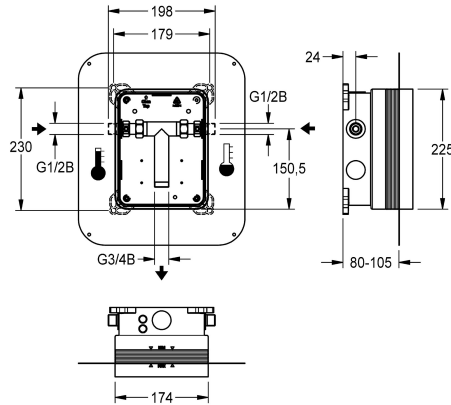


## KWC R5 System-Box

**Modell-Linie: F5 | F5BX1001**

Rubinetterie per bagni | Kit incasso per rubinetteria



### KWC-No.

**2030028992**

Systembox per rubinetterie ad incasso F5

R5 Kit incasso con flangia adesiva scorrevole per il montaggio di kit di installazione completi DN 15 con miscelatore, per lavabi. System box in plastica, 174 x 225 mm, con connettori per acqua calda e fredda filettati e bloccabili, placca di copertura, incluse connessioni per il lavaggio impianto e prova di tenuta. Flangia adesiva scorrevole a regolazione continua, con manicotto di tenuta largo 70

mm, flessibile, collegamento perfettamente combaciante. Manicotto di tenuta realizzato con elastomero termoplastico impermeabile, ad elasticità permanente, resistente agli alcali e alle rotture, contenente tessuto non tessuto in polipropilene per adesione a tenuta nelle prefabbricazioni a secco e a umido.

### Dati tecnici

Applicazione
Senza barriere
ATT-WS-BUILTINMODEL
Diametro mandata
Materiale
Spessore parete minimo
Tipologia della miscelazione
Posizione della connessione elettrica
Tipo
Tipo di montaggio

WASHING
No
BUILT-IN
DN 15
Sintetico
80 mm
Con termostato / miscelatore
Parte superiore
Per incasso con kit murale e flangia adesiva
Installazione a parete con kit incasso

