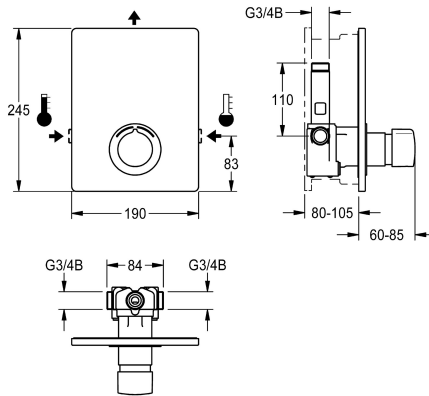


Modell-Linie: F5S | F5SM2004

Sprchové armatury | Hydraulicky řízené sprchy



KWC-No.

2030029012

2030036693

s automatickým vyprazdňováním sprchové trubky

F5S-Mix - samouzavírací směšovací baterie DN 15 jako dokončovací sada k podomítkové montáži do sady pro hrubou stavbu, pro sprchy. Samouzavírací směšovací kartuše FRAMIC, hydraulicky řízená, nenáročná na údržbu a eliminující stagnaci vody, s keramickými destičkami, se samočinným zavíráním, nezávislá na dynamickém tlaku díky konstrukci oddělující média. Plynule nastavitelná doba průtoku. S nastavitelným teplotním

Automaticky vypouštěné sprchové potrubí

Ne

ano

dorazem a pojistkou proti přetočení. K připojení na teplou a studenou vodu. Celokovové provedení, viditelné díly leštěné chromované. Rám s profilovým těsněním, krycí deska z ušlechtilé oceli 190 x 245 mm se skrytým šroubovým upevněním, chromovaná umělohmotná rozeta, zábrana zpětného toku a sítko. Nastavitelnost hloubky 25 mm.

Technické údaje

Dodatečná spojení

ATT-WS-BACKFLOWPREVENTER

ATT-WS-BUILTINMODEL

Výpočet průtoku studené vody

Výpočet průtoku teplé vody

Cirkulace

A3000 open-kompatibilní

Připojení s pláceným zásobníkem vody

Výška krycí desky

Šířka krycí desky

s filtrem

Nastavitelná doba průtoku

Ovládání

pro ruční sprchu

ATT-WS-HYGIENE-FLUSH

Nominální průměr

Velikost přívodní trubky

Uzamykací mechanismus

Materiál pouzdra/krytu

Materiál armatury

Maximální doba průtoku

Minimální tlak průtoku

Ne

ano

FINISHING

0.15 l/s

0.15 l/s

Ne

Ne

není možné

245 mm

190 mm

ano

ano

s hydraulickým automatickým zavíráním

Ne

Ne

DN 15

G 3/4 B

TOP-CERAMIC

ušlechtilá ocel

mosaz

35 Sekundy

0.5 bar



KWC

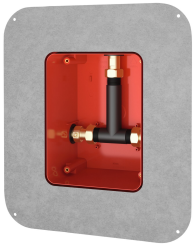
F5S-Mix Samouzavírací podomítková baterie

Modell-Linie: F5S | F5SM2004

Sprchové armatury | Hydraulicky řízené sprchy

Minimální doba průtoku	5 Sekundy
Typ směšování	ano
ATT-WS-ROSETTES	ano
Bezpečnostní vypnutí	Ne
Automaticky vypouštěné sprchové potrubí	Ne
Zvuková izolace	Ne
Povrchová úprava krytu	hedvábně matný
Povrchová úprava armatury	chromovaný
Povrchová úprava kování	POLISHED
ATT-WS-TEMPERATURELIMIT	ano
Termická dezinfekce	Ne
ATT-WS-TRANSFORMER	Ne
Způsob montáže	montáž do zdi s krabicí
Ovládání	manuální
Typ sprchy	armatura do zdi
Objemový průtok při 3 barech	0.2 l/s
Připojení vody	THREAD
Umístění vodovodní přípojky	ze strany
Barevné varianty	Chromový vzhled (lesklý)
Základní barva	STAINLESSSTEEL

Nezbytné příslušenství



R5 Systémový box pro podomítkové baterie

2030028990
F5BX2001

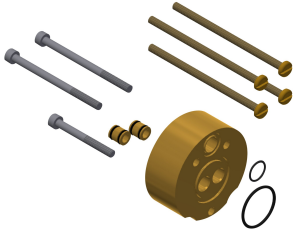
Volitelné příslušenství

KWC

F5S-Mix Samouzavírací podomítková baterie

Modell-Linie: F5S | F5SM2004

Sprchové armatury | Hydraulicky řízené sprchy



Prodlužovací sada

2030044781
ACSM2001

Náhradní díly



Zátka chromovaná

2030053006
ASSX9004



Tlačná krytka rukojeti

2030050753
ASSM9004



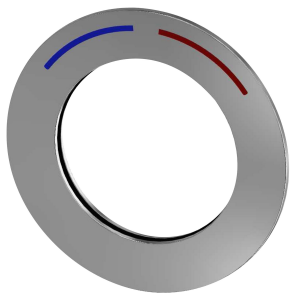
Teplotní doraz

2030046188
ASSM1002



Pojistný kroužek

2030048357
ASSX9003



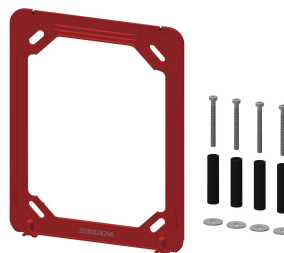
Rozeta

2030045510
ASXM2003



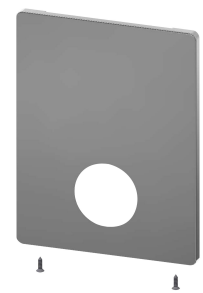
FRAMIC Samouzavírací směšovací kartuše

2030046185
ASSM9001



Nosný rámeček

2030045472
ASXX9004



Krycí deska z nerezové oceli

2030045475
ASXM2001

KWC

F5S-Mix Samouzavírací podomítková baterie

Modell-Linie: F5S | F5SM2004

Sprchové armatury | Hydraulicky řízené sprchy



Ošetřovací sada

2000109019
ZWSPL0024

Ošetřování ušlechtilé oceli CHROMOL

2000105091
ZWSPL0023