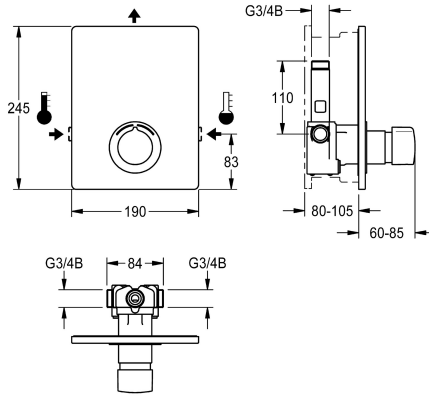


## KWC F5S-Mix Selbstschluss-Einbaubatterie

Modell-Linie: F5S | F5SM2004

Duscharmaturen | Hydraulisch gesteuerte Duschen



### KWC-Nr.

**2030029012**

**2030036693**

mit automatischer Brauserohrentleerung

### Brauserohrentleerung

nein

ja

F5S-Mix Selbstschluss-Eingriffmischer DN 15 als Fertigbauset zur Wandeinbaumontage im Rohbauset, für Duschanlagen. FRAMIC Selbstschluss-Mischkartusche, hydraulisch gesteuert, wartungsarm und stagnationsfrei, mit Keramikscheibentechnik, selbsttätig schließend, fließdruckunabhängig durch mediengetrennte Bauart. Fließzeit stufenlos einstellbar. Mit

einstellbarem und verdrehsicherem Temperaturschlag. Zum Anschluss an Warm- und Kaltwasser. Ganzmetallausführung, sichtbare Teile poliert verchromt. Halterahmen inklusive Profildichtung, Edelstahlabdeckplatte 190 x 245 mm mit verdeckter Schraubbefestigung, verchromte Kunststoffrosette, Rückflussverhinderer und Sieben. Tiefenverstellbarkeit 25 mm.

### Technische Daten

zusätzliche Verbindungen

nein

mit Rückflussverhinderer

ja

Ausführung Einbauarmlatur

F-Set

Berechnungsdurchfluss Kaltwass

0.15 l/s

Berechnungsdurchfluss Warmwass

0.15 l/s

Zirkulation

nein

A3000 open-kompatibel

nein

Anschluss an Münzkontakgeber

nicht möglich

Höhe der Abdeckplatte

245 mm

Breite der Abdeckplatte

190 mm

mit Filter

ja

einstellbare Fließzeit

ja

Funktionsprinzip

hydraulisch selbstschließend

für Handdusche

nein

Hygienespülung

nein

Nennweite

DN 15

Anschlussgröße

G 3/4 B

Schließmechanismus

Oberteil keramisch

Material Gehäuse

Edelstahl

Material Armatur

Messing

maximale Fließzeit

35 Sekunden

Mindestfließdruck

0.5 bar

minimale Fließzeit

5 Sekunden



## KWC

### F5S-Mix Selbstschluss-Einbaubatterie

Modell-Linie: F5S | F5SM2004

Duscharmaturen | Hydraulisch gesteuerte Duschen

Art der Mischung	ja
mit Rosetten/Abdeckplatte	ja
Sicherheitsabschaltung	nein
Brauserohrentleerung	nein
Schallschutz	nein
Oberflächenbehandlung Gehäuse	seidenmatt
Oberflächenbehandlung Armatur	verchromt
Oberflächenveredelung Armatur	poliert
Temperaturanschlag	ja
Thermische Desinfektion	nein
mit Trafo/Netzteil	nein
Art der Montage	Wandebaumontage mit Kasten
Art der Bedienung	manueller Betrieb
Art der Duscharmatur	Wandebaumatur
Volumenstrom bei 3 bar	0.2 l/s
Wasseranschluss	Gewindestutzen (Außengewinde)
Position des Wasseranschlusses	seitlich
Akzentfarbe	Chromoptik (glänzend)
Grundfarbe	Edelstahl

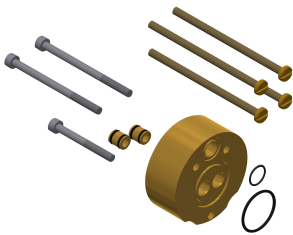
#### Notwendiges Zubehör



#### R5 Systembox für Einbaubatterien

2030028990  
F5BX2001

#### Optionales Zubehör



## KWC

### F5S-Mix Selbstschluss-Einbaubatterie

Modell-Linie: F5S | F5SM2004

Duscharmaturen | Hydraulisch gesteuerte Duschen

#### Verlängerungsset für F5S-Mix

**2030044781**

ACSM2001

#### Ersatzteile



Stopfen verchromt

**2030053006**

ASSX9004



Griffdruckkappe

**2030050753**

ASSM9004



Temperaturanschlag

**2030046188**

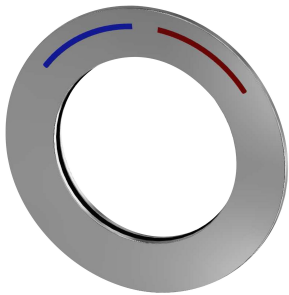
ASSM1002



Sicherungsring

**2030048357**

ASSX9003



Rosette

**2030045510**

ASXM2003



FRAMIC Selbstschluss-Mischkartusche

**2030046185**

ASSM9001



Siebichtung 16 x 8 x 1,6 mm

**2000104720**

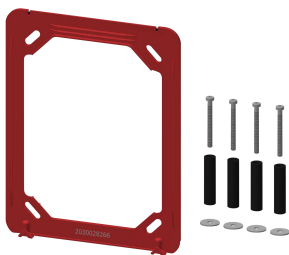
ASXX1012



Rückflussverhinderer DN 10

**2000104687**

ASXX9010



Halterahmen

**2030045472**

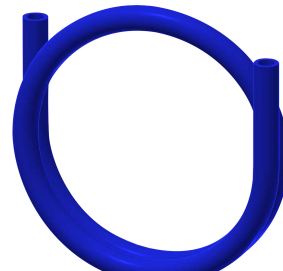
ASXX9004



Edelstahlabdeckplatte

**2030045475**

ASXM2001



Pneumatische Schlauch

**2000106114**

ESHOW0070



Edelstahl-Pflegeset inklusive 2 Schleifschwämme

**2000109019**

ZWSPL0024

---



#### Edelstahlpflege CHROMOL

---

**2000105091**  
ZWSPL0023

---



#### Demontagewerkzeug

---

**2030047203**  
ACXX9003

---