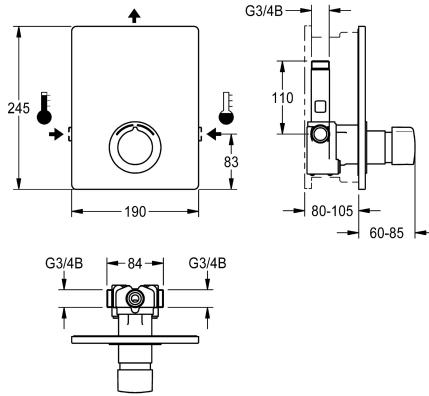


KWC

F5S-Mix Batería empotrable con cierre automático

Modell-Linie: F5S | F5SM2004

Duchas | Duchas con control hidráulico



KWC-No.

2030029012

2030036693

Con vaciado automático de la tubería de la ducha

Dispositivo de evacuación

No

Si

F5S-Mix Mezclador monomando con cierre automático DN 15 como juego de instalación premontado para montaje en pared en kit de montaje, para instalaciones de ducha. Cartucho mezclador con cierre automático FRAMIC, con control hidráulico, sin mantenimiento y sin estancamiento, con tecnología de discos de cerámica, con cierre automático, independiente de la presión de flujo, gracias a su diseño de separación de medios. Duración de flujo ajustable de

forma continua. Con tope de temperatura ajustable y protegido antigiro. Para la conexión al agua caliente y fría. Versión totalmente metálica, partes visibles cromadas y de alto brillo. Marco de sujeción con junta perfilada incluida, placa de cubierta de acero inoxidable de 190 x 245 mm con sujeción atornillada oculta, roseta de plástico cromada, válvula de retención y filtros. Ajuste en profundidad de 25 mm.

Datos técnicos

Conexiones adicionales

ATT-WS-BACKFLOWPREVENTER

ATT-WS-BUILTINMODEL

Cálculo del caudal de agua fría

Cálculo del caudal de agua caliente

Circulation

A3000 open-compatible

conexión con dispensador de prepago

Altura de la cubierta

Anchura de la cubierta

con filtro

Tiempo de flujo ajustable

Mecanismo de activación

para teleducha

Lavado de aguas higiénico

Diámetro de entrada

Diámetro de entrada

Mecanismo de cierre

Material

Material

Tiempo de descarga máximo

Presión de caudal mínimo

No

Si

FINISHING

0.15 l/s

0.15 l/s

No

No

No es posible

245 mm

190 mm

Si

Si

cierre hidráulico

No

No

DN 15

G 3/4 B

Parte superior de cerámica

Acero inoxidable

Latón

35 Segundos

0.5 bar



KWC

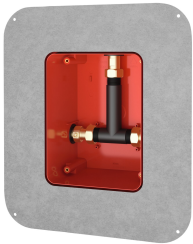
F5S-Mix Batería empotrable con cierre automático

Modell-Linie: F5S | F5SM2004

Duchas | Duchas con control hidráulico

Descarga mínima	5 Segundos
Mezcla	Si
con rosetas/placa de cubierta	Si
Apagado de seguridad	No
Dispositivo de evacuación	No
Insonorización	No
Acabado de superficie de cubierta	Acabado satinado
Tratamiento de la superficie	Cromado
Acabado de la superficie de montaje	brillo
ATT-WS-TEMPERATURELIMIT	Si
Desinfección térmica	No
con transformador / adaptador de red	No
Tipo de montaje	En la pared con la caja de instalación
Tipo de operación	Accionamiento manual
Tipo de ducha	Montaje en la pared
Caudal volumétrico a 3 bar	0.2 l/s
Conexión de agua	THREAD
Conexión para el agua	De un lado
Color acento	Aspecto cromado (brillante)
Color primario	Aspecto inoxidable

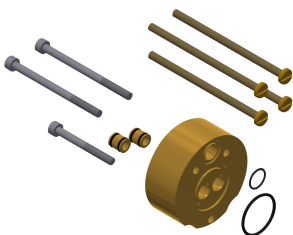
Accesorio necesario



Caja de sistema R5

2030028990
F5BX2001

Accesorios opcionales



KWC

F5S-Mix Batería empotrable con cierre automático

Modell-Linie: F5S | F5SM2004

Duchas | Duchas con control hidráulico

Juego de prolongación para F5S-Mix

2030044781

ACSM2001

Piezas de recambio



Tapón cromado

2030053006

ASSX9004



Caperuza del pulsador de mando

2030050753

ASSM9004



Tope de temperatura

2030046188

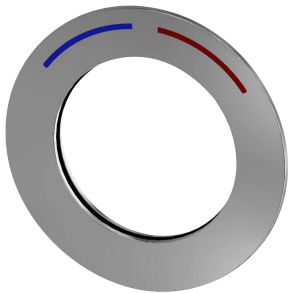
ASSM1002



Anillo de retención

2030048357

ASSX9003



Roseta

2030045510

ASXM2003



Cartucho mezclador con cierre automático FRAMIC

2030046185

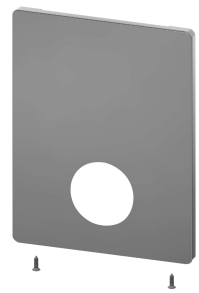
ASSM9001



Marco de sujeción

2030045472

ASXX9004



Tapa cobertura acero inoxidable

2030045475

ASXM2001





KWC

F5S-Mix Batería empotrable con cierre automático

Modell-Linie: F5S | F5SM2004

Duchas | Duchas con control hidráulico

**Conjunto para el cuidado del acero
inoxidable**

2000109019
ZWSPL0024

**CHROMOL para productos de acero
inoxidable**

2000105091
ZWSPL0023
