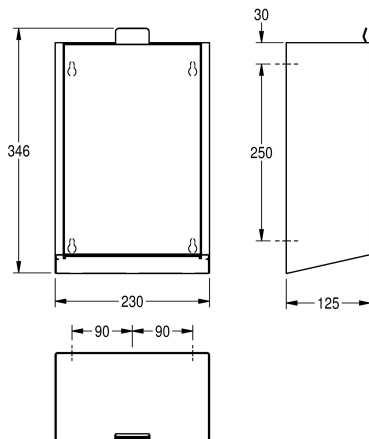


KWC EXOS.

Plášť s povrchovou úpravou InoxPlus, čelní panel z černého tvrzeného bezpečnostního skla

Modell-Linie: EXOS | EXOS611B

Doplňky | Odpadkové koše na hygienické potřeby



KWC-No.

2030028001

Čelní panel s povrchovou úpravou InoxPlus

2030030108

Čelní panel z černého tvrzeného bezpečnostního skla

2030030111

Čelní panel z bílého tvrzeného bezpečnostního skla

Barevné varianty

STAINLESSSTEEL

černý

bílá

Koš na hygienické potřeby k montáži na omítku, chromiklová ocel, povrch hedvábně matný, čelní panel z černého tvrzeného bezpečnostního skla, plášť s povrchovou úpravou InoxPlus k redukci otisků prstů a lepšími čistícími vlastnostmi (easy to clean), tloušťka materiálu 1,2 mm, kapacita cca 3,7 litru, vyklápěcí samozavírací

víko, integrovaná plastová nádoba k odebírání odpadu, včetně upevňovacího materiálu.

Rozměry 230 x 346 x 125 mm (š x v x h)

Technické údaje

Držák sáčku

Kapacita

Víko

Uzamykatelný

Materiál

Kód materiálu

Tloušťka materiálu

Celková hloubka

Celková výška

Celková šířka

Povrchová úprava

Způsob uchycení

Způsob montáže

Barevné varianty

Základní barva

Ne

3.7 Litr

ano

NO-LOCK

ušlechtilá ocel

1.4301

1.2 mm

125 mm

346 mm

230 mm

INOXPLUS

závit

montáž na stěnu

černý

STAINLESSSTEEL

Volitelné příslušenství

KWC EXOS.

Plášť s povrchovou úpravou InoxPlus, čelní panel z černého tvrzeného bezpečnostního skla

Modell-Linie: EXOS | EXOS611B

Doplňky | Odpadkové koše na hygienické potřeby



**Vyměnitelné čelní panely pro EXOS.
koš na hygienické potřeby k montáži
na a pod omítku**

2030034649
ZEXOS611

**Vyměnitelné čelní panely pro koš na
hygienické potřeby EXOS.**

2030034707
ZEXOS611W
