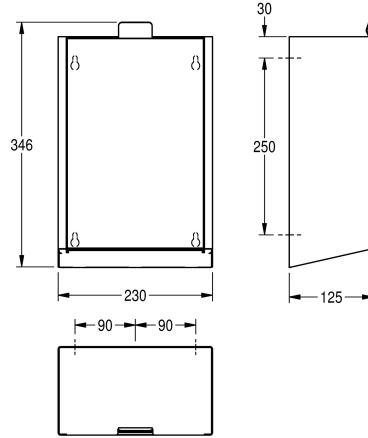


KWC EXOS. Ricettacolo rifiuti igienici

Modell-Linie: **EXOS | EXOS611B**
Accessori | Ricettacoli per rifiuti igienici



KWC-No.

2030028001

Pannello frontale con trattamento superficiale InoxPlus

2030030108

Versione con pannello frontale in vetro ESG nero

2030030111

Versione con pannello frontale in vetro ESG bianco

Colore accento

Acciaio inox

Nero

Bianco

Ricettacolo per assorbenti igienici, per installazione a parete, in acciaio al nichel-cromo, superficie satinata con finitura anti impronta InoxPlus e migliori proprietà di pulizia (easy to clean) spessore 1,2 mm, pannello frontale in vetro ESG nero, contenitore

interno in plastica removibile, con capacità circa 3.7 litri; sportello frontale a chiusura automatica, incluso materiale di fissaggio.

Dimensioni 230 x 346 x 125 mm (L x A x P)

Dati tecnici

Morsetto per sacco spazzatura

No

Volume

3.7 Litro

Coperchio

Si

Serratura

NO-LOCK

Materiale

Acciaio inox

Codice materiale

1.4301

Spessore del materiale

1.2 mm

Profondità totale

125 mm

Altezza totale

346 mm

Larghezza complessiva

230 mm

Trattamento della superficie

INOXPLUS

Tipo di fissaggio

Vite

Tipo di montaggio

Installazione a parete

Colore accento

Nero

Colore di base

Acciaio inox

teamNumber

572484

sanitasTroeschNumber

4621 892

Accessori opzionali

KWC EXOS.

Ricettacolo rifiuti igienici

Modell-Linie: EXOS | EXOS611B

Accessori | Ricettacoli per rifiuti igienici



**Pannello frontale in acciaio inox
EXOS.**

2030034649
ZEXOS611



**Pannello frontale con vetro ESG
bianco EXOS.**

2030034707
ZEXOS611W
