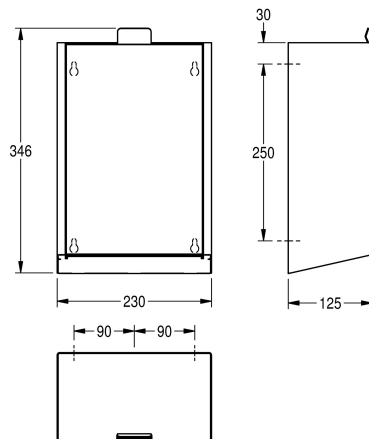


KWC EXOS.

Pojemnik na odpady

Modell-Linie: EXOS | EXOS611B

Aksesoria łazienkowe | Pojemniki na odpady higieniczne



KWC-No.

2030028001

Front z powłoką InoxPlus

2030030108

Obudowa główna z powłoką InoxPlus, panel przedni pokryty czarnym szkłem hartowanym

2030030111

Obudowa główna z powłoką InoxPlus, panel przedni pokryty białym szkłem hartowanym

Akcent kolorystyczny

STAINLESSSTEEL

Czarny

Biały

Pojemnik na odpady do montażu natynkowego, stal szlachetna, powierzchnia jedwabisty mat, panel przedni z czarnego wzmocnianego szkła bezpiecznego, obudowa o uszlachetnionym wykończeniu INOXPlus redukującym odciskanie się palców i ułatwiającym utrzymanie w czystości (easy to clean), grubość

materiału 1,2 mm, pojemność około 3,7 litra, uchylny samozamykający panel przedni, zintegrowany wkład z tworzywa sztucznego do wyjmowania odpadów, w komplecie zestaw montażowy.

Dane techniczne

Mocowanie worka

Nie

Objętość

3.7 Litr

Wieżko

Tak

Zamek

NO-LOCK

Materiał

Stal szlachetna

Kod materiałowy

1.4301

Grubość materiału

1.2 mm

Łączna głębokość

125 mm

Łączna wysokość

346 mm

Łączna szerokość

230 mm

Obróbka powierzchniowa

INOXPLUS

Rodzaj mocowania

Przykręcony

Rodzaj montażu

Montaż naścienny

Akcent kolorystyczny

Czarny

Kolor podstawowy

STAINLESSSTEEL

Aksesoria opcjonalne

KWC EXOS.

Pojemnik na odpady

Modell-Linie: EXOS | EXOS611B

Aksesoria łazienkowe | Pojemniki na odpady higieniczne



EXOS. Front ze stali chromowo-niklowej

2030034649
ZEXOS611



EXOS. Front z białym szkłem ESG

2030034707
ZEXOS611W
