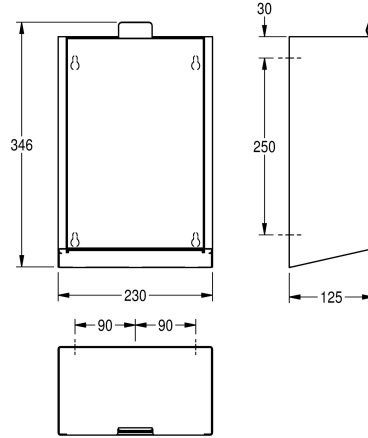


KWC EXOS. Hygieneabfallbehälter

Modell-Linie: EXOS | EXOS611W
Accessories | Hygieneabfallbehälter



KWC-Nr.

2030028001

Front mit InoxPlus-Oberflächenveredelung

2030030108

Korpus InoxPlus beschichtet, Front schwarzes ESG-Glas

2030030111

Korpus InoxPlus beschichtet, Front weißes ESG-Glas

Akzentfarbe

Edelstahl

schwarz

weiss

Hygieneabfallbehälter für Aufputzmontage, Chromnickelstahl, Oberfläche seidenmatt, Front weißes ESG-Glas, Gehäuse mit InoxPlus Oberflächenveredelung zur Reduzierung von Fingerabdrücken und besseren Reinigungseigenschaft (easy to clean), Materialstärke 1,2 mm, Fassungsvermögen zirka 3,7 Liter,

aufklappbare selbstschließende Front, integrierter Kunststoffbehälter zur Entnahme der Abfälle, inklusive Befestigungsmaterial.

Abmessungen 230 x 346 x 125 mm (B x H x T)

Technische Daten

Sackhalterung

nein

Füllvolumen

3,7 Liter

Klappe

ja

Schloss

kein Schloss

Material

Edelstahl

Materialtyp

1.4301 Chromnickelstahl V2A

Materialstärke

1,2 mm

Gesamttiefe

125 mm

Gesamthöhe

346 mm

Gesamtbreite

230 mm

Oberflächenveredelung

InoxPlus (antifingerprint)

Art der Befestigung

geschraubt

Art der Montage

Wandmontage

Akzentfarbe

weiss

Grundfarbe

Edelstahl

Optionales Zubehör

KWC EXOS. Hygieneabfallbehälter

Modell-Linie: **EXOS | EXOS611W**
Accessories | Hygieneabfallbehälter



EXOS. Edelstahlfront für EXOS.
Hygieneabfallbehälter zur Auf- und
Unterputzmontage

2030034649
ZEXOS611



EXOS. Front mit schwarzem ESG-Glas

2030034650
ZEXOS611B
