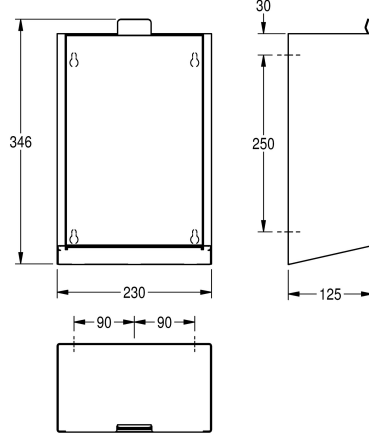


KWC EXOS.

Contenedor higiénico para residuos

Modell-Linie: EXOS | EXOS611W

Accesorios | Papelera para envases de higiene



KWC-No.

2030028001

Parte frontal con tratamiento de calidad para superficies InoxPlus

2030030108

Carcasa principal con revestimiento InoxPlus, panel frontal con cristal templado de seguridad negro

2030030111

Carcasa principal con revestimiento InoxPlus, panel frontal con cristal templado de seguridad blanco

Color acento

STAINLESSSTEEL

Negro

Blanco

Contenedor higiénico para residuos para instalación en superficie, acero de cromo-níquel, acabado satinado, parte frontal de cristal ESG blanco, carcasa con tratamiento superficial InoxPlus antihuellas y mejor limpieza (easy to clean), espesor de material 1,2 mm, capacidad aproximada 3,7 litros, parte frontal abatible con

cierre automático, recipiente de plástico integrado para retirar los residuos, material de montaje incluido.

Dimensiones 230 x 346 x 125 mm (L x A x P)

Datos técnicos

Soporte de bolsas

No

Volumen de llenado

3.7 Litro

Tapa

Si

Cerradura

NO-LOCK

Material

Acero inoxidable

Código

1.4301

Espesor del material

1.2 mm

Profundidad

125 mm

Altura

346 mm

Anchura total

230 mm

Tratamiento de superficie

INOXPLUS

Tipo de fijación

Tornillo

Tipo de montaje

Montaje a pared

Color acento

Blanco

Color primario

STAINLESSSTEEL

Accesorios opcionales

KWC EXOS.

Contenedor higiénico para residuos

Modell-Linie: EXOS | EXOS611W

Accesorios | Papelera para envases de higiene



Parte frontal de acero de cromo-
níquel EXOS.

2030034649
ZEXOS611



Parte frontal con cristal ESG negro
EXOS.

2030034650
ZEXOS611B
