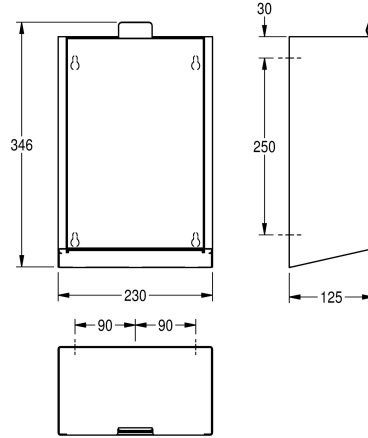


## KWC EXOS. Avfallsbehållare för hygienartiklar

Modell-Linie: EXOS | EXOS611W  
Sanitetsutrustning | Sanitetsbehållare



### KWC-No.

#### 2030028001

Front with InoxPlus surface refinement

#### 2030030108

InoxPlus-coated main housing, black toughened safety glass front panel

#### 2030030111

InoxPlus-coated main housing, white toughened safety glass front panel

### Accentfärg

STAINLESSSTEEL

Svart

Vit

Avfallsbehållare för hygienartiklar för utanpåliggande montage, kromnickelstål, sidenmatt yta, front av vitt härdat glas, hölje med InoxPlus ytbehandling för reduktion av fingeravtryck och bättre rengöringsegenskaper (easy to clean), materialtjocklek 1.2 mm,

volym ca. 3.7 liter, uppfällbar självstängande front, integrerad plastbehållare för tömning av anfallat, inklusive fastsättningsmaterial.

### Technical Data

Pås klämma

Fyllnds volym

Lock

Lås

Material

Materialkod

Material tjocklek

Övergripande djup

Total höjd

Total bredd

Ytbehandling

Typ av fixering

Typ av montering

Accentfärg

Basfärg

Nej

3.7 Liter

Ja

NO-LOCK

Rostfritt stål

1.4301

1.2 mm

125 mm

346 mm

230 mm

INOXPLUS

Skruv

Väggmontering

Vit

STAINLESSSTEEL

### Extratillbehör

## KWC EXOS.

Avfallsbehållare för hygienartiklar

Modell-Linie: EXOS | EXOS611W

Sanitetsutrustning | Sanitetsbehållare



### EXOS. Utbytbar frontpanel

---

**2030034649**  
ZEXOS611

---

### Utbytbar frontpanel

---

**2030034650**  
ZEXOS611B

---