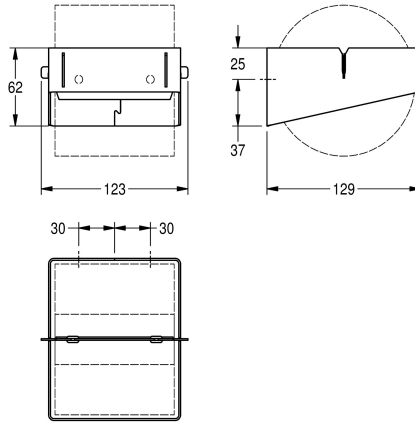


KWC EXOS. WC-Rollenhalter

Modell-Linie: EXOS | EXOS675X
Accessories | WC-Rollenhalter



KWC-Nr.

2030031170

Abmessungen 123 x 62 x 129 mm (B x H x T)

WC-Rollenhalter für Aufputzmontage. Chromnickelstahl, Oberfläche seidenmatt mit InoxPlus Oberflächenveredelung zur Reduzierung von Fingerabdrücken und besseren Reinigungseigenschaft (easy to clean), Materialstärke 1,5 mm, für Rollen bis maximal 120 mm

Durchmesser, Edelstahlspindel mit integrierter Rollenstopffunktion, inklusive Befestigungsmaterial.

Abmessungen 123 x 62 x 129 mm (B x H x T)

Technische Daten

maximale Tiefe/Durchmesser Ver 120 mm

maximale Breite Verbrauchsmate 110 mm

Füllmenge 1

Füllmenge ME Rollen

Schloss kein Schloss

Material Edelstahl

Materialtyp 1.4301 Chromnickelstahl V2A

Materialstärke 1.2 mm

Gesamttiefe 129 mm

Gesamthöhe 62 mm

Gesamtbreite 123 mm

Spindel ja

Oberflächenveredelung InoxPlus (antifingerprint)

Art der Befestigung geschraubt

Art der Montage Wandmontage

IgPosNumber 63FF11A

**INOX
PLUS**