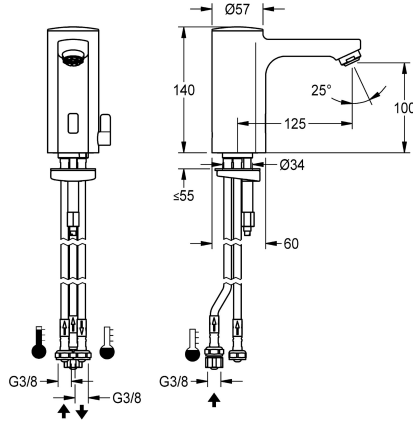


KWC F5E-Mix

Miscelatore elettronico da bordo lavabo

Modell-Linie: F5E | F5EM1005

Rubinetterie per bagni | Rubinetterie elettroniche



KWC-No.

2030031350

Miscelatore a bordo lavabo F5E-Mix DN 15 per lavabi, a comando opto-elettronico, da collegare con flessibili al boiler sottopiano. Corpo in ottone cromato contenente sensore, elettronica di comando, cartuccia elettrovalvola e batteria al litio 6 V (CR-P2). Leva di miscelazione con blocco antitorsione regolabile, asportabile (con

tappo di copertura). Con aereatore. Flussaggio sanitario attivato 24 ore dopo l'ultimo azionamento, blocco di sicurezza in caso di riflessione permanente e memorizzazione dei dati statistici. Comunicazione e variazione dei parametri tramite telecomando bidirezionale disponibile in opzione.

Dati tecnici

ATT-WS-BACKFLOWPREVENTER

Si

Calcolo volume d'erogazione dell'acqua fredda

0.08 l/s

A3000 open-compatibile

No

Disinfezione termica regolata ex fabbrica

24 ore dopo l'ultimo intervento

De-pressurizzato

Si

con filtro

Si

Principio di funzionamento

Temporizzato elettronico

ATT-WS-HYGIENE-FLUSH

Si

Diametro mandata

DN 15

Dimensione mandata

G3-8

Meccanismo di bloccaggio

TOP-NONCERAMIC

Materiale connessioni

Ottone

Pressione portata minima

1 bar

Tipologia della miscelazione

Si

Quantità batterie

1

Parametrizzazione

Telecomando

ATT-WS-POPOPWASTESET

No

Connessione dell'alimentazione elettrica

BATTERY-6-V

Consumo elettrico

1.5 Voltampere

ATT-WS-POWTYPE

Batteria

Sistema protettivo IP

59K

ATT-WS-ROSETTES

No

Interruzione di sicurezza

Si

Isolamento sonoro

No

bocca

Fissato



KWC F5E-Mix

Miscelatore elettronico da bordo lavabo

Modell-Linie: F5E | F5EM1005

Rubinerterie per bagni | Rubinerterie elettroniche

Proiezione bocca	125 mm
Finitura della superficie	Cromato
Finitura superficiale del raccordo	POLISHED
ATT-WS-TEMPERATURELIMIT	Si
Disinfezione termica	No
ATT-WS-TRANSFORMER	No
Tipo batterie	CR-P2
Tipo di montaggio	Foro della valvola
Funzionamento	Funzionamento a sensore
Tipologia del sensore	Sensore opto-elettronico
Tipologia sapone	PILLAR-TAB
Flusso volumetrico a 3 bar	0.08 l/s
Collegamento all'acqua	HOSE
Colore accento	senza
Colore di base	Aspetto cromato (lucido)

Accessori opzionali



Telecomando bidirezionale

2030036654
ACEX9005



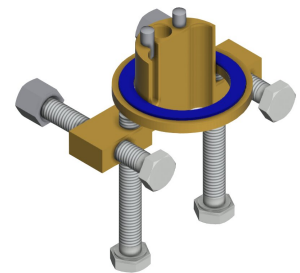
Telecomando con 2 funzioni

2030036849
ACEX9004



Accumulatore piccolo senza pressione

2000109145
ACXM1001



Protezione antitorsione

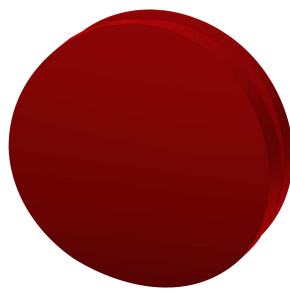
2030035383
ACXX1001

Pezzi di ricambio



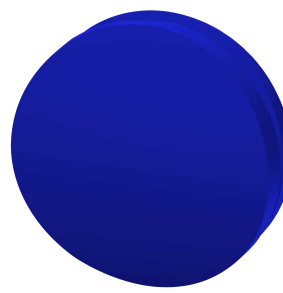
Cappuccio

2030041558
ASEX1007



Tappo a vite rosso

2030041951
ASEX1009



Tappo a vite blu

2030041952
ASEX1010



Alloggiamento batteria

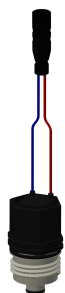
3600002063
ACEX9023

KWC F5E-Mix

Miscelatore elettronico da bordo lavabo

Modell-Linie: F5E | F5EM1005

Rubinerterie per bagni | Rubinetterie elettroniche



Cartuccia elettrovalvola

2030045522
ACXX9002



Leva di selezione temperatura

2030041431
ASEM1001



Tubo flessibile

2030041313
ASXX1006



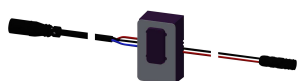
Attacco rapido

2030043596
ASEX1013



Collettore

2030041949
ASEX1008



Sensore, ID 01/00004

2030041458
ASEX1005