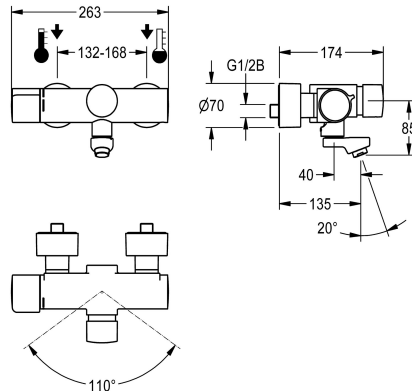


## KWC F5S-Therm

### Samouzavírací termostatická nástěnná baterie

Modell-Linie: F5S | F5ST1001

Umyvadlové armatury | Samouzavírací armatury



#### KWC-No.

**2030032963**

rozpětí 195 mm

**2030032959**

rozpětí 135 mm

**2030032967**

rozpětí 255 mm

#### Vzdálenost perlátoru

195 mm

135 mm

255 mm

F5S-Therm - samouzavírací termostatická nástěnná baterie DN 15 k montáži na omítku se zastavitelným otočným vývodem, pro umývárny. Hydraulicky řízená, k připojení na teplou a studenou vodu. Se zařízením pro volitelnou hygienickou jednotku k provádění automatického hygienického proplachování a ukládání statistických údajů. Samouzavírací kartuše FRAMIC, hydraulicky řízená, nenáročná na údržbu a eliminující stagnaci vody, s keramickými destičkami, se samočinným zavíráním, nezávislá na dynamickém tlaku díky konstrukci oddělující média. Plynule

nastavitelná doba průtoku. Termostat s kovovou rukojetí s nastavitelným teplotním dorazem a pojistkou proti přetočení, s možností ručně prováděné termické dezinfekce. Těleso Safe Touch chrání před popálením, celokovové provedení, leštěná chromovaná mosaz. Regulator laminárního proudění vody s integrovaným regulátorem průtoku 6,0 l/min. S nastavitelnými a uzavíratelnými přípojkami se zábranou zpětného toku a sítky, zcela zakrytými hloubkově nastavitelnými šroubovacími rozetami. Rozpětí 135 mm.

#### Technické údaje

ATT-WS-BACKFLOWPREVENTER

ano

Výpočet průtoku studené vody

0,07 l/s

Výpočet průtoku teplé vody

0,07 l/s

A3000 open-kompatibilní

Ne

Snížený tlak

Ne

s filtrem

ano

Nastavitelná doba průtoku

ano

Ovládní

s hydraulickým automatickým zavíráním

ATT-WS-HYGIENE-FLUSH

připraveno

Nominální průměr

DN 15

Velikost přívodní trubky

G 1/2 B

Uzamýkací mechanismus

TOP-CERAMIC

Materiál armatury

mosaz

Maximální doba průtoku

35 Sekundy

Minimální tlak průtoku

1 bar

Minimální doba průtoku

5 Sekundy

Typ směšování

s termostatem

ATT-WS-POPUPWASTESET

Ne

ATT-WS-ROSETTES

ano

Bezpečnostní vypnutí

Ne



## KWC F5S-Therm

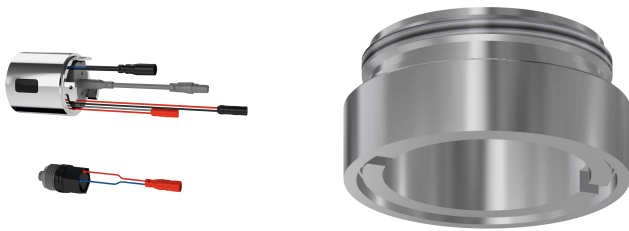
Samouzavírací termostatická nástěnná baterie

**Modell-Linie: F5S | F5ST1001**

Umyvadlové armatury | Samouzavírací armatury

Zvuková izolace	Ne
ATT-WS-SPOUT	ROTATING-BOT
Vzdálenost perlátoru	135 mm
Povrchová úprava armatury	chromovaný
Povrchová úprava kování	POLISHED
ATT-WS-TEMPERATURELIMIT	ano
Termická dezinfekce	MANUAL
Způsob montáže	montáž na stěnu
Ovládání	manuální
Typ baterie	popíjí klepá
Objemový průtok při 3 barech	0.1 l/s
Připojení vody	S-Připojení
Barevné varianty	bez
Základní barva	Chromový vzhled (lesklý)

### Volitelné příslušenství



#### Hygienická jednotka pro F5S-Therm

**2030041162**  
ACST9001

#### Těleso perlátoru

**2000104778**  
ZTAPS0005

### Náhradní díly



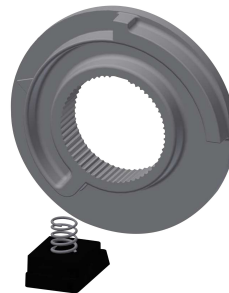
#### Krycí destičky

**2030003258**  
EAQLT0002



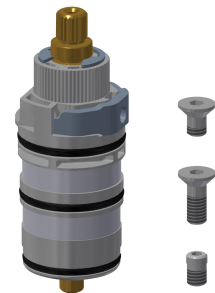
#### Rukojeť teplotního voliče

**2030050541**  
ASXT9004



#### Teplotní doraz

**2030003296**  
EAQLT0003



#### Termočlánek

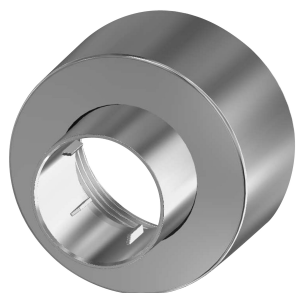
**2030003300**  
EAQLT0004

## KWC F5S-Therm

Samouzavírací termostatická nástěnná baterie

Modell-Linie: F5S | F5ST1001

Umyvadlové armatury | Samouzavírací armatury



Šroubovací rozeta

**2030046777**  
ASXX9003



Montážní sada

**2030003401**  
EAQLT0009



Tlačná krytka

**2030050542**  
ASST9001



Pojistný kroužek

**2030048357**  
ASSX9003



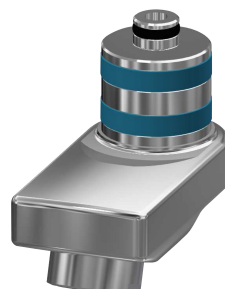
FRAMIC Samouzavírací kartuše

**2030046145**  
ASSX9001



Regulátor laminárního proudění

**2030012352**  
ETAPS0037



Otočný výtok, 40 mm

**2030035159**  
ASXX1003